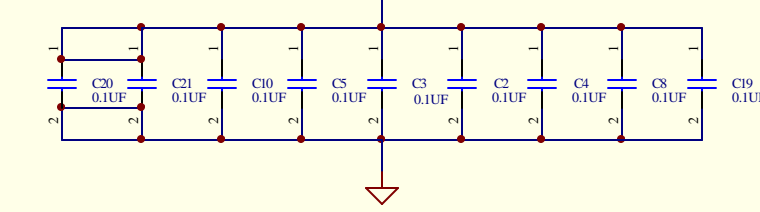


SHEET 1	RAWO.PP
SHEET 2	CSW
SHEET 3	TX DATA
SHEET 4	RX DATA
SHEET 5	RX CLK
SHEET 6	RX DATA
SHEET 7	RX CLK
SHEET 8	RIBL REF

SHEET 1	S.CLK
SHEET 2	S.DATA
SHEET 3	CS#
SHEET 4	PE#
SHEET 5	LE.#
SHEET 6	LE.#
SHEET 7	LE.#
SHEET 8	LE.#
SHEET 9	LE.#
SHEET 10	LE.#
SHEET 11	LE.#
SHEET 12	LE.#
SHEET 13	LE.#
SHEET 14	LE.#
SHEET 15	LE.#
SHEET 16	LE.#
SHEET 17	LE.#
SHEET 18	LE.#
SHEET 19	LE.#
SHEET 20	LE.#
SHEET 21	LE.#
SHEET 22	LE.#
SHEET 23	LE.#
SHEET 24	LE.#
SHEET 25	LE.#
SHEET 26	LE.#
SHEET 27	LE.#
SHEET 28	LE.#
SHEET 29	LE.#
SHEET 30	LE.#
SHEET 31	LE.#
SHEET 32	LE.#
SHEET 33	LE.#
SHEET 34	LE.#
SHEET 35	LE.#
SHEET 36	LE.#
SHEET 37	LE.#
SHEET 38	LE.#
SHEET 39	LE.#
SHEET 40	LE.#
SHEET 41	LE.#
SHEET 42	LE.#
SHEET 43	LE.#
SHEET 44	LE.#
SHEET 45	LE.#
SHEET 46	LE.#
SHEET 47	LE.#
SHEET 48	LE.#
SHEET 49	LE.#
SHEET 50	LE.#
SHEET 51	LE.#
SHEET 52	LE.#
SHEET 53	LE.#
SHEET 54	LE.#
SHEET 55	LE.#
SHEET 56	LE.#
SHEET 57	LE.#
SHEET 58	LE.#
SHEET 59	LE.#
SHEET 60	LE.#
SHEET 61	LE.#
SHEET 62	LE.#
SHEET 63	LE.#
SHEET 64	LE.#
SHEET 65	LE.#
SHEET 66	LE.#
SHEET 67	LE.#
SHEET 68	LE.#
SHEET 69	LE.#
SHEET 70	LE.#
SHEET 71	LE.#
SHEET 72	LE.#
SHEET 73	LE.#
SHEET 74	LE.#
SHEET 75	LE.#
SHEET 76	LE.#
SHEET 77	LE.#
SHEET 78	LE.#
SHEET 79	LE.#
SHEET 80	LE.#
SHEET 81	LE.#
SHEET 82	LE.#
SHEET 83	LE.#
SHEET 84	LE.#
SHEET 85	LE.#
SHEET 86	LE.#
SHEET 87	LE.#
SHEET 88	LE.#
SHEET 89	LE.#
SHEET 90	LE.#
SHEET 91	LE.#
SHEET 92	LE.#
SHEET 93	LE.#
SHEET 94	LE.#
SHEET 95	LE.#
SHEET 96	LE.#
SHEET 97	LE.#
SHEET 98	LE.#
SHEET 99	LE.#
SHEET 100	LE.#



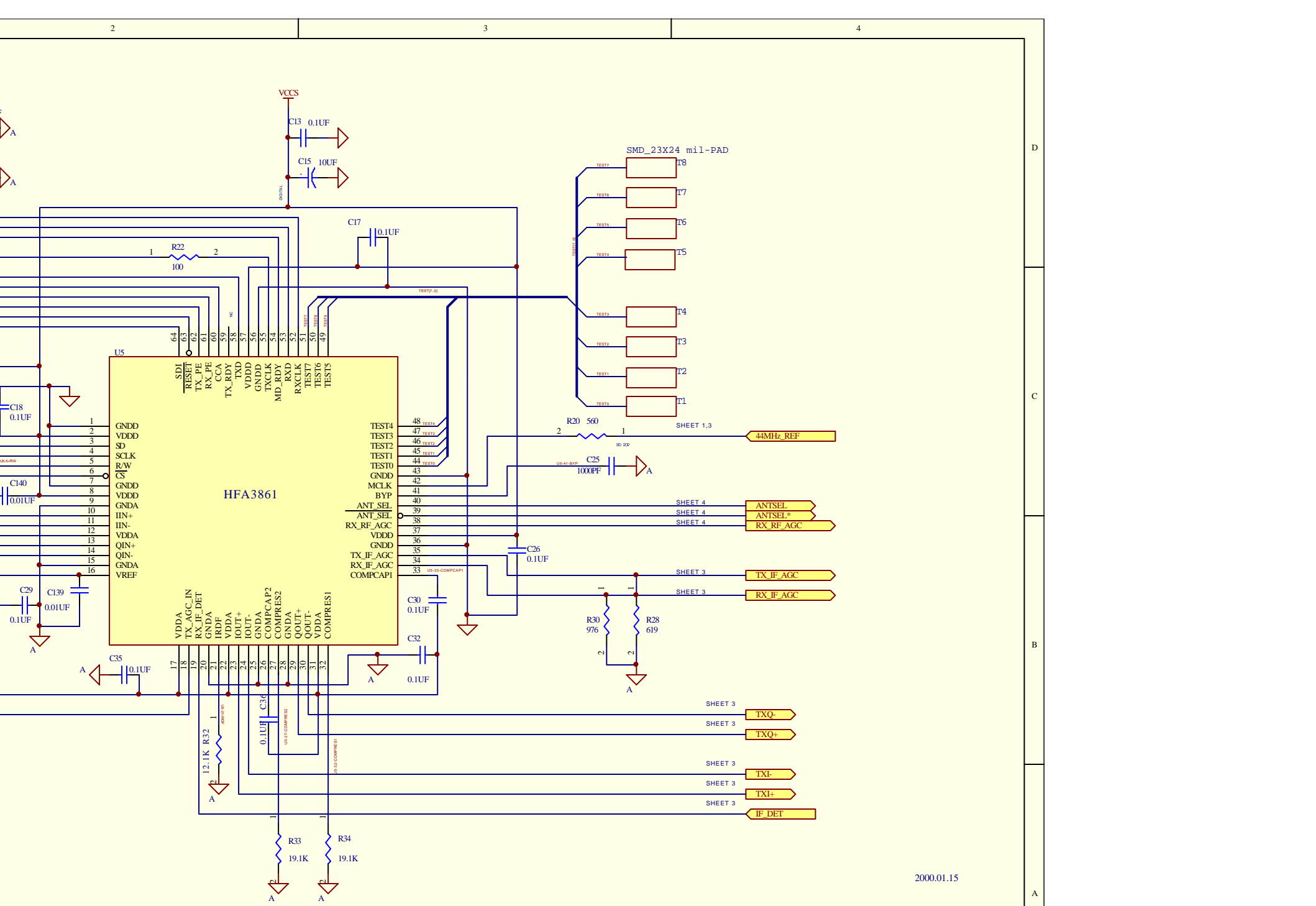
禾翔通信股份有限公司
Eumitcom Technology Inc.

承認 調查 擔當

圖形 電路 圖
ALPHA LAN 11000

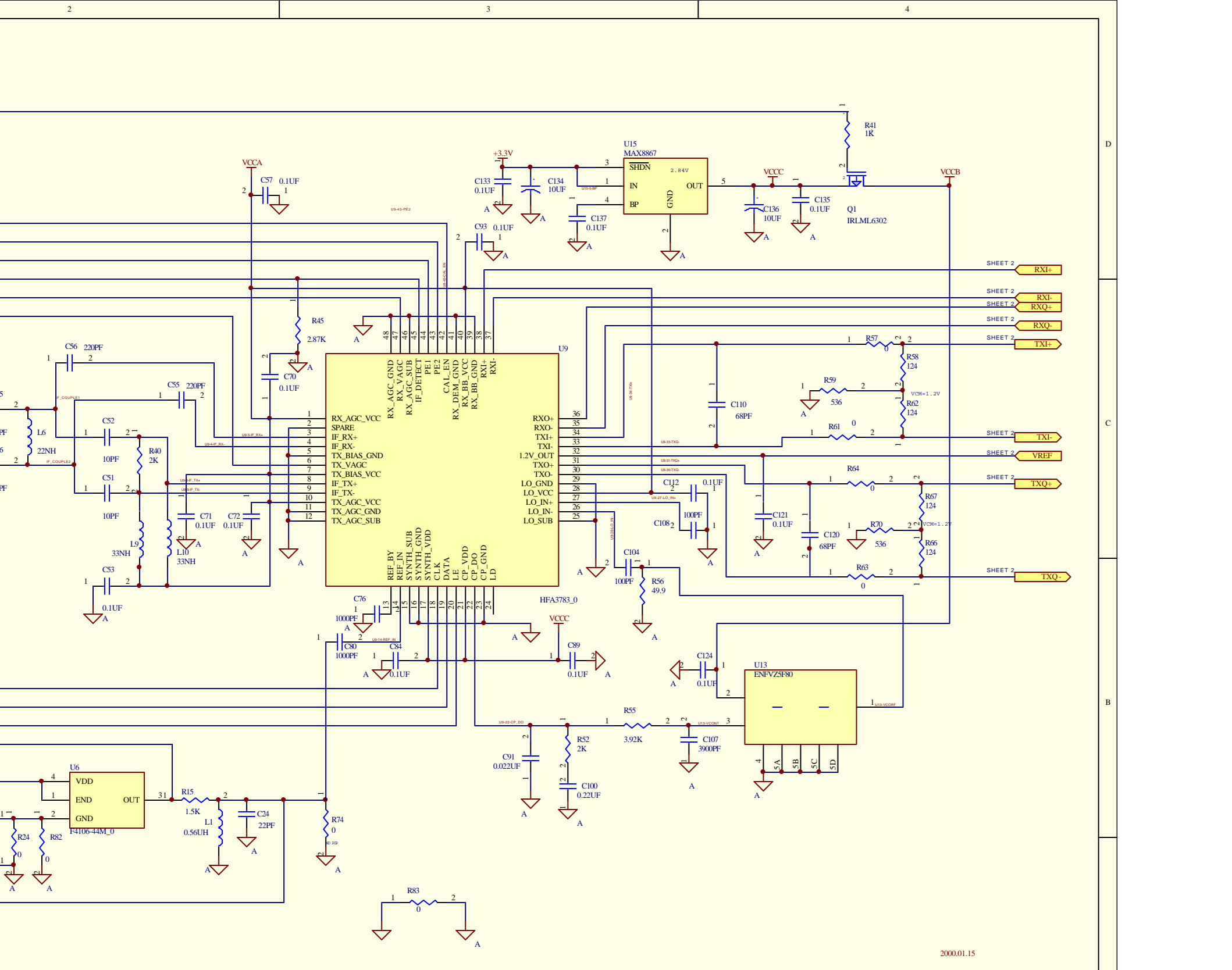
料號 WL11000-1
圖號 IPS-WL-SC-01

page 1/4
REV T1.0

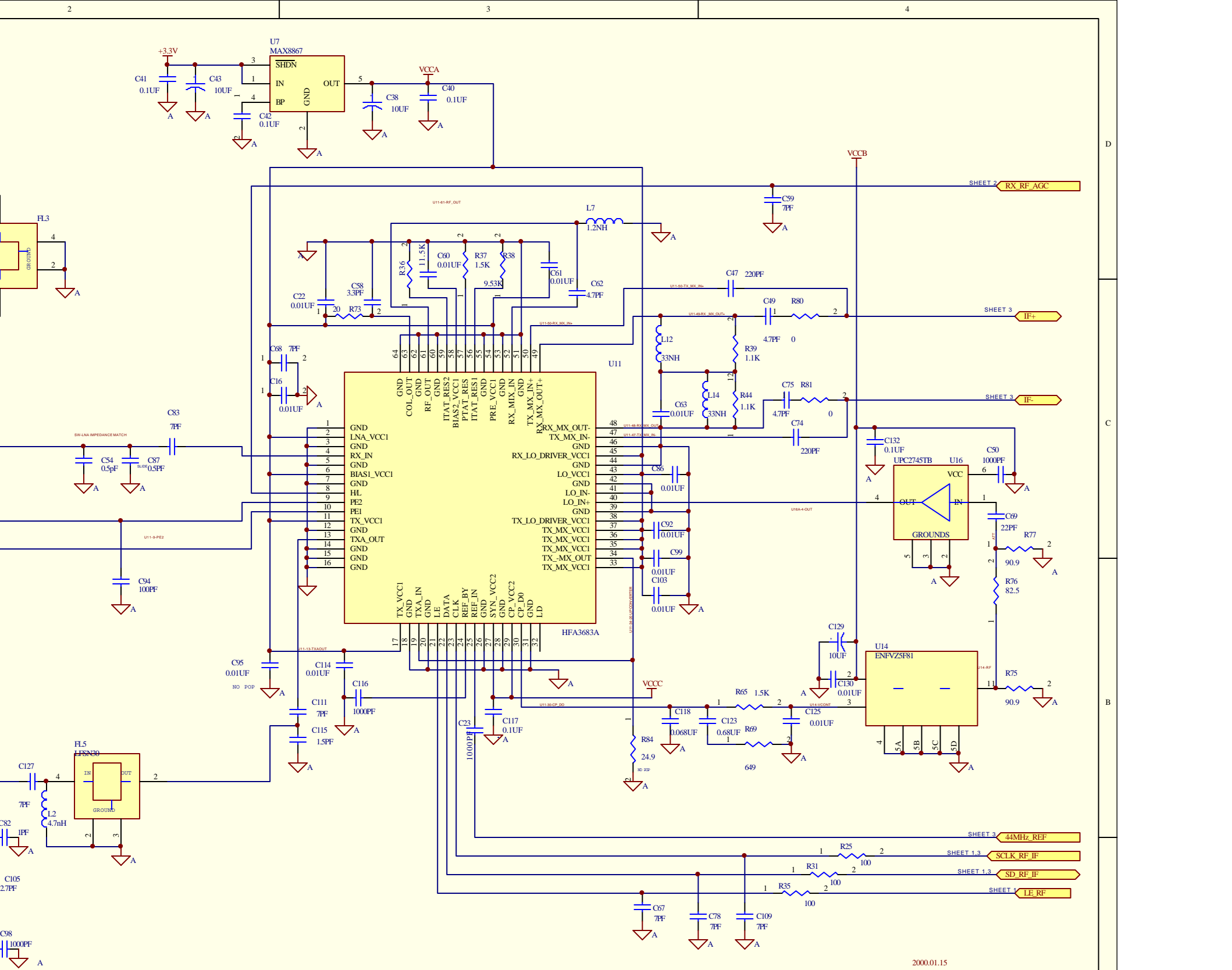


2000.01.15

承認	調査	擔當	圖形 電路圖	料號	WL 11000-1	page 2/4
			ALPHA LAN 11000	圖號	IPS-WL-SC-01	REV T1.0



承認	調査	擔當	圖形 電路圖	料號 WL11000-1	page 3/4
			ALPHA LAN 11000	圖號 IPS-WL-SC-01	REV T1.0



承認	調査	擔當	圖形 電路圖	料號 WL11000-1	page 4/4
			ALPHA LAN 11000	圖號 IPS-WL-SC-01	REV T1.0