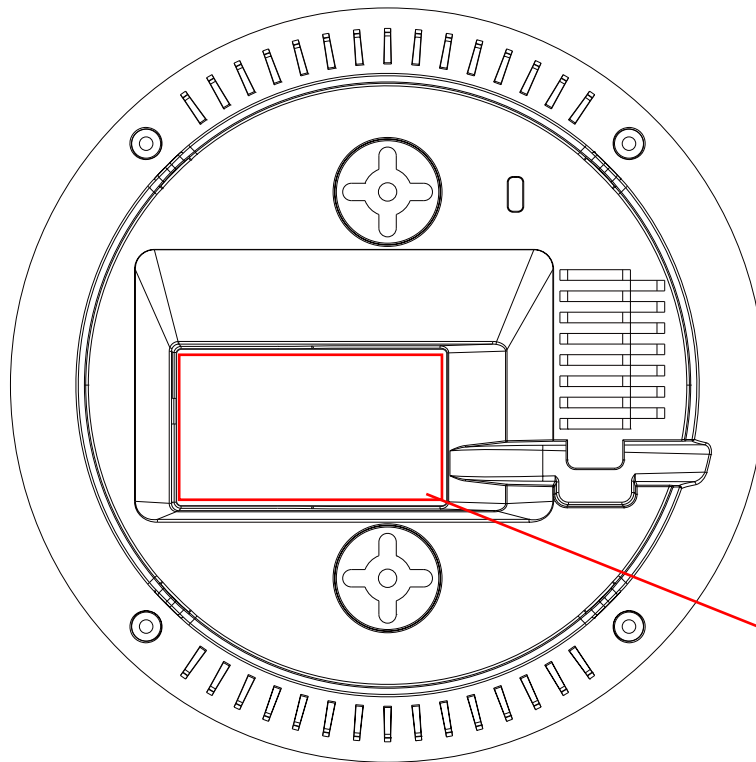


※ Red text for reference and will be printed by factory.

Dimension: 57x33mm
 Material: Silver Polyester 不變色反銀龍
 Coating: 霧P
 Outside handle: with adhesive backing
 Ink: BLACK
 Tolerance: +/-0.1mm

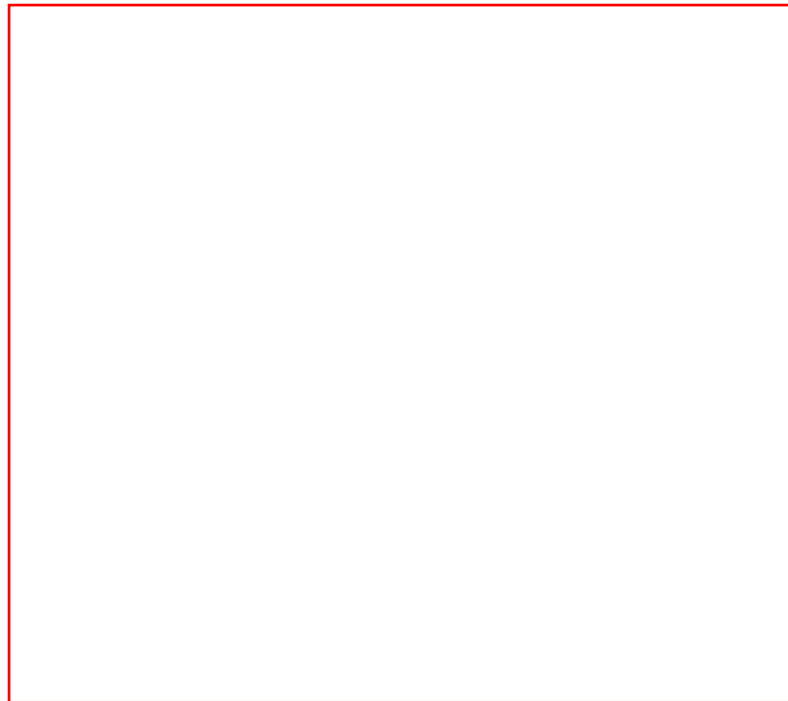
部門	外觀設計課		料號	6710A4353220			
日期	2015/09/17	比例	1/1	單位	mm	工業設計工程師	Mandy
該專案經理人或業務之內容核准			Vicky	檢圖	Rennier		

Label place for reference:



Label location

※ Red text for reference and will be printed by factory.



部門	外觀設計課		料號	6710A4353220			
日期	2015/09/17	比例	1/1	單位	mm	工業設計工程師	Mandy
該專案經理人或業務之內容核准		Vicky	檢圖	Rennier			