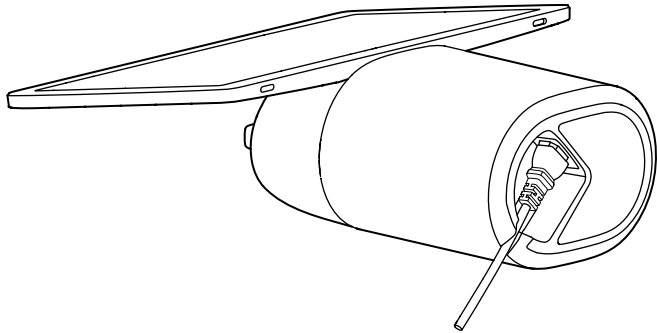


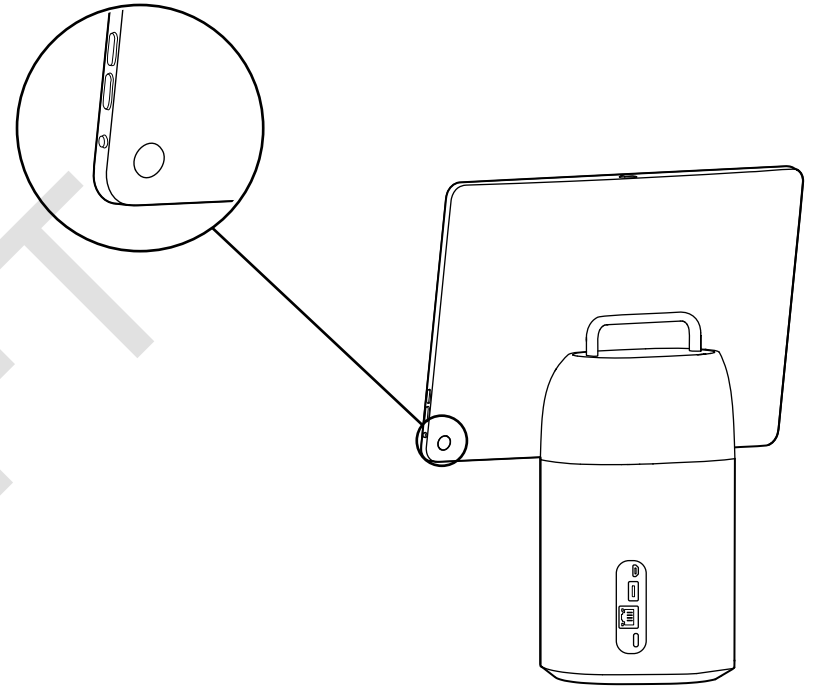
Webex Desk Mini Installation Guide



Connect the power cable and start up

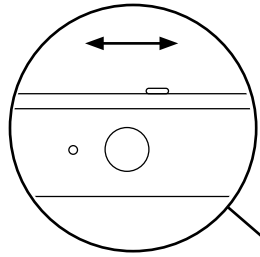


- 1 With the screen facing you, tilt the Desk Mini back. Connect the power cable and stand the device up.

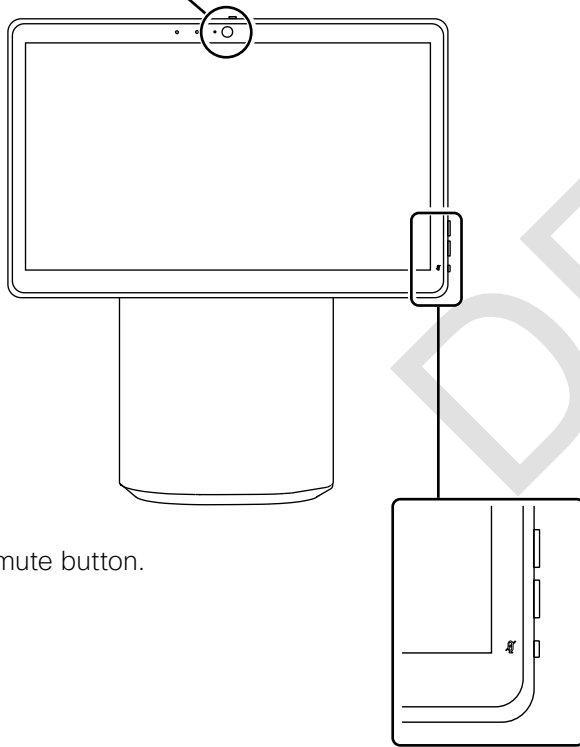


- 2 Press the power button to turn on the device and follow the on-screen instructions to set it up.

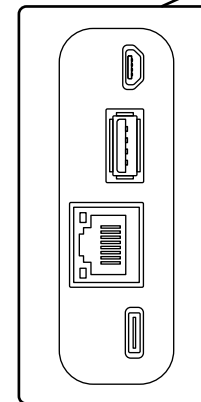
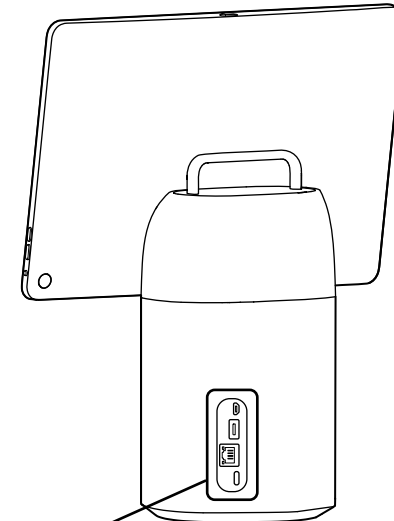
Get to know Desk Mini



Camera and sliding privacy shutter.



Volume controls and mute button.



Micro-USB (maintenance)

USB-A

Network

USB-C: screen extension, content sharing.

<https://help.webex.com>

<https://www.cisco.com/go/desk-docs>

Product documentation is found in our online documentation. Use the first link if your device is registered to the Cisco Webex service and the second link if the device is registered to another service.

- FR** Suivez les liens ci-dessus pour consulter la documentation relative à ce produit. Utilisez le premier lien si votre appareil est enregistré auprès du service Cisco Webex et le deuxième lien si votre appareil est enregistré auprès d'un autre service.
- ES** Puede encontrar soporte para los productos en nuestra documentación en línea. Utilice el primer enlace si su dispositivo está registrado en el servicio Cisco Webex, o el otro si el dispositivo está registrado en otro servicio.
- PT** Poderá encontrar o suporte para produtos na documentação online. Utilize a primeira ligação caso o seu dispositivo esteja registado no serviço Cisco Webex e a outra ligação caso o dispositivo esteja registado noutra serviço.
- IT** Le informazioni sul prodotto sono disponibili nella documentazione online. Utilizzare il primo link se il dispositivo registrato nel servizio Cisco Webex e l'altro se il dispositivo è registrato su un altro servizio.
- DE** Informationen zum Produktsupport finden Sie in unserer Onlinedokumentation. Sie den ersten Link, wenn Ihr Gerät beim Cisco Webex-Service angemeldet ist, und die anderen Link, wenn das Gerät bei einem anderen Dienst angemeldet ist.

Cisco and the Cisco logo are trademarks or registered trademarks of Cisco and/or its affiliates in the U.S. and other countries. To view a list of Cisco trademarks, go to this URL: www.cisco.com/go/trademarks. Third-party trademarks mentioned are the property of their respective owners. The use of the word partner does not imply a partnership relationship between Cisco and any other company. (1110R)

- FR** Cisco et le logo Cisco sont des marques commerciales ou déposées de Cisco et/ou de ses filiales aux États-Unis et dans d'autres pays. Pour consulter la liste des marques commerciales de Cisco, visitez la page : www.cisco.com/go/trademarks. Les autres marques commerciales mentionnées dans le présent document sont la propriété de leurs détenteurs respectifs. L'utilisation du terme « partenaire » n'implique pas de relation de partenariat entre Cisco et toute autre entreprise. (1110R)
- ES** Cisco y el logotipo de Cisco son marcas comerciales o registradas de Cisco y/o sus filiales en Estados Unidos y otros países. Si desea consultar una lista de las marcas comerciales de Cisco, visite: www.cisco.com/go/trademarks. Las marcas comerciales de terceros que aquí se mencionan pertenecen a sus respectivos propietarios. El uso de la palabra "partner" no implica la existencia de una asociación entre Cisco y cualquier otra empresa. (1110R)
- PT** Cisco e o logótipo da Cisco são marcas comerciais ou marcas comerciais registadas da Cisco e/ou das respectivas empresas afiliadas nos EUA e noutros países. Para ver uma lista de marcas comerciais da Cisco, aceda a este URL: www.cisco.com/go/trademarks. As marcas comerciais de terceiros mencionadas são propriedade dos respectivos proprietários. A utilização da palavra parceiro não implica uma relação de parceria entre a Cisco e qualquer outra empresa. (1110R)
- IT** Cisco e il logo Cisco sono marchi o marchi registrati di Cisco e/o dei relativi affiliati negli Stati Uniti e in altri paesi. Per visualizzare l'elenco di marchi Cisco, visitare il sito Web all'indirizzo: www.cisco.com/go/trademarks. I marchi commerciali di terze parti citati sono proprietà dei rispettivi titolari. L'utilizzo del termine partner non implica una relazione di partnership tra Cisco e altre aziende. (1110R)

Cisco und das Cisco Logo sind Marken oder eingetragene Marken von Cisco und/oder Partnerunternehmen in den Vereinigten Staaten und anderen Ländern. Eine Liste der Cisco Marken finden Sie unter www.cisco.com/go/trademarks. Die genannten Marken anderer Anbieter sind Eigentum der jeweiligen Inhaber. Die Verwendung des Begriffs „Partner“ impliziert keine gesellschaftsrechtliche Beziehung zwischen Cisco und anderen Unternehmen. (1110R)

Cisco Systems Inc.
Corporate Headquarters
170 West Tasman Dr.
San Jose, CA 95134
USA



<https://www.cisco.com/go/offices>