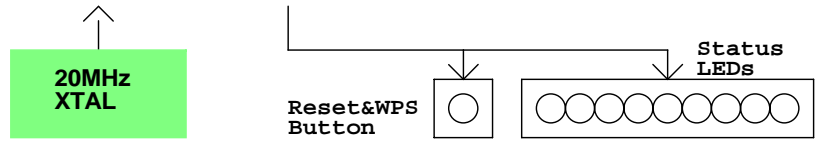
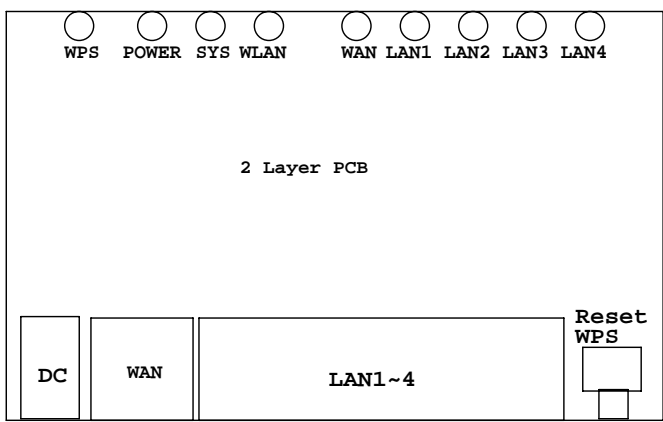
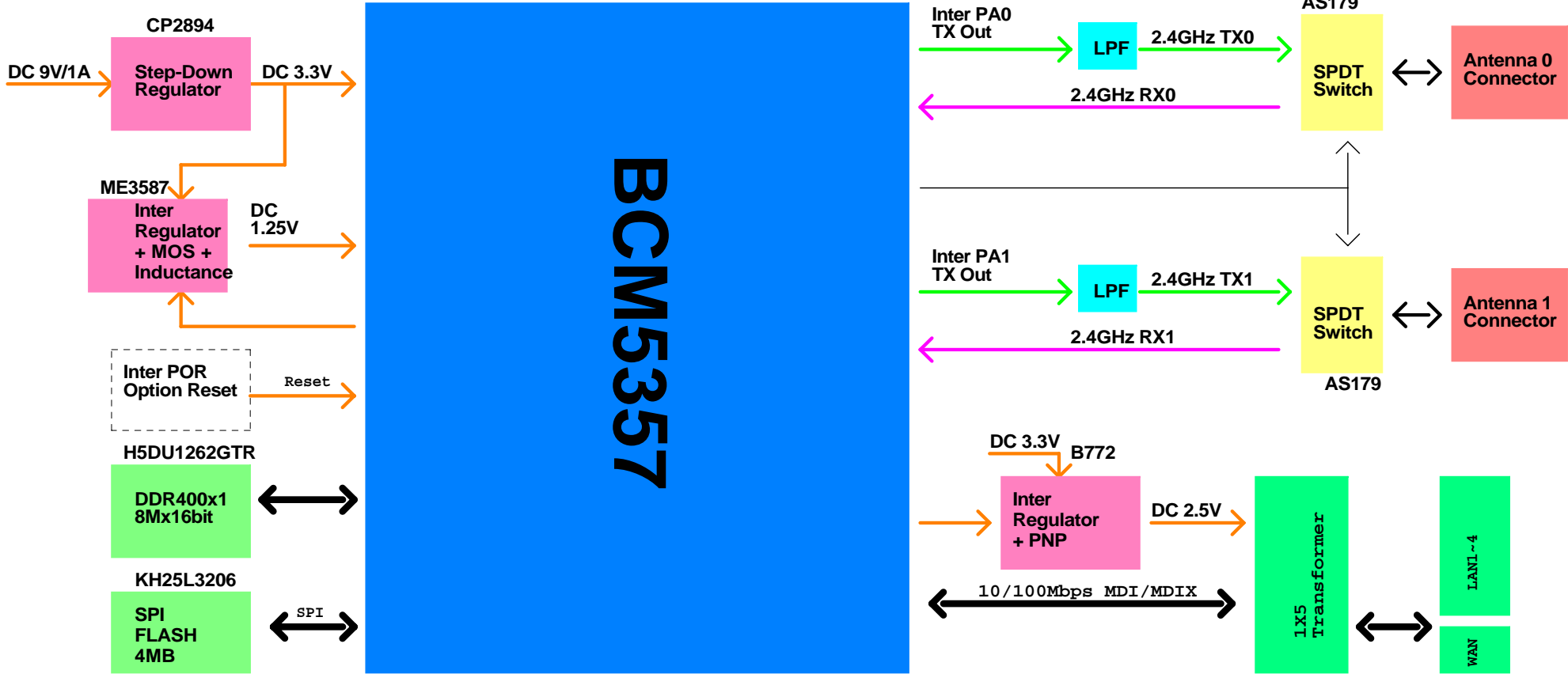


BCM5357



修改记录:
在手板调试过程中去掉了射频输出端滤波器, 更改为分立器件。

TENDA		
Title BCM5357		
Size B	Document Number 01 - Cover Page	Rev 0.1
Date: Thursday, October 28, 2010	Sheet 1	of 1