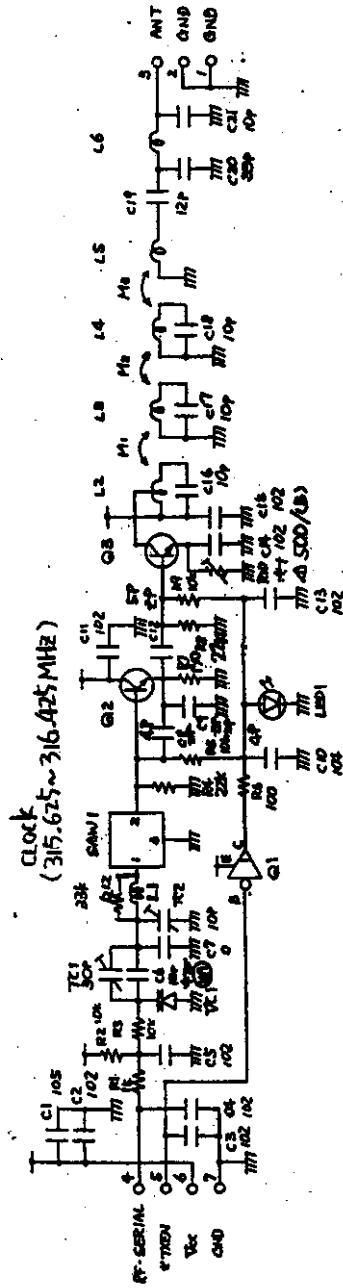


FCC ID: L73RM-Y802



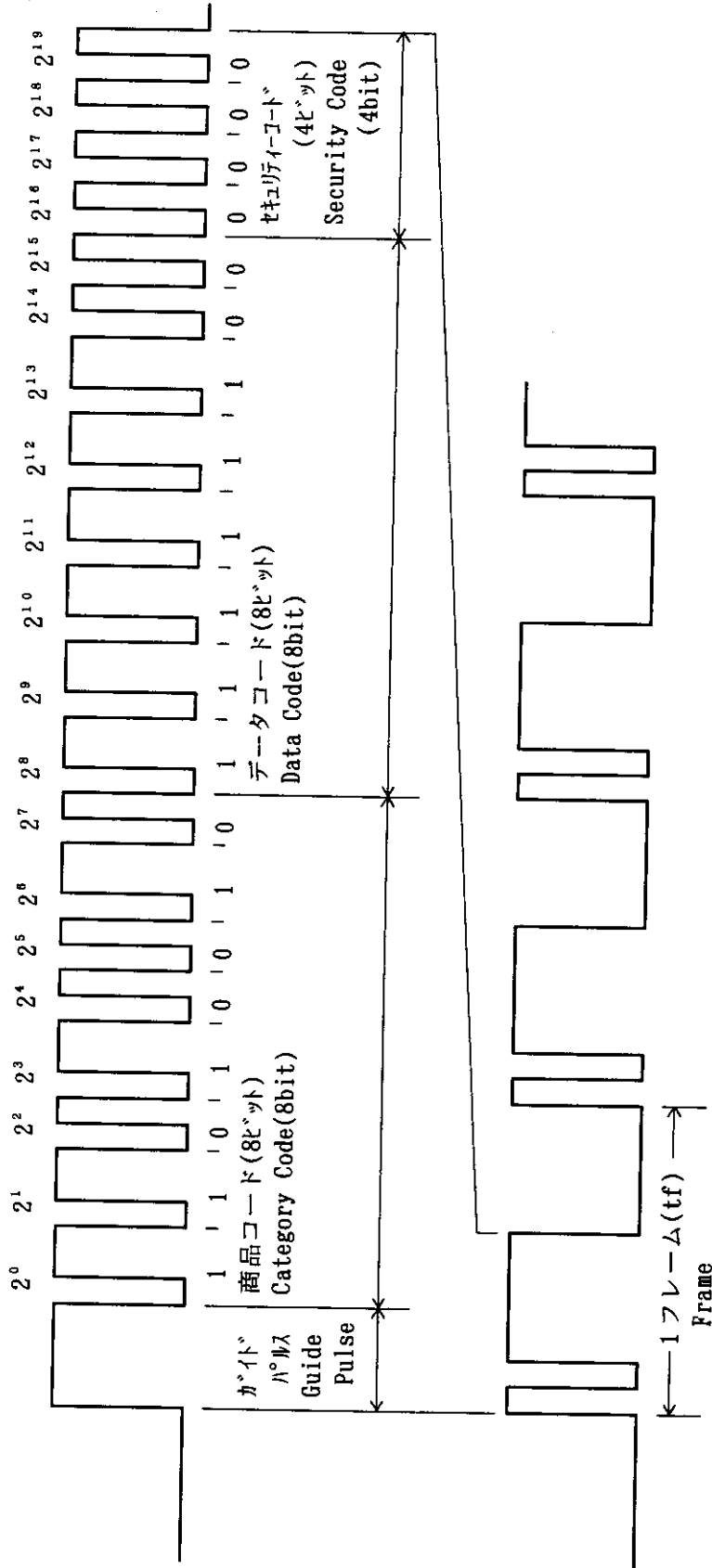
HIGHEST Ref. No. of DESIGNATION :

- C: 21
- R: 10
- Q: 3
- VC: 1
- D: NONE
- LED: 1
- TC: 2
- L: 6

Ref. No. NOT USED:
R11

- Q1: RT-1R48041 (Panasonic)
- Q2: ZSC-4226245 (NEC)
- Q3: ZSC-4226245 (NEC)
- TC1: M43004 (Panasonic)
- LED1: LNJ271R-1TR (Panasonic)
- L1: ELJNC 68N ()
- SAW1: EFOH316MS16 ()
- TC2: ECR KN010A61 ()
- ZSC-4835 (Panasonic)
- ZSC-483E (Panasonic)

FCC ID: L73RM-Y802



(1)ガイドパルス→(2)カテゴリコード→(3)データコード→(4)セキュリティコード
 (1) Guide Pulse → (2) Category Code → (3) Data Code → (4) Security Code
 ビットの送り出しは、ガイドパルスに続けて 2⁰ から 2¹⁹ の順に行われる。
 Bits are transmitted, following the Guide pulse. (2⁰ ~ 2¹⁹)

FCC ID: L73RM-Y802

TRANSMITTER REMOCON	fig 4	Serial code format	SHEET No. 1 / 1
------------------------	-------	--------------------	--------------------