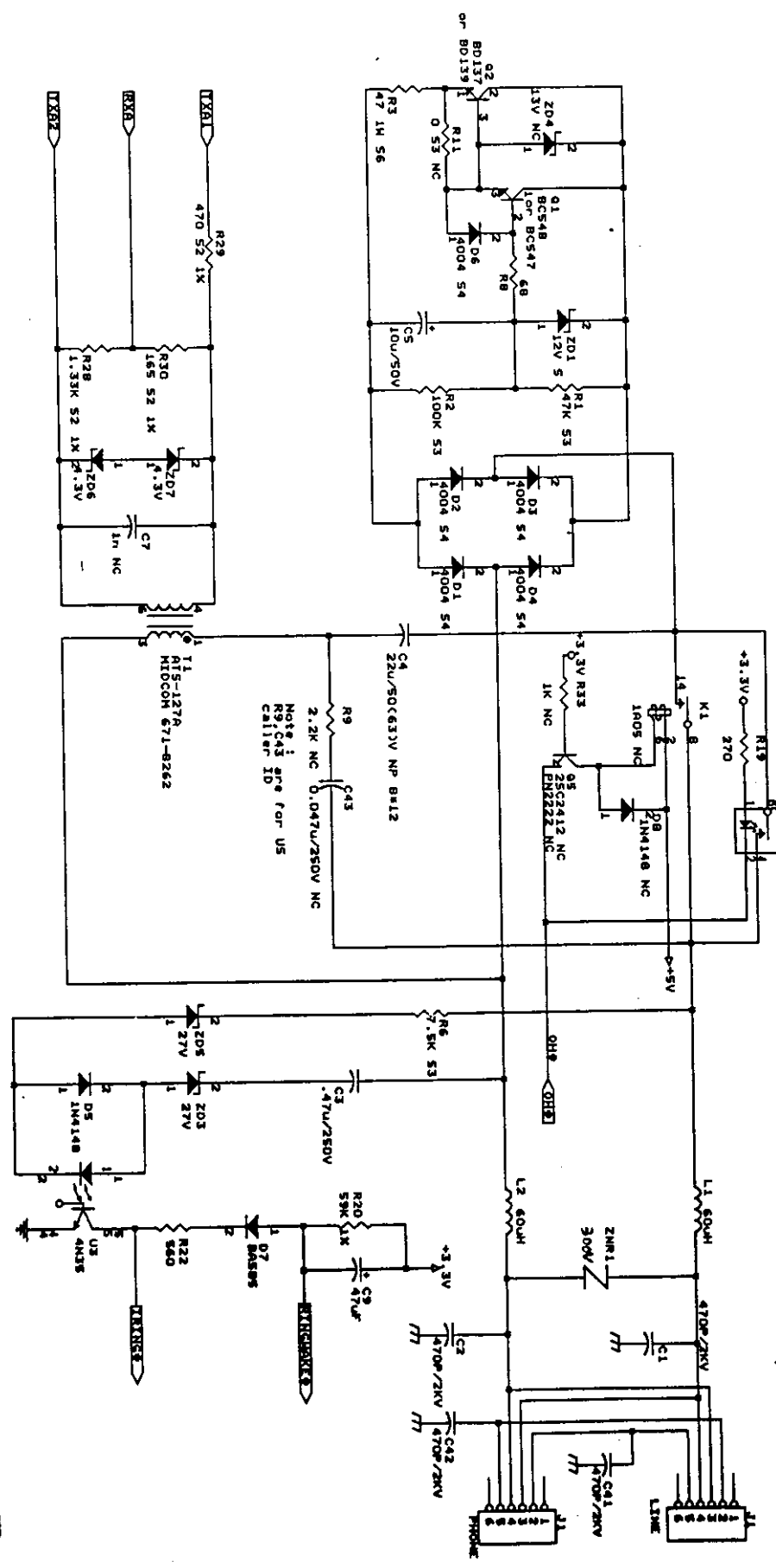


EXHIBIT E

Circuit Diagram

Note 1: Install K1, Q5, D8, R33 Remove R19, U1 K1, Q5, D8, R33



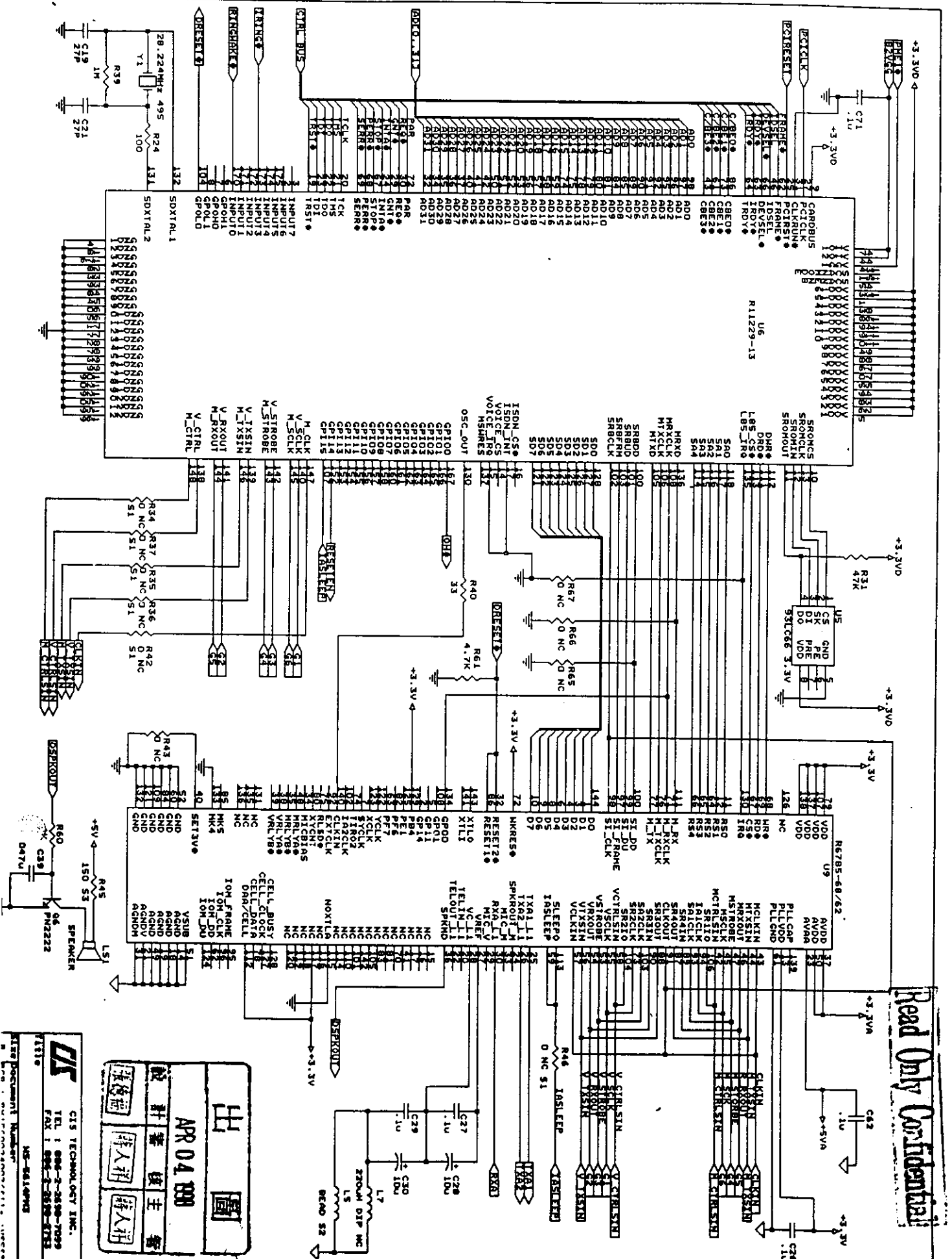
Note 1: R9, C43 are for US Caller ID

出圖	
APR 04 1999	
設計	核准
校核	主管
陳人祥	陳人祥

Read Only Confidential

CTS CIS TECHNOLOGY INC.
 TEL: 800-8-8888-7899
 FAX: 800-8-8888-8181
 1110

Read Only Confidential



出 圖

APR 04 1998

設計 審核 主 審

特 人 和 特 人 和

CIS TECHNOLOGY INC.

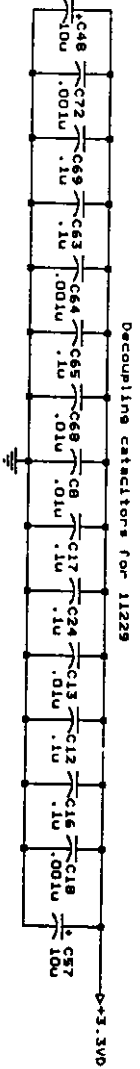
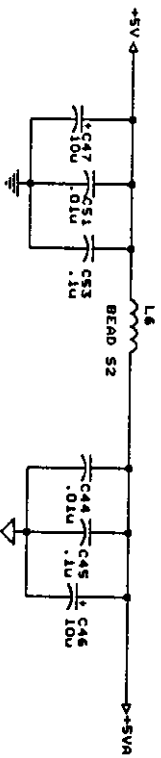
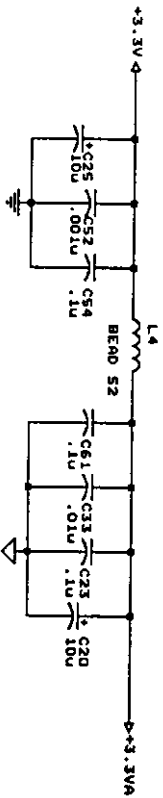
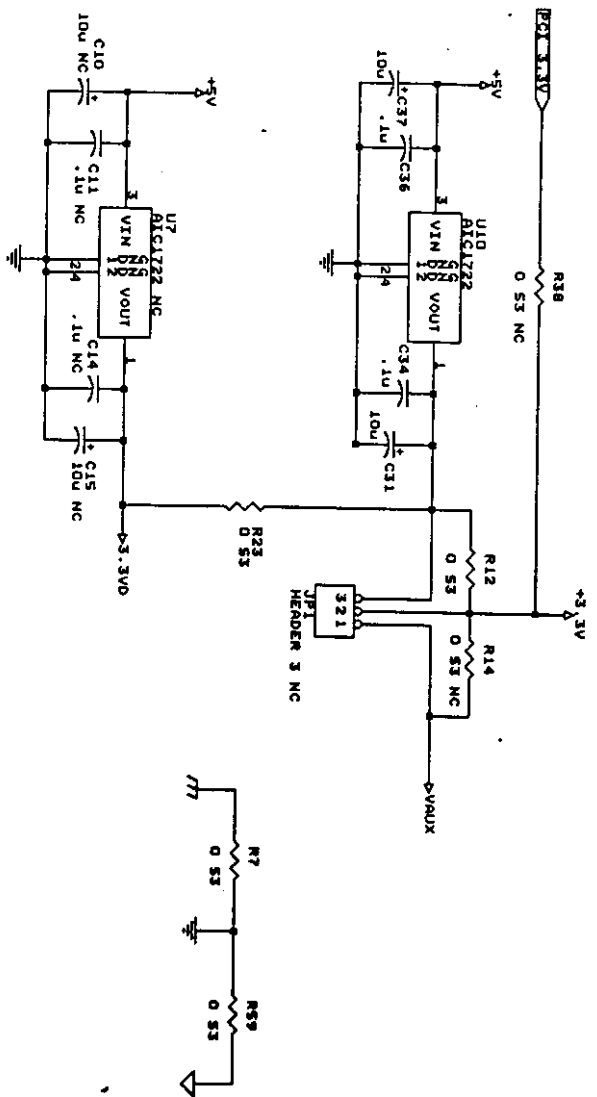
TEL: 886-2-2638-7099

FAX: 886-2-2638-8785

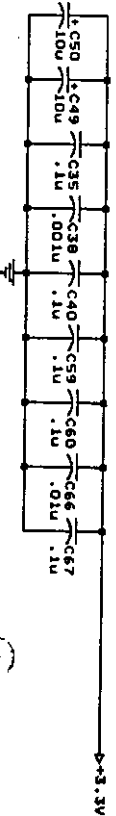
71310

MS-8414PWS

STERE DOCUMENT NUMBER



Decoupling capacitors for 6785



Read Only Confidential

出圖	APR 04 1990
設計	審核
繪圖	主人
審核	主人