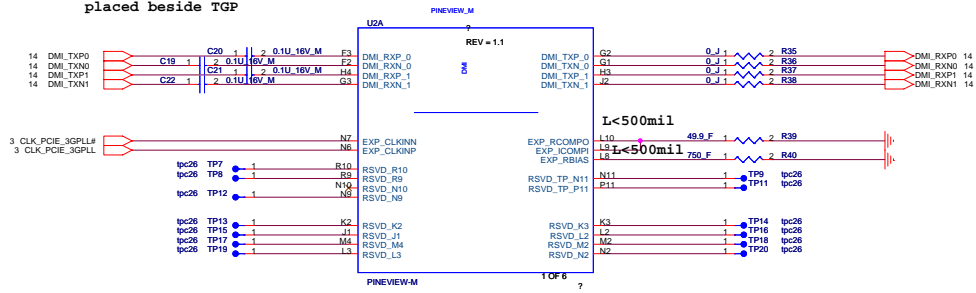
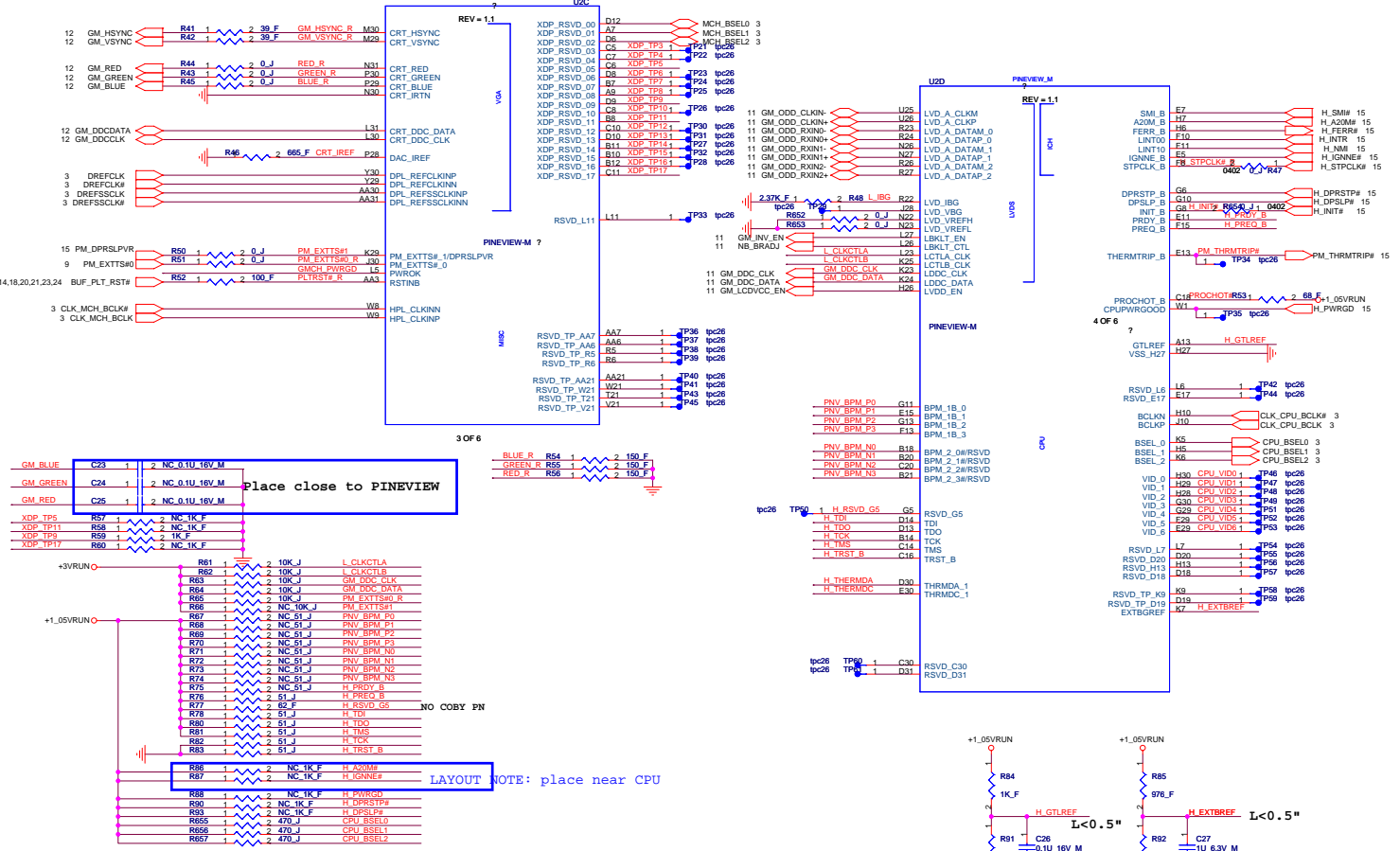


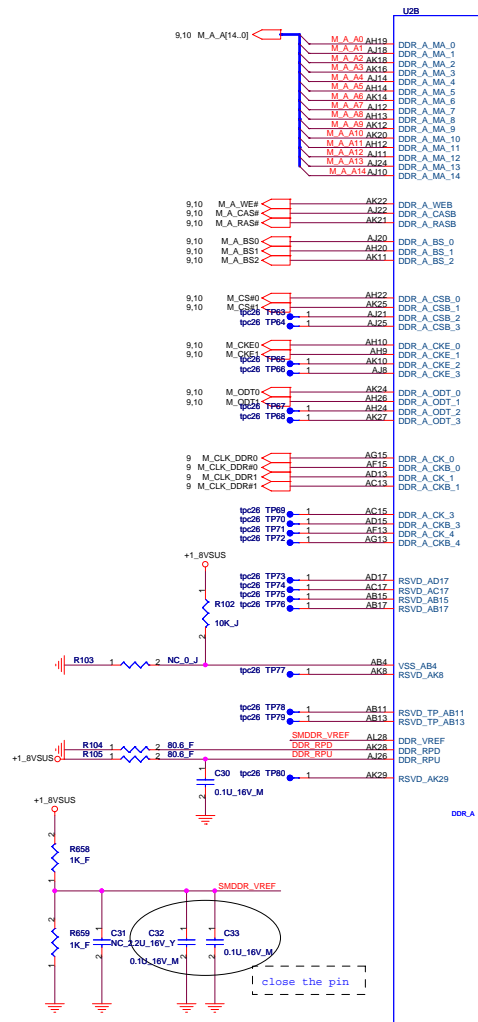


C19,C20,C21,C22 should be placed beside TGP





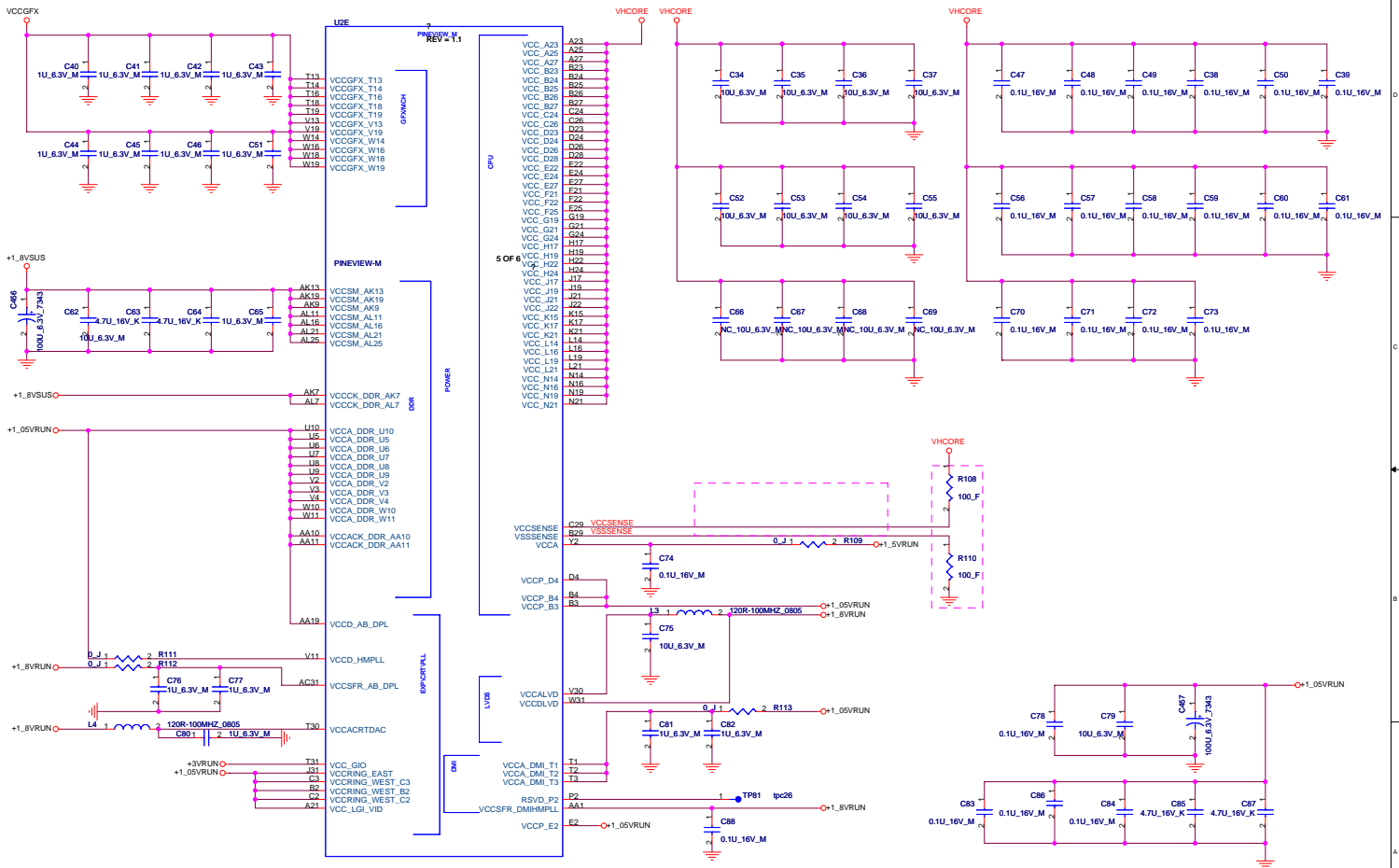
GM BLUE C23 1 2 NC 0.1U 16V M  
 GM GREEN C24 1 2 NC 0.1U 16V M  
 GM RED C25 1 2 NC 0.1U 16V M  
 XDP TP5 R57 1 2 NC 1K F  
 XDP TP6 R58 1 2 NC 1K F  
 XDP TP7 R59 1 2 1K F  
 XDP TP7 R60 1 2 NC 1K F  
 +3VRUN R61 1 2 10K J L CLKCTLA  
 R62 1 2 10K J L CLKCTLB  
 R63 1 2 10K J GM DDC\_CLK  
 R64 1 2 10K J GM DDC\_DATA  
 R65 1 2 10K J PM\_EXTTSS0\_R  
 R66 1 2 NC 10K J PM\_EXTTSS1  
 R67 1 2 NC 51 J PNV\_BPM\_P0  
 R68 1 2 NC 51 J PNV\_BPM\_P1  
 R69 1 2 NC 51 J PNV\_BPM\_P2  
 R70 1 2 NC 51 J PNV\_BPM\_P3  
 R71 1 2 NC 51 J PNV\_BPM\_N0  
 R72 1 2 NC 51 J PNV\_BPM\_N1  
 R73 1 2 NC 51 J PNV\_BPM\_N2  
 R74 1 2 NC 51 J PNV\_BPM\_N3  
 R75 1 2 NC 51 J H\_PRCO\_B  
 R76 1 2 51 J H\_PRCO\_V  
 R77 1 2 51 J H\_TDO  
 R78 1 2 51 J H\_TMS  
 R79 1 2 51 J H\_TMS  
 R80 1 2 51 J H\_TMS  
 R81 1 2 51 J H\_TMS  
 R82 1 2 51 J H\_TMS  
 R83 1 2 51 J H\_TMS  
 R84 1 2 NC 1K F H\_A20M#  
 R85 1 2 NC 1K F H\_IGNNEE#  
 R86 1 2 NC 1K F H\_PVRGD  
 R87 1 2 NC 1K F H\_DPRSTP#  
 R88 1 2 NC 1K F H\_DPRSTP#  
 R89 1 2 470 J CPU\_BSEL0  
 R90 1 2 470 J CPU\_BSEL1  
 R91 1 2 470 J CPU\_BSEL2



PINEVIEW\_M  
REV = 1.1

DDR_A_MA_0	AD3	M.A.DQ50
DDR_A_MA_1	AD2	M.A.DQ50
DDR_A_MA_2	AD4	M.A.DM5
DDR_A_MA_3		
DDR_A_MA_4	AC4	M.A.DQ0
DDR_A_MA_5	AC1	M.A.DQ1
DDR_A_MA_6	AC2	M.A.DQ2
DDR_A_MA_7	AC3	M.A.DQ3
DDR_A_MA_8	AC5	M.A.DQ4
DDR_A_MA_9	AC6	M.A.DQ5
DDR_A_MA_10	AC7	M.A.DQ6
DDR_A_MA_11	AC8	M.A.DQ7
DDR_A_MA_12	AC9	M.A.DQ8
DDR_A_MA_13	AC10	M.A.DQ9
DDR_A_MA_14	AC11	M.A.DQ10
DDR_A_DM_1	AC12	M.A.DQ11
DDR_A_DM_2	AC13	M.A.DQ12
DDR_A_DM_3	AC14	M.A.DQ13
DDR_A_DM_4	AC15	M.A.DQ14
DDR_A_DM_5	AC16	M.A.DQ15
DDR_A_DM_6	AC17	M.A.DQ16
DDR_A_DM_7	AC18	M.A.DQ17
DDR_A_DM_8	AC19	M.A.DQ18
DDR_A_DM_9	AC20	M.A.DQ19
DDR_A_DM_10	AC21	M.A.DQ20
DDR_A_DM_11	AC22	M.A.DQ21
DDR_A_DM_12	AC23	M.A.DQ22
DDR_A_DM_13	AC24	M.A.DQ23
DDR_A_DM_14	AC25	M.A.DQ24
DDR_A_DM_15	AC26	M.A.DQ25
DDR_A_DM_16	AC27	M.A.DQ26
DDR_A_DM_17	AC28	M.A.DQ27
DDR_A_DM_18	AC29	M.A.DQ28
DDR_A_DM_19	AC30	M.A.DQ29
DDR_A_DM_20	AC31	M.A.DQ30
DDR_A_DM_21	AC32	M.A.DQ31
DDR_A_DM_22	AC33	M.A.DQ32
DDR_A_DM_23	AC34	M.A.DQ33
DDR_A_DM_24	AC35	M.A.DQ34
DDR_A_DM_25	AC36	M.A.DQ35
DDR_A_DM_26	AC37	M.A.DQ36
DDR_A_DM_27	AC38	M.A.DQ37
DDR_A_DM_28	AC39	M.A.DQ38
DDR_A_DM_29	AC40	M.A.DQ39
DDR_A_DM_30	AC41	M.A.DQ40
DDR_A_DM_31	AC42	M.A.DQ41
DDR_A_DM_32	AC43	M.A.DQ42
DDR_A_DM_33	AC44	M.A.DQ43
DDR_A_DM_34	AC45	M.A.DQ44
DDR_A_DM_35	AC46	M.A.DQ45
DDR_A_DM_36	AC47	M.A.DQ46
DDR_A_DM_37	AC48	M.A.DQ47
DDR_A_DM_38	AC49	M.A.DQ48
DDR_A_DM_39	AC50	M.A.DQ49
DDR_A_DM_40	AC51	M.A.DQ50
DDR_A_DM_41	AC52	M.A.DQ51
DDR_A_DM_42	AC53	M.A.DQ52
DDR_A_DM_43	AC54	M.A.DQ53
DDR_A_DM_44	AC55	M.A.DQ54
DDR_A_DM_45	AC56	M.A.DQ55
DDR_A_DM_46	AC57	M.A.DQ56
DDR_A_DM_47	AC58	M.A.DQ57
DDR_A_DM_48	AC59	M.A.DQ58
DDR_A_DM_49	AC60	M.A.DQ59
DDR_A_DM_50	AC61	M.A.DQ60
DDR_A_DM_51	AC62	M.A.DQ61
DDR_A_DM_52	AC63	M.A.DQ62
DDR_A_DM_53	AC64	M.A.DQ63
DDR_A_DM_54	AC65	M.A.DQ64
DDR_A_DM_55	AC66	M.A.DQ65
DDR_A_DM_56	AC67	M.A.DQ66
DDR_A_DM_57	AC68	M.A.DQ67
DDR_A_DM_58	AC69	M.A.DQ68
DDR_A_DM_59	AC70	M.A.DQ69
DDR_A_DM_60	AC71	M.A.DQ70
DDR_A_DM_61	AC72	M.A.DQ71
DDR_A_DM_62	AC73	M.A.DQ72
DDR_A_DM_63	AC74	M.A.DQ73

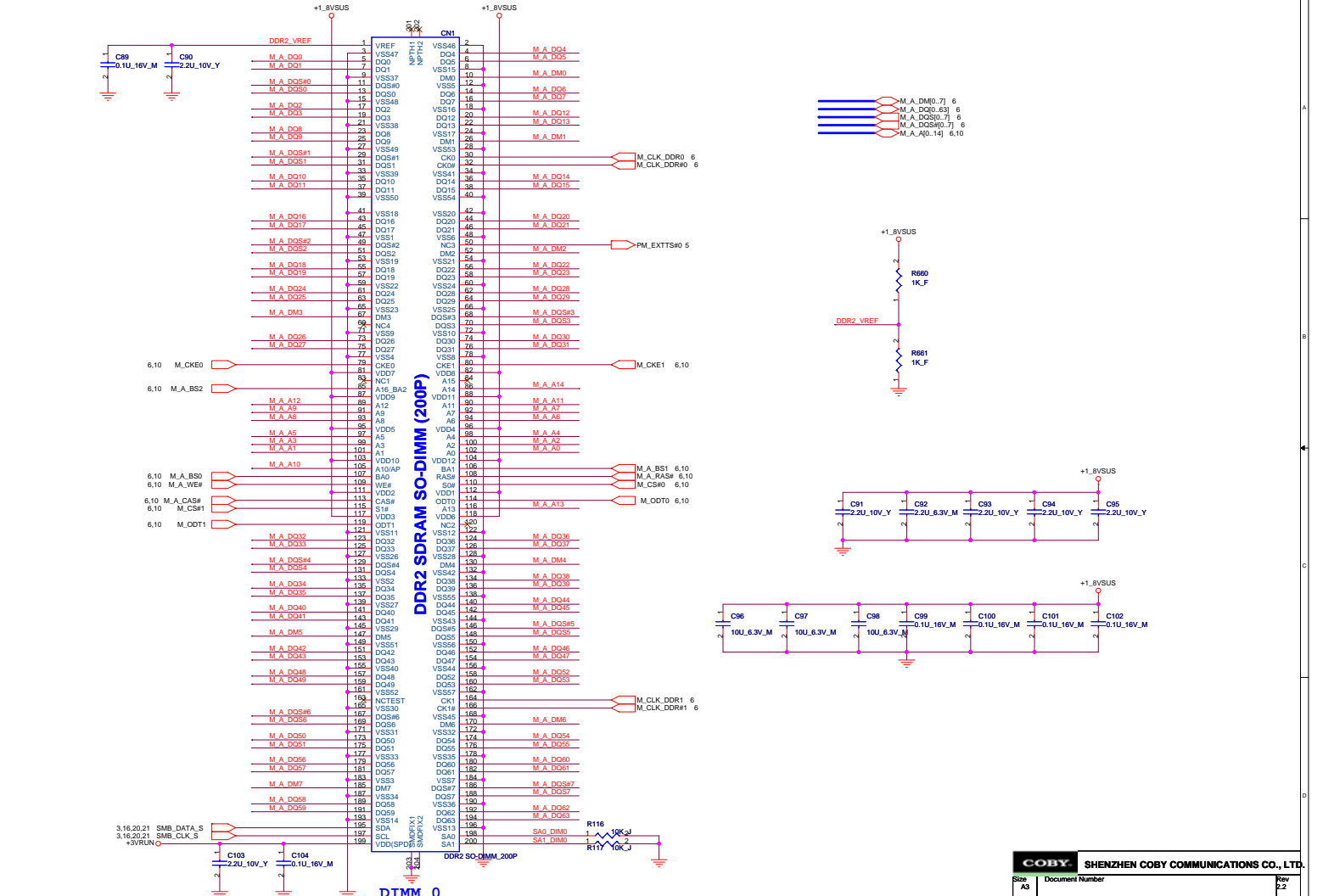


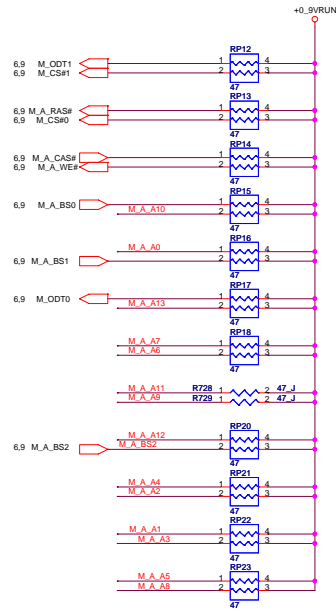
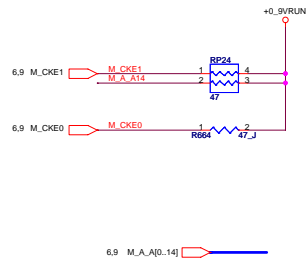
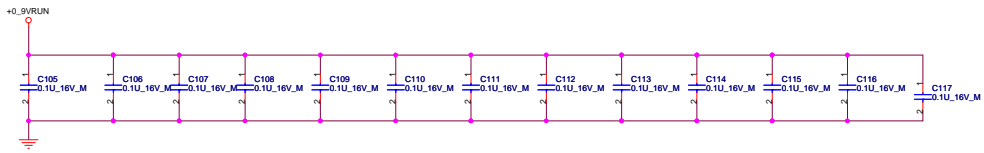


REV = 1.1 ?

UZP	PINEVIEW_M		
A11	VSS_A11	VSS_F24	F24
A16	VSS_A16	VSS_F28	F28
A19	VSS_A19	VSS_F4	F4
A29	RSVD_NCTF_A29	VSS_G15	G15
A3	RSVD_NCTF_A3	VSS_G17	G17
A39	RSVD_NCTF_A39	VSS_G22	G22
A4	RSVD_NCTF_A4	VSS_G27	G27
AA13	VSS_AA13	VSS_G31	G31
AA14	VSS_AA14	VSS_H11	H11
AA16	VSS_AA16	VSS_H15	H15
AA2	VSS_AA2	VSS_H2	H2
AA2	VSS_AA2	VSS_H21	H21
AA22	VSS_AA22	VSS_H25	H25
AA25	VSS_AA25	VSS_H8	H8
AA26	VSS_AA26	VSS_J11	J11
AA29	VSS_AA29	VSS_J13	J13
AA8	VSS_AA8	VSS_J15	J15
AB19	VSS_AB19	VSS_J4	J4
AB21	VSS_AB21	VSS_K11	K11
AB28	VSS_AB28	VSS_K13	K13
AB29	VSS_AB29	VSS_K19	K19
AB30	VSS_AB30	VSS_K26	K26
AC10	VSS_AC10	VSS_K27	K27
AC11	VSS_AC11	VSS_K28	K28
AC19	VSS_AC19	VSS_K30	K30
AC2	VSS_AC2	VSS_K4	K4
AC21	VSS_AC21	VSS_K8	K8
AC28	VSS_AC28	VSS_L1	L1
AC30	VSS_AC30	VSS_L13	L13
AD26	VSS_AD26	VSS_L18	L18
AD5	VSS_AD5	VSS_L27	L27
AE1	VSS_AE1	VSS_L24	L24
AE11	VSS_AE11	VSS_L25	L25
AE13	VSS_AE13	VSS_L29	L29
AE16	VSS_AE16	VSS_M28	M28
AE17	VSS_AE17	VSS_M3	M3
AE22	VSS_AE22	VSS_N1	N1
AE31	VSS_AE31	VSS_N13	N13
AF11	VSS_AF11	VSS_N18	N18
AF12	VSS_AF12	VSS_N24	N24
AF17	VSS_AF17	VSS_N24	N24
AF21	VSS_AF21	VSS_N25	N25
AF24	VSS_AF24	VSS_N28	N28
AF28	VSS_AF28	VSS_N4	N4
AG10	VSS_AG10	VSS_N5	N5
AG3	VSS_AG3	VSS_N8	N8
AH18	VSS_AH18	VSS_P13	P13
AH23	VSS_AH23	VSS_P14	P14
AH28	VSS_AH28	VSS_P16	P16
AH4	VSS_AH4	VSS_P18	P18
AH6	VSS_AH6	VSS_P19	P19
AH8	VSS_AH8	VSS_P21	P21
AJ1	VSS_AJ1	VSS_P3	P3
AJ16	RSVD_NCTF_AJ1	VSS_P4	P4
AJ16	VSS_AJ16	VSS_R25	R25
AJ31	VSS_AJ31	VSS_R4	R4
AK1	RSVD_NCTF_AK1	VSS_R7	R7
AK2	RSVD_NCTF_AK2	VSS_R8	R8
AK23	VSS_AK23	VSS_T11	T11
AK30	RSVD_NCTF_AK30	VSS_U22	U22
AK31	RSVD_NCTF_AK31	VSS_U23	U23
AL13	VSS_AL13	VSS_U24	U24
AL19	VSS_AL19	VSS_U27	U27
AL2	RSVD_NCTF_AL2	VSS_V14	V14
AL23	VSS_AL23	VSS_V16	V16
AL29	RSVD_NCTF_AL29	VSS_V18	V18
AL3	RSVD_NCTF_AL3	VSS_V28	V28
AL30	RSVD_NCTF_AL30	VSS_V29	V29
AL5	VSS_AL5	VSS_W13	W13
B13	VSS_B13	VSS_W2	W2
B16	VSS_B16	VSS_W23	W23
B19	VSS_B19	VSS_W25	W25
B22	VSS_B22	VSS_W26	W26
B30	RSVD_NCTF_B30	VSS_W28	W28
B31	RSVD_NCTF_B31	VSS_W30	W30
B5	VSS_B5	VSS_W4	W4
B9	VSS_B9	VSS_W5	W5
C1	RSVD_NCTF_C1	VSS_W6	W6
C12	VSS_C12	VSS_W7	W7
C21	VSS_C21	VSS_Y28	Y28
C22	VSS_C22	VSS_Y3	Y3
C25	VSS_C25	VSS_Y4	Y4
C31	VSS_C31	VSS_Y4	Y4
D22	RSVD_NCTF_C31		
E1	VSS_E1		
E16	RSVD_NCTF_E1		
E19	VSS_E19		
E21	VSS_E21		
E24	VSS_E24		
E5	VSS_E5		
E8	VSS_E8		
E17	VSS_E17		
F19	VSS_F19		

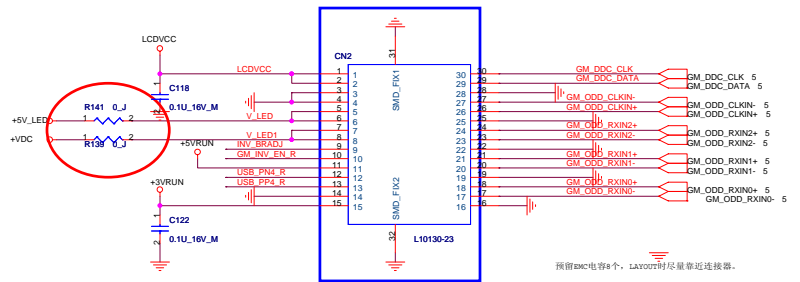
PINEVIEW-M  
6 OF 6  
?



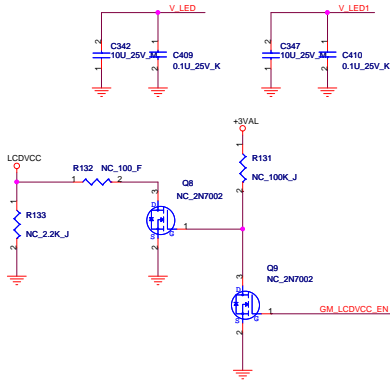
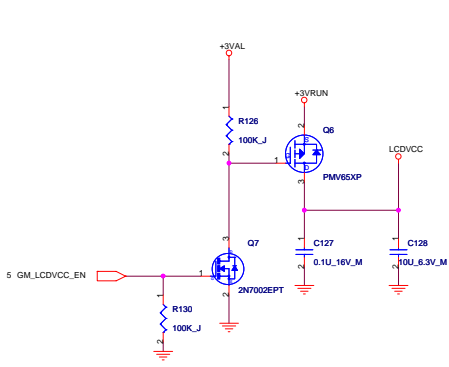




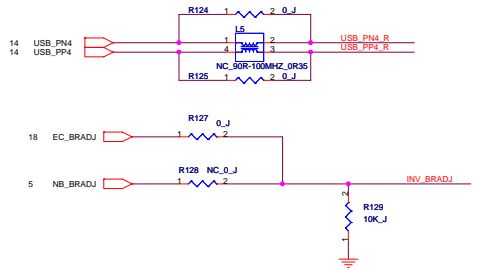
# LVDS

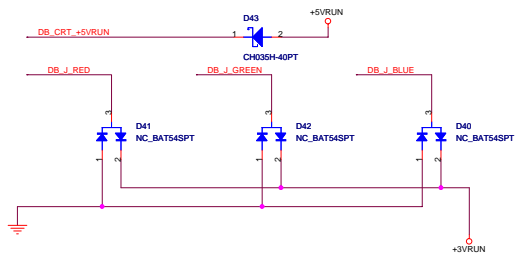
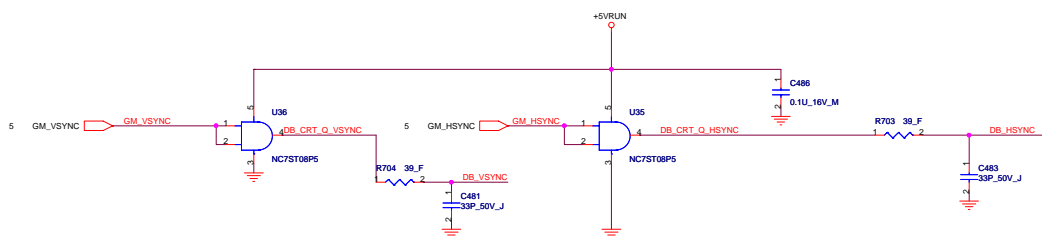
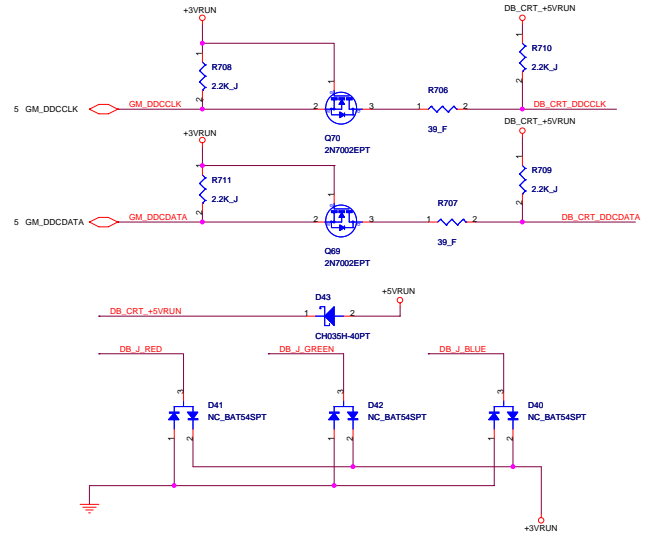
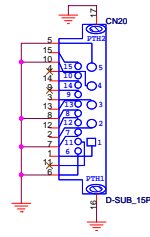


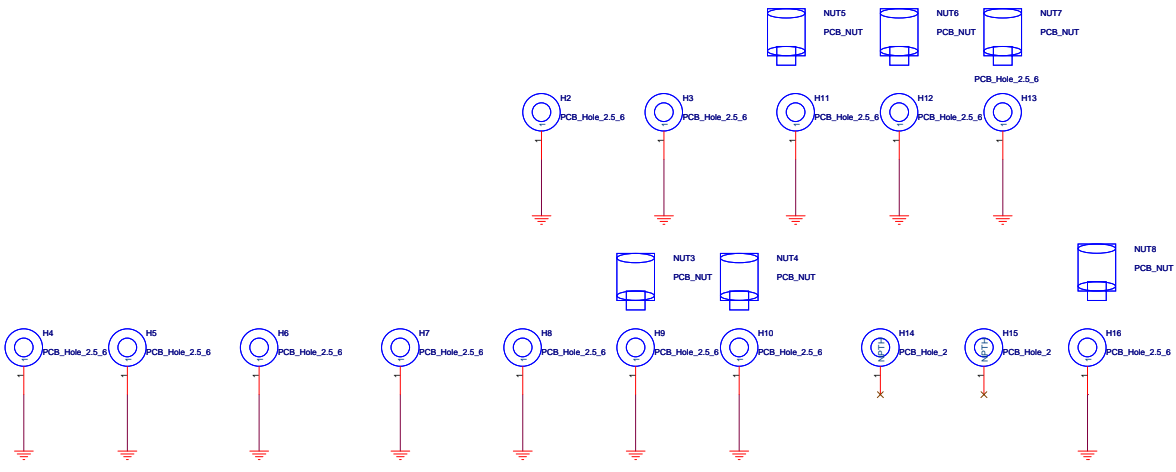
预留EMC电容8个，L10107时尽量靠近连接器。



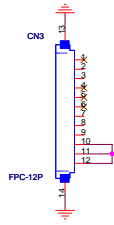
- GM\_ODD\_RXIN- C258 1 | NG\_22P\_50V\_J
- GM\_ODD\_RXIN+ C276 1 | NG\_22P\_50V\_J
- GM\_ODD\_RXIN1- C278 1 | NG\_22P\_50V\_J
- GM\_ODD\_RXIN1+ C279 1 | NG\_22P\_50V\_J
- GM\_ODD\_RXIN2- C282 1 | NG\_22P\_50V\_J
- GM\_ODD\_RXIN2+ C281 1 | NG\_22P\_50V\_J
- GM\_ODD\_CLKIN- C277 1 | NG\_22P\_50V\_J
- GM\_ODD\_CLKIN+ C280 1 | NG\_22P\_50V\_J

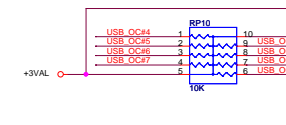
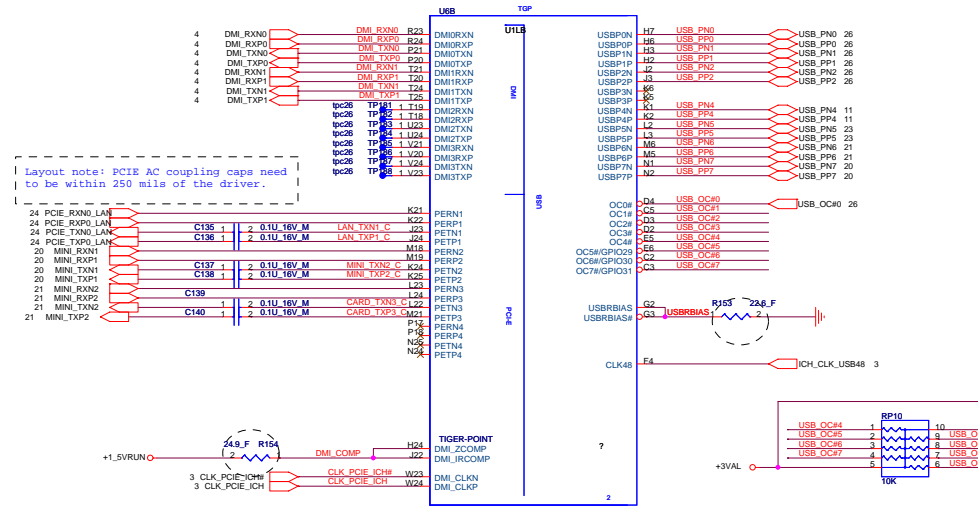
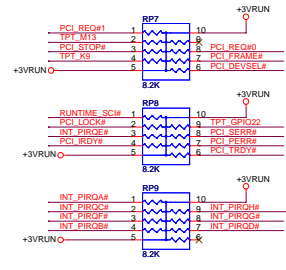
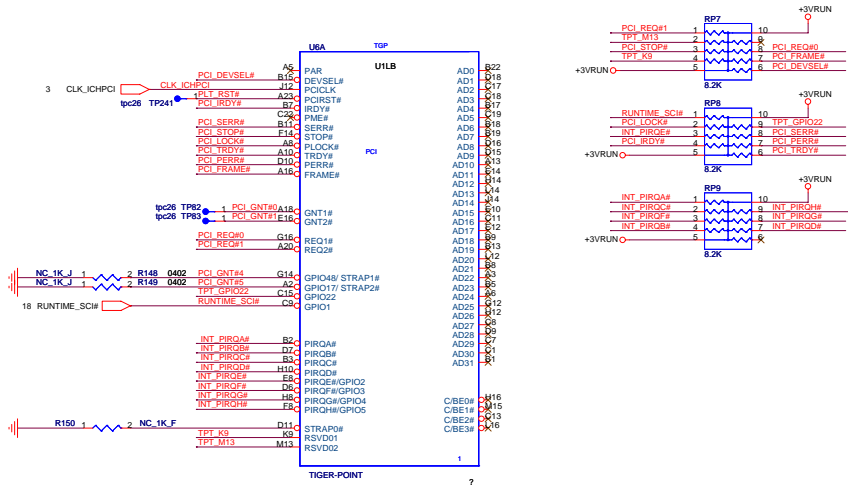




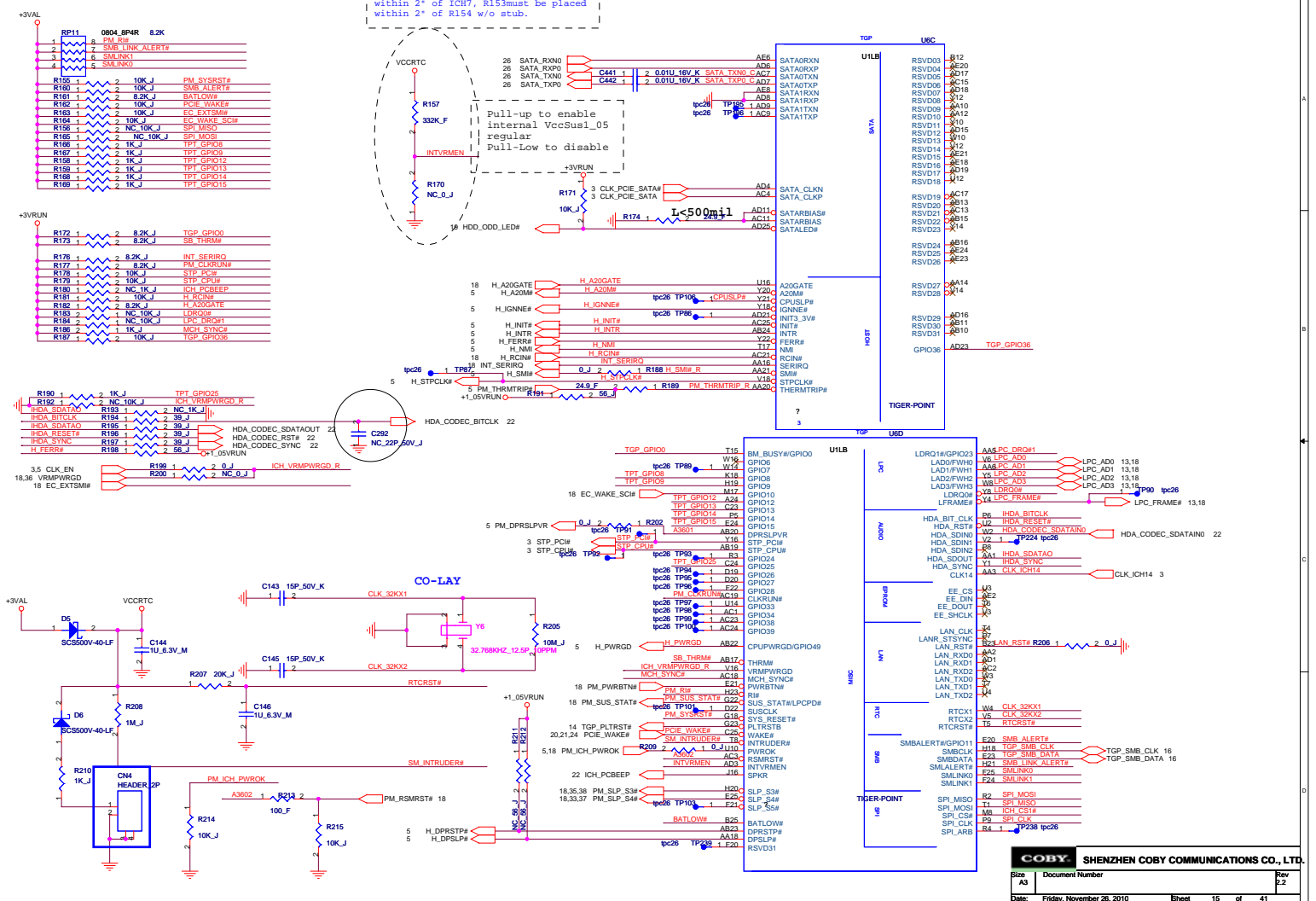


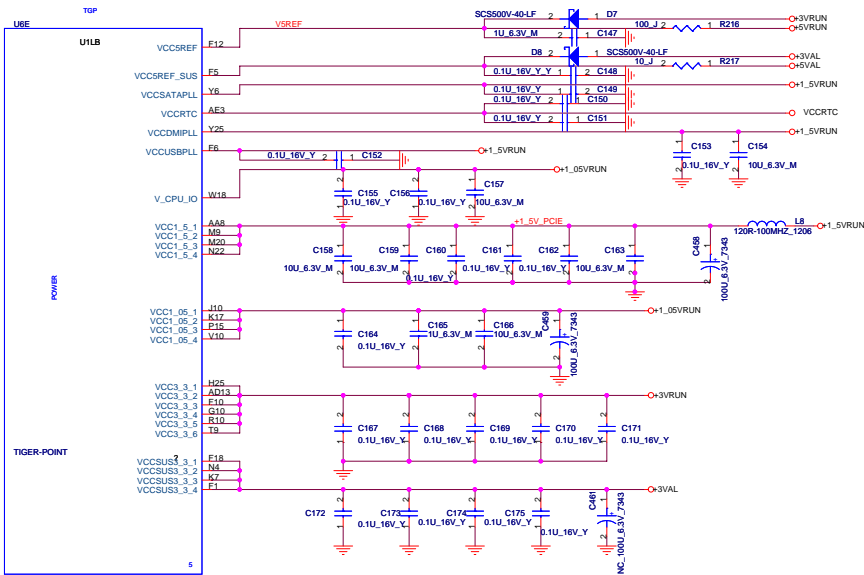
**DEBUG PORT**

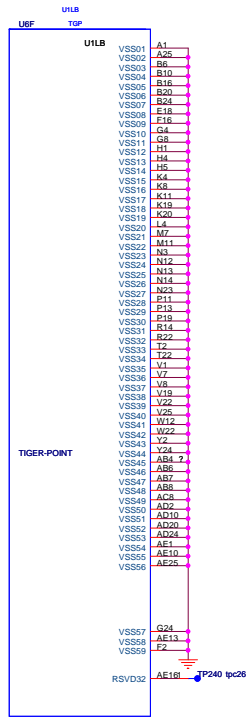


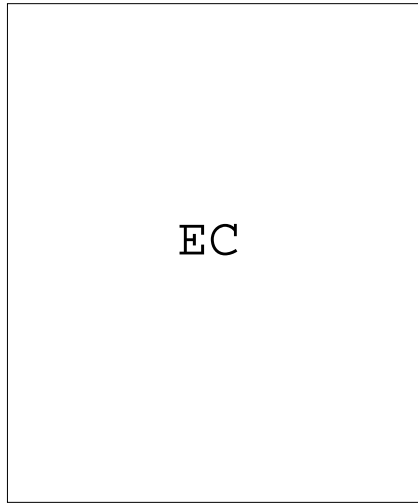


Layout note: R154 needs to be placed within 2" of ICH7, R153 must be placed within 2" of R154 w/o stub.

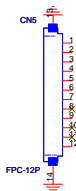
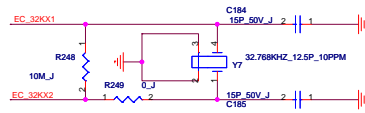




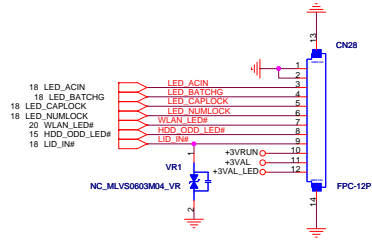
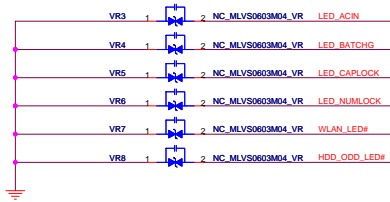


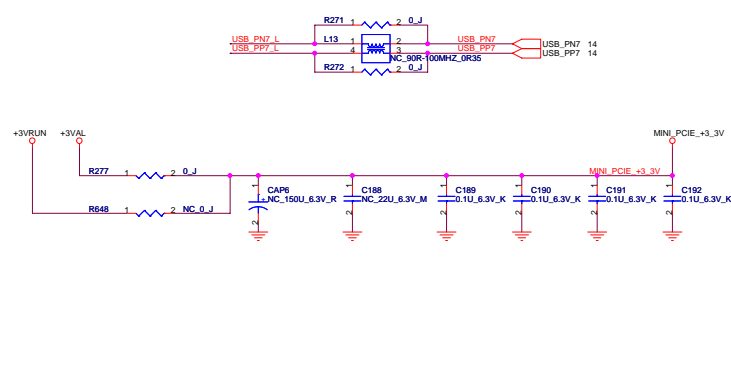
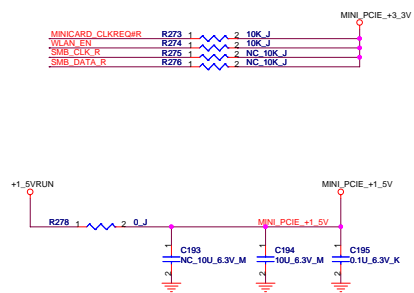
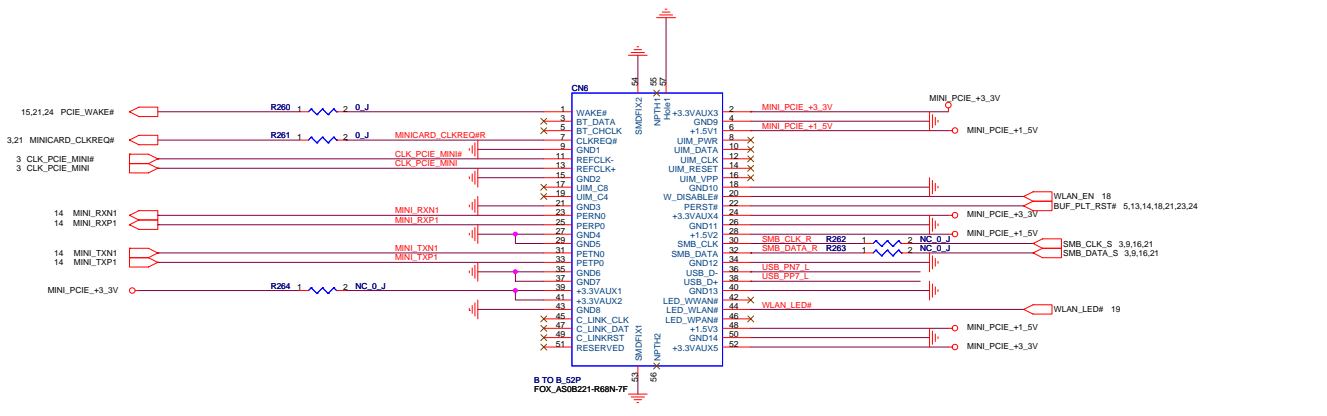


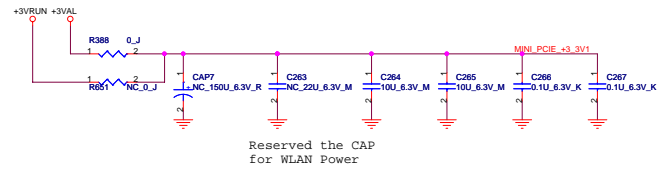
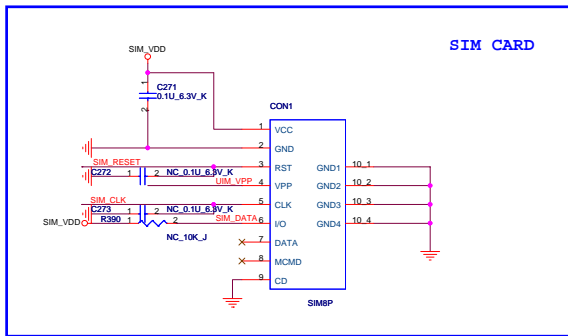
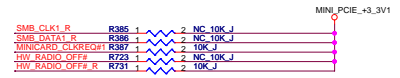
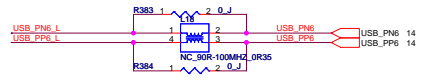
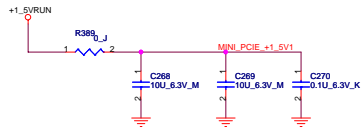
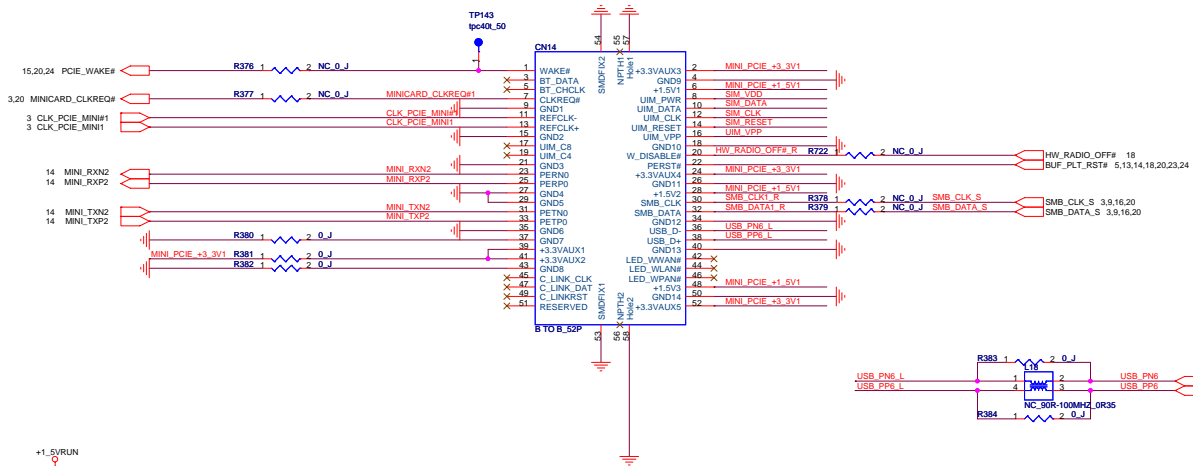
EC



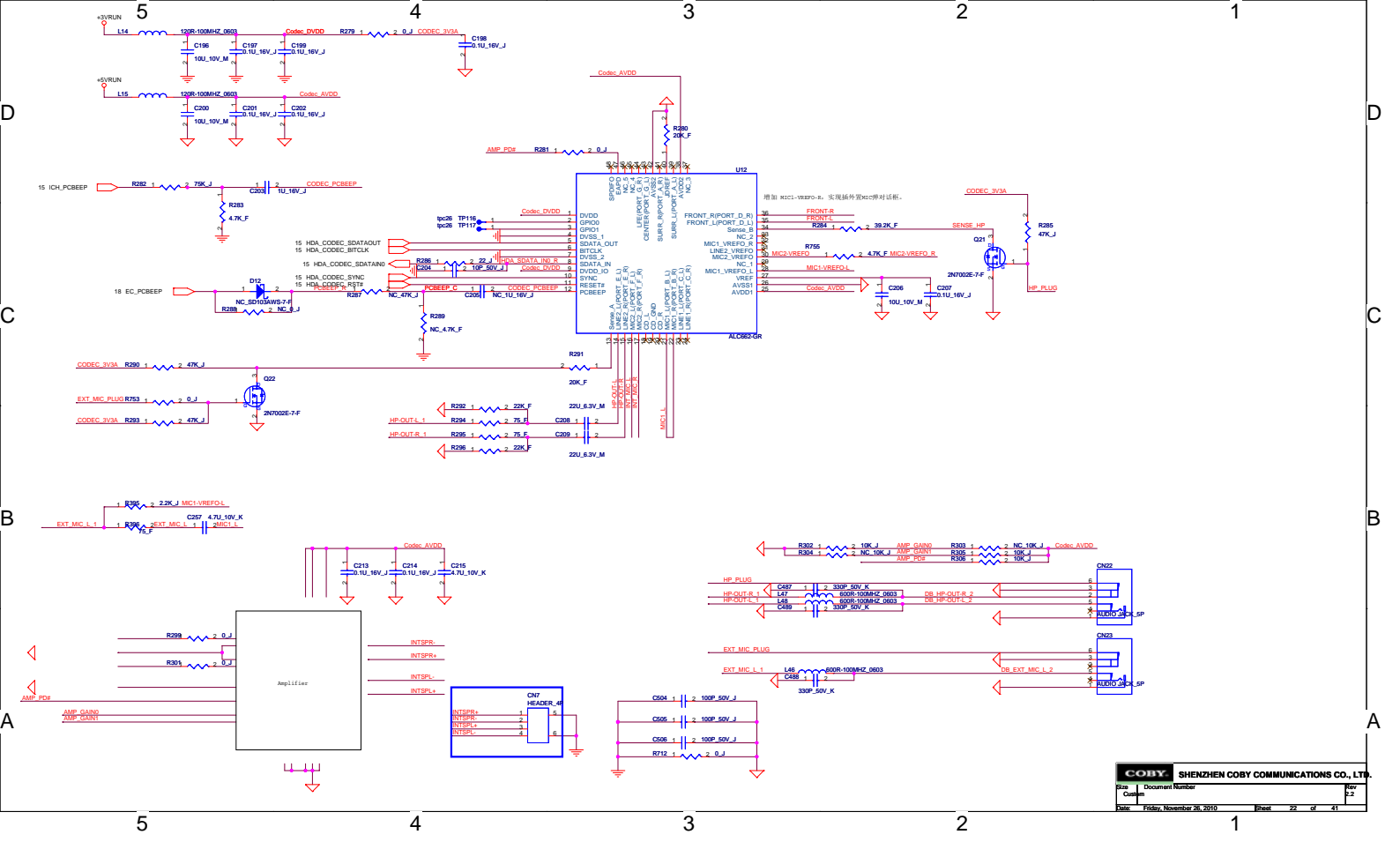


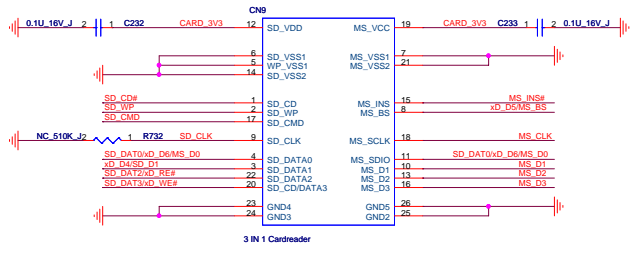
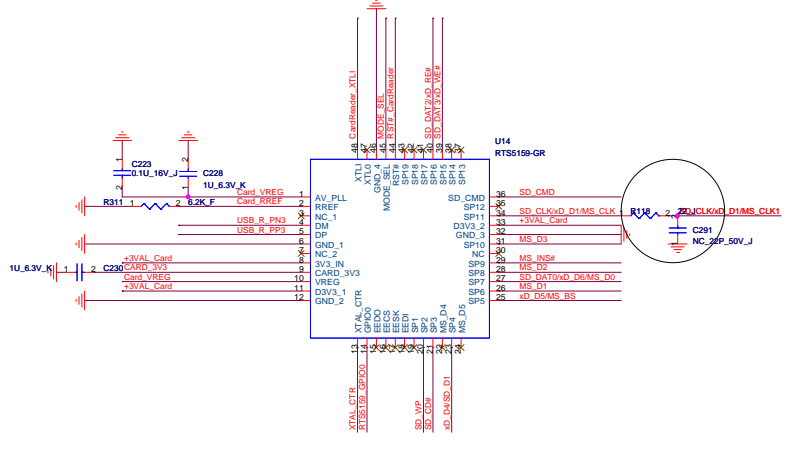
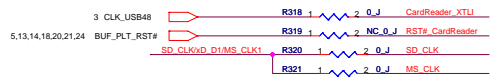
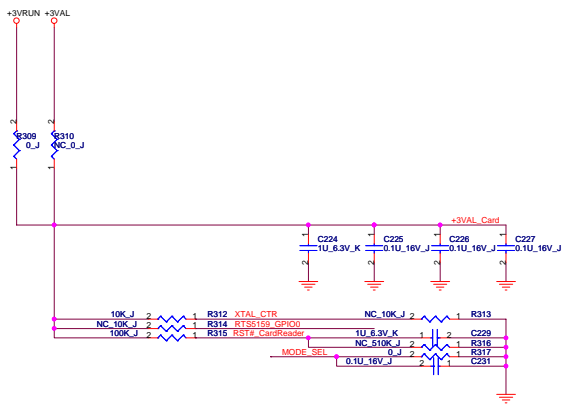
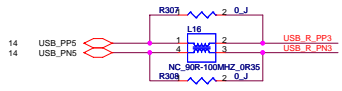


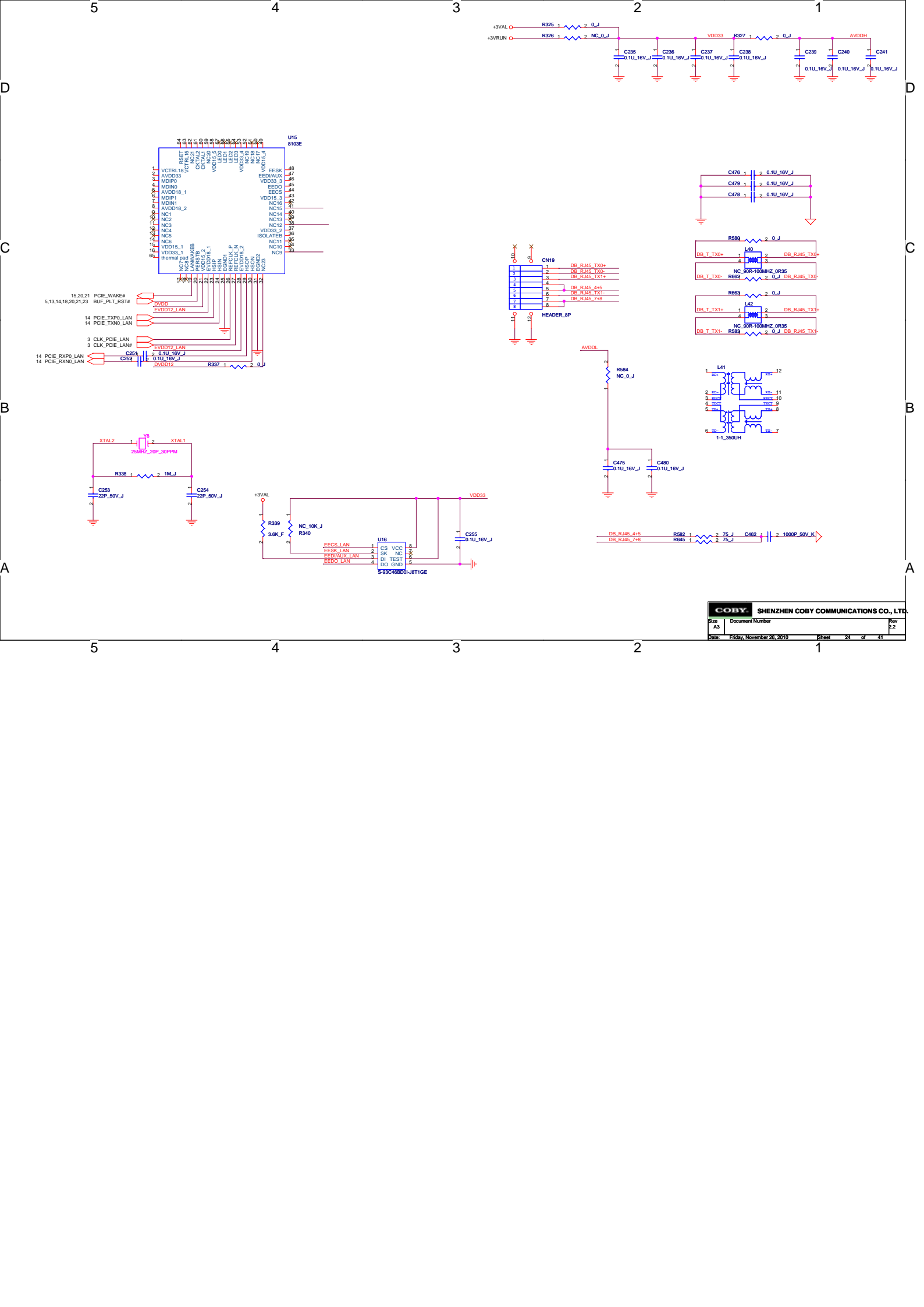




Reserved the CAP for WLAN Power







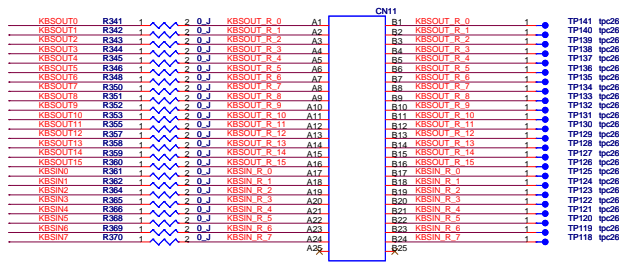
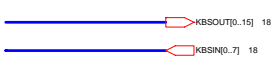
5

4

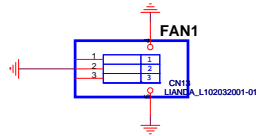
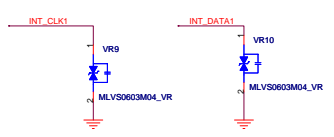
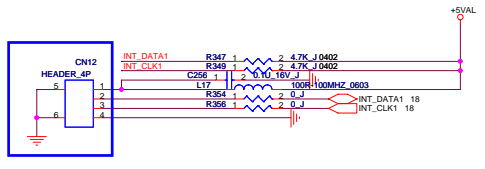
3

2

1



KB\_25P



5

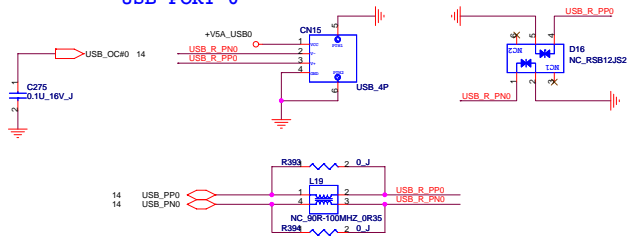
4

3

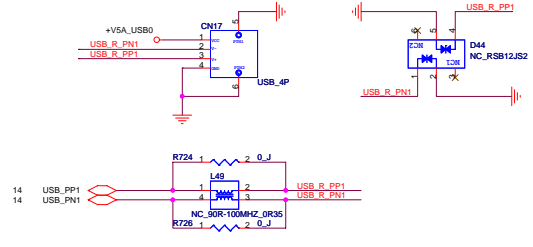
2

1

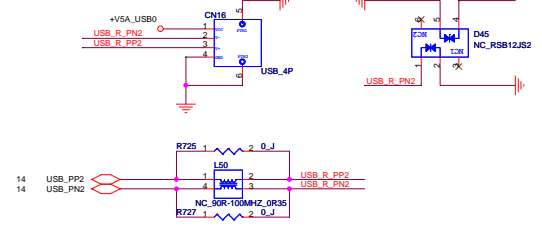
### USB PORT 0



### USB PORT 1



### USB PORT 2



### SATA HDD/SSD

