

NOTA :
RESERVE D'ENERGIE SUIVANT NOTE A OU NOTE B
POWER RESERVE SYSTEM ACCORDING TO NOTE A OR NOTE B

NOTE : A
CAPACITES ALUMINIUM-ELECTROLYTE CHIMIQUE
RESERVE D'ENERGIE POUR TENUE :
MICROCOUPURES 2MS SOUS CHARGE 25W
TENUE EN STOCKAGE : 3 ANS
(SANS MISE SOUS TENSION)
CHEMICAL ELECTROLYTIC ALUMINIUM CAPACITORS
POWER RESERVE SYSTEM TO WITHSTAND : 2MS
POWER SUPPLY INTERRUPTIONS UNDER 25W LOAD
STORAGE DURATION : 3 YEARS
(WITHOUT POWER ON)

NOTE : B
CAPACITE TANTALE
RESERVE D'ENERGIE POUR TENUE :
MICROCOUPURES SOUS SOUS CHARGE 15W
TENUE EN STOCKAGE : 20 ANS
TANTALUM CAPACITOR
POWER RESERVE SYSTEM TO WITHSTAND :
50US POWER SUPPLY INTERRUPTIONS
UNDER 15W LOAD
STORAGE DURATION : 20 YEARS

* RESISTANCE A VALEUR PREFERENCIELLE
** RESISTANCE A AJUSTER

9930521 NP EVOL	AC REV. / DRAWN	D'ORNANO REV. / DRAWN	13.12.99	MERCIER DATE	VERIF. / CHECKED	DATE
DESIGNE / DRAWN	REV. / DRAWN	DESIGNE / DRAWN	1999-04-30	VERIFIE / CHECKED	BOUILLOT	1999-04-30
TITRE CARTe ALIMENTATION			GOUTHEAU			
TITRE POWER SUPPLY BOARD			GOUTHEAU			
NUMERO DOCUMENT / DOCUMENT NUMBER			4578867B			
FORMAT/SIZE			A2			
PAGE			1/2			
REV.			AC			

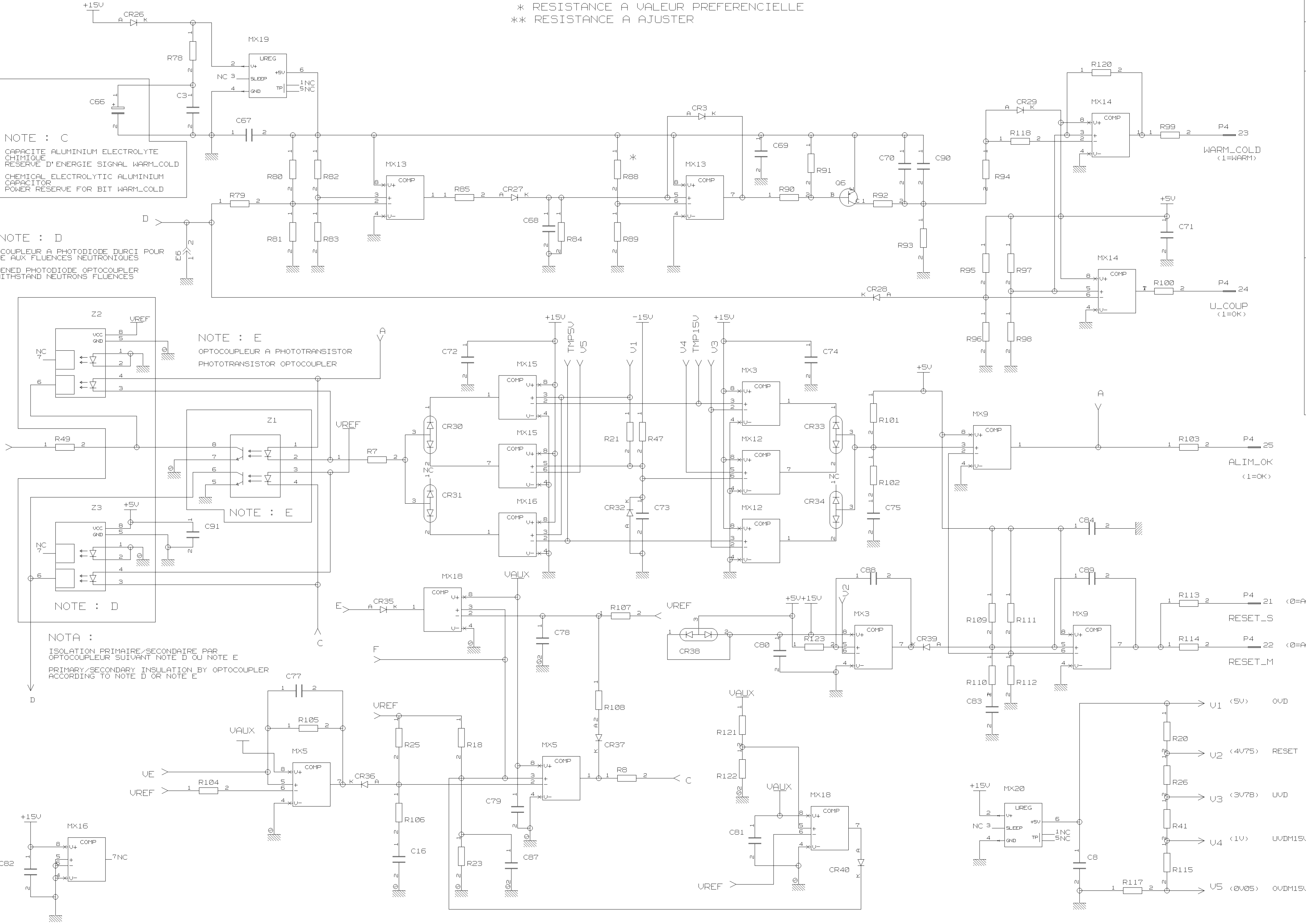


APPROBATION ELECTRONIQUE / ELECTRONIC APPROVAL
COPROPOSE / APPROVED PAR S. GARNIER / BY S. GARNIER
THOMSON-CSF COMMUNICATIONS COLOMBES

DRAWING

INDICE=AC
ARTICLE=4578867B
RESP=EQUI50AIN
IND_CARTE=AC
NUM_CARTE=4578867B
MATERIEL=AHU2XXX

* RESISTANCE A VALEUR PREFERENCIELLE
** RESISTANCE A AJUSTER



NOTE : C
CAPACITE ALUMINIUM ELECTROLYTE
CHIMIQUE
RESERVE D'ENERGIE SIGNAL WARM_COLD
CHEMICAL ELECTROLYTIC ALUMINIUM
CAPACITOR
POWER RESERVE FOR BIT WARM_COLD

NOTE : D
OPTOCUPLEUR A PHOTODIODE DURCI POUR
TENUE AUX FLUENCES NEUTRONIQUES
HARDENED PHOTODIODE OPTOCOUPLER
TO WITHSTAND NEUTRONS FLUENCES

NOTE : E
OPTOCUPLEUR A PHOTOTRANSISTOR
PHOTOTRANSISTOR OPTOCOUPLER

NOTE : E

NOTE : D

NOTA :
ISOLATION PRIMAIRE/SECONDAIRE PAR
OPTOCUPLEUR SUIVANT NOTE D OU NOTE E
PRIMARY/SECONDARY INSULATION BY OPTOCOUPLER
ACCORDING TO NOTE D OR NOTE E

NUMERO DOCUMENT / DOCUMENT NUMBER	4678867B
FORMAT/SIZE	A2
PAGE	2/2
REV.	AC

