

THIS DOCUMENT AND THE INFORMATION IT CONTAINS ARE PROPERTY OF THALES AND CONFIDENTIAL. THEY SHALL NOT BE REPRODUCED NOR DISCLOSED TO ANY PERSON EXCEPT TO THOSE HAVING A NEED TO KNOW THEM WITHOUT PRIOR WRITTEN CONSENT OF THALES.

CE DOCUMENT ET LES INFORMATIONS QU'IL CONTIENT SONT CONFIDENTIELS ET SONT LA PROPRIETE EXCLUSIVE DE THALES. ILS NE DOIVENT ETRE COMMUNIQUEES QU'AUX PERSONNES AYANT A EN CONNAITRE ET NE PEUVENT ETRE REPRODUITS NI DIVULGUES A TOUTE AUTRE PERSONNE SANS L'AUTORISATION PREALABLE ECRITE DE THALES.

SOMMAIRE

PAGE 1 : CIE_CPU.1
 PAGE 2 : CIE_CPU.2
 PAGE 3 : CIE_CPU.3
 PAGE 4 : BUFFER.1
 PAGE 5 : BUFFER.2
 PAGE 6 : BUFFER.3
 PAGE 7 : BUFFER.4
 PAGE 8 : BLOCK_CPU.1
 PAGE 9 : BLOCK_CPU.2
 PAGE 10 : COMMON.1
 PAGE 11 : COMMON.2
 PAGE 12 : COMMON.3
 PAGE 13 : BLOCK_DSP.1
 PAGE 14 : BLOCK_DSP.2
 PAGE 15 : CREFOUT.1
 PAGE 16 : CREFOUT.2
 PAGE 17 : CREFOUT.3
 PAGE 18 : CREFOUT.4

DRAWING

CIE_CPU
 CIE_CPU



LAST_MODIFIED=Mon Jul 24 10:09:52 2006
 ATTENTION : LA VALEUR DES COMPOSANTS EST DONNEE A TITRE INDICATIF, LA VALEUR EXACTE EST ENREGISTREE DANS LA NOMENCLATURE.
 CAUTION : THE COMPONENT VALUE IS INDICATED FOR INFORMATION ONLY, THE REFERENCE VALUE IS RECORDED IN THE ITEM PART LIST.

N° EVOL	REV.	Nbr /Qty	EVOLUTION / CHANGE		DESS. /DRAWN	DATE	VERIF. /CHECKED
DESSINE / DRAWN		DATE	VERIFIE / CHECKED	DATE	APPROUVE /APPROVED		DATE
S. CHARLOT		YYYY-MM-DD	VERIFIE	YYYY-MM-DD	APPROUVE		YYYY-MM-DD
TITRE cie_cpu							
TITLE cpu_board							
THALES				NUMERO DOCUMENT / DOCUMENT NUMBER	FORMAT /SIZE	PAGE	
THALES COMMUNICATIONS				61773024 - 030	A3	1 / 18	
F0057						REV.	←

4

3

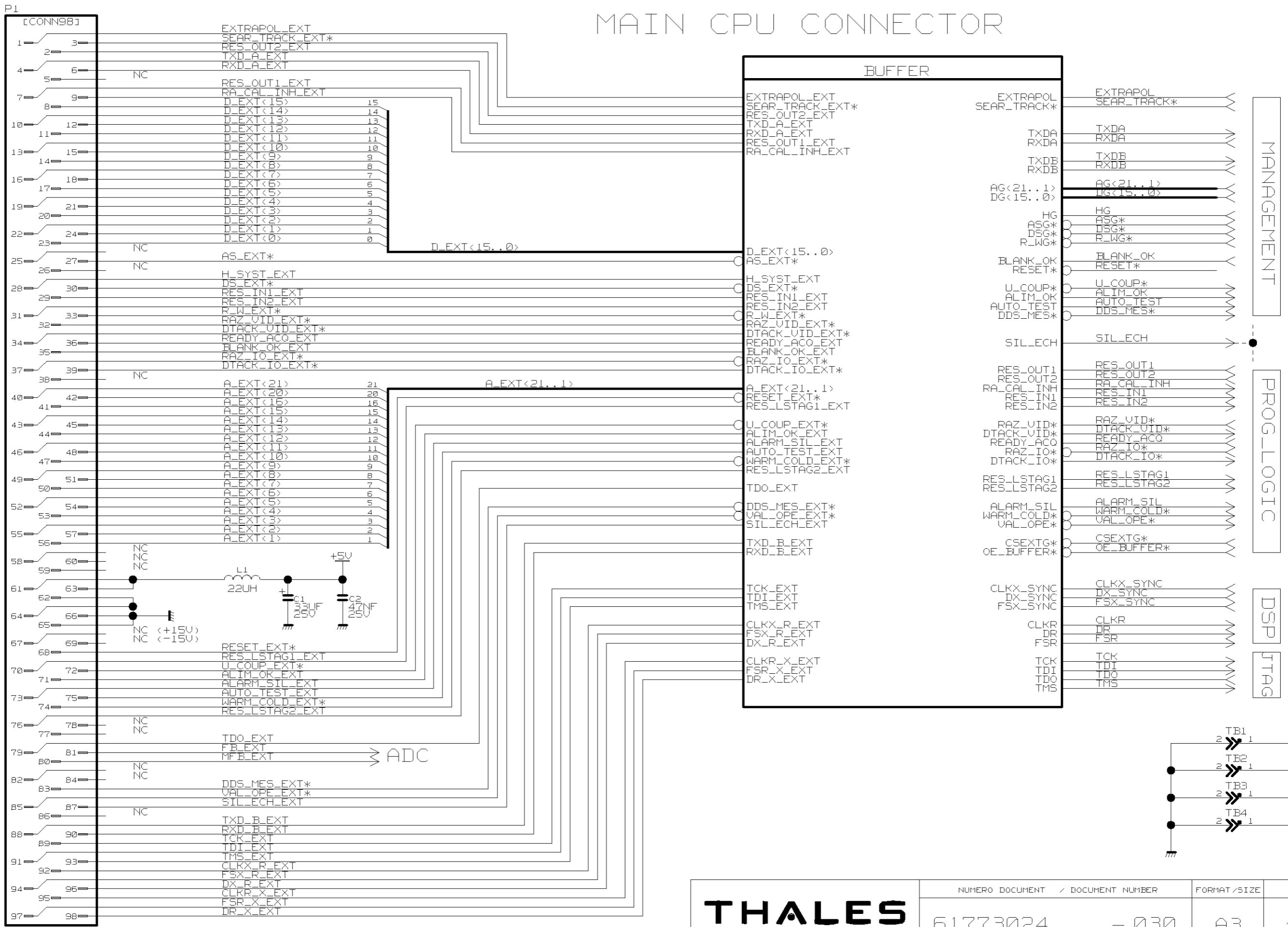
2

1

I G L E D U B A

H G B A

MAIN CPU CONNECTOR



THIS DOCUMENT AND THE INFORMATION IT CONTAINS ARE PROPERTY OF THALES AND CONFIDENTIAL. THEY SHALL NOT BE REPRODUCED NOR DISCLOSED TO ANY PERSON EXCEPT TO THOSE HAVING A NEED TO KNOW THEM WITHOUT PRIOR WRITTEN CONSENT OF THALES.

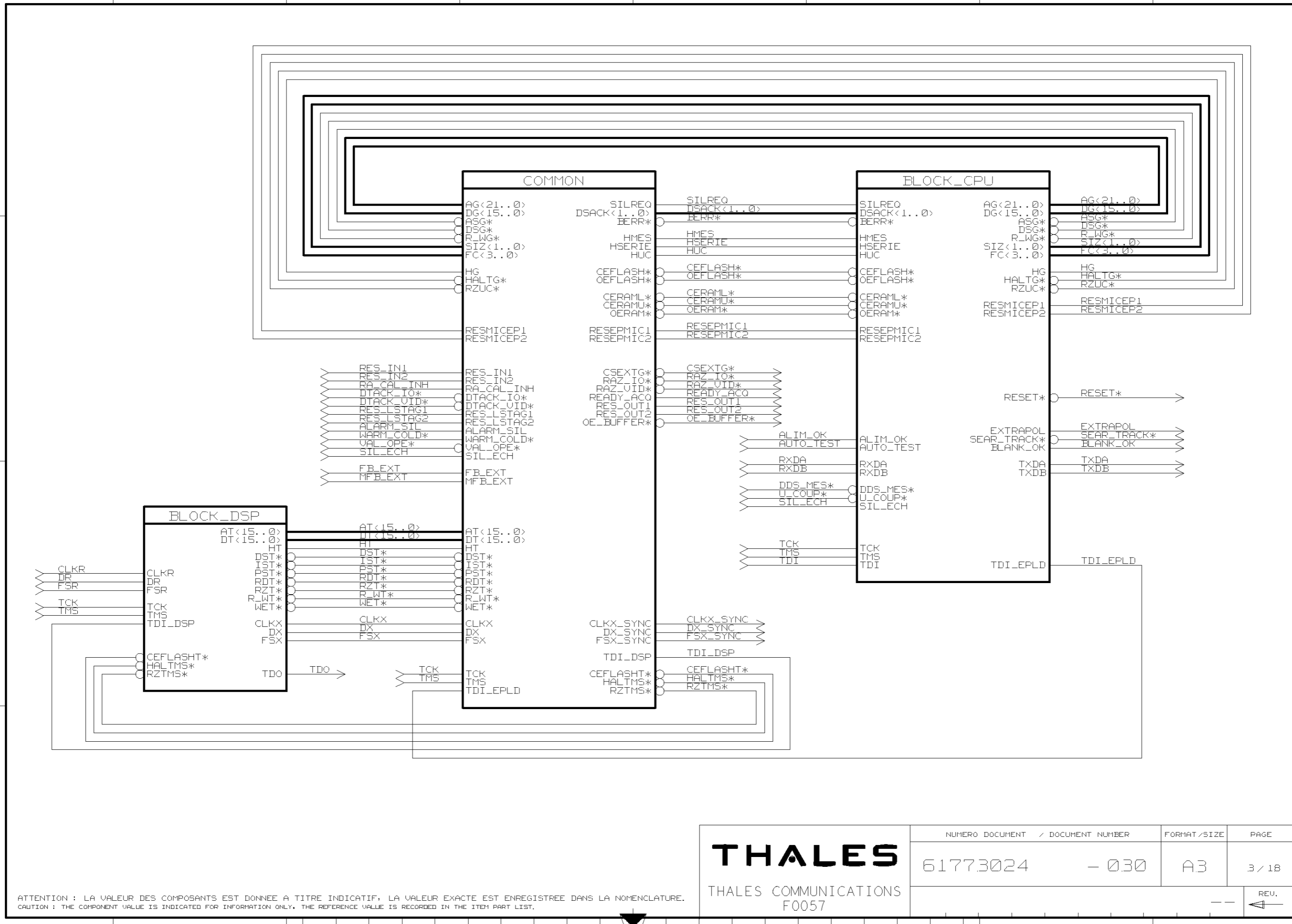
CE DOCUMENT ET LES INFORMATIONS QUI IL CONTIENT SONT CONFIDENTIELS ET SONT LA PROPRIETE EXCLUSIVE DE THALES. ILS NE DOIVENT ETRE COMMUNIQUEES QU' AUX PERSONNES AYANT A EN CONNAITRE ET NE PEUVENT ETRE REPRODUITS NI DIVULGUES A TOUTE AUTRE PERSONNE SANS L'AUTORISATION PREALABLE ECRITE DE THALES.

<h1>THALES</h1> <p>THALES COMMUNICATIONS F0057</p>	NUMERO DOCUMENT / DOCUMENT NUMBER 6177.3024 - 030	FORMAT / SIZE A3	PAGE 2 / 18
	REV. 		--

ATTENTION : LA VALEUR DES COMPOSANTS EST DONNEE A TITRE INDICATIF, LA VALEUR EXACTE EST ENREGISTREE DANS LA NOMENCLATURE.
 CAUTION : THE COMPONENT VALUE IS INDICATED FOR INFORMATION ONLY, THE REFERENCE VALUE IS RECORDED IN THE ITEM PART LIST.

THIS DOCUMENT AND THE INFORMATION IT CONTAINS ARE PROPERTY OF THALES AND CONFIDENTIAL. THEY SHALL NOT BE REPRODUCED NOR DISCLOSED TO ANY PERSON EXCEPT TO THOSE HAVING A NEED TO KNOW THEM WITHOUT PRIOR WRITTEN CONSENT OF THALES.

CE DOCUMENT ET LES INFORMATIONS QU'IL CONTIENT SONT CONFIDENTIELS ET SONT LA PROPRIETE EXCLUSIVE DE THALES. ILS NE DOIVENT ETRE COMMUNIQUEES QU'AUX PERSONNES AYANT A EN CONNAITRE ET NE PEUVENT ETRE REPRODUITS NI DIVULGUES A TOUTE AUTRE PERSONNE SANS L'AUTORISATION PREALABLE ECRITE DE THALES.

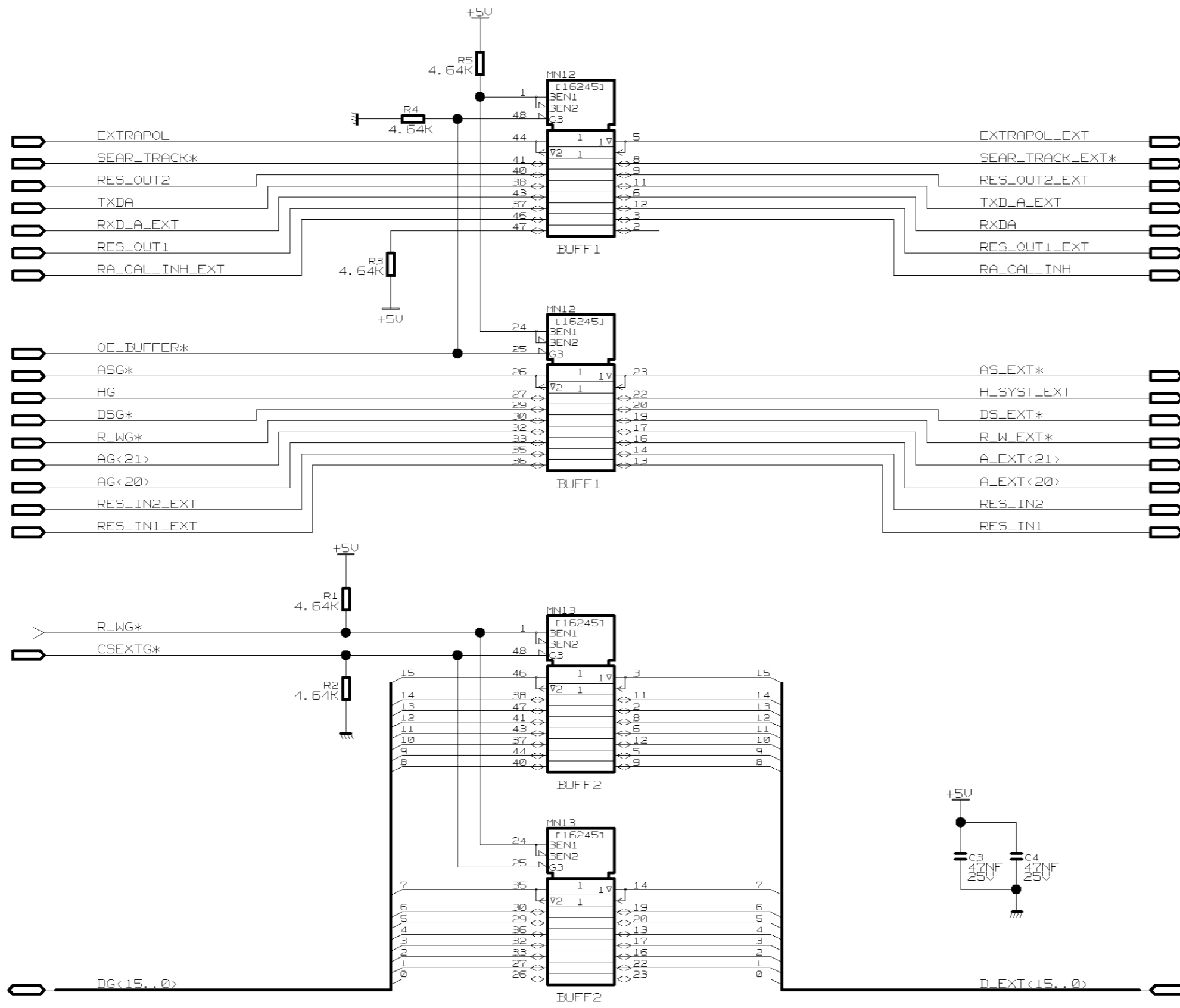


THALES THALES COMMUNICATIONS F0057	NUMERO DOCUMENT / DOCUMENT NUMBER	FORMAT / SIZE	PAGE
	6177.3024 - 030	A3	3 / 18
			REV.

ATTENTION : LA VALEUR DES COMPOSANTS EST DONNEE A TITRE INDICATIF, LA VALEUR EXACTE EST ENREGISTREE DANS LA NOMENCLATURE.
CAUTION : THE COMPONENT VALUE IS INDICATED FOR INFORMATION ONLY, THE REFERENCE VALUE IS RECORDED IN THE ITEM PART LIST.

THIS DOCUMENT AND THE INFORMATION IT CONTAINS ARE PROPERTY OF THALES AND CONFIDENTIAL. THEY SHALL NOT BE REPRODUCED NOR DISCLOSED TO ANY PERSON EXCEPT TO THOSE HAVING A NEED TO KNOW THEM WITHOUT PRIOR WRITTEN CONSENT OF THALES.

CE DOCUMENT ET LES INFORMATIONS QU'IL CONTIENT SONT CONFIDENTIELS ET SONT LA PROPRIETE EXCLUSIVE DE THALES. ILS NE DOIVENT ETRE COMMUNIQUEES QU'AUX PERSONNES AYANT A EN CONNAITRE ET NE PEUVENT ETRE REPRODUITS NI DIVULGUES A TOUTE AUTRE PERSONNE SANS L'AUTORISATION PREALABLE ECRITE DE THALES.



BUFFER 1 / 4

THALES
 THALES COMMUNICATIONS
 F0057

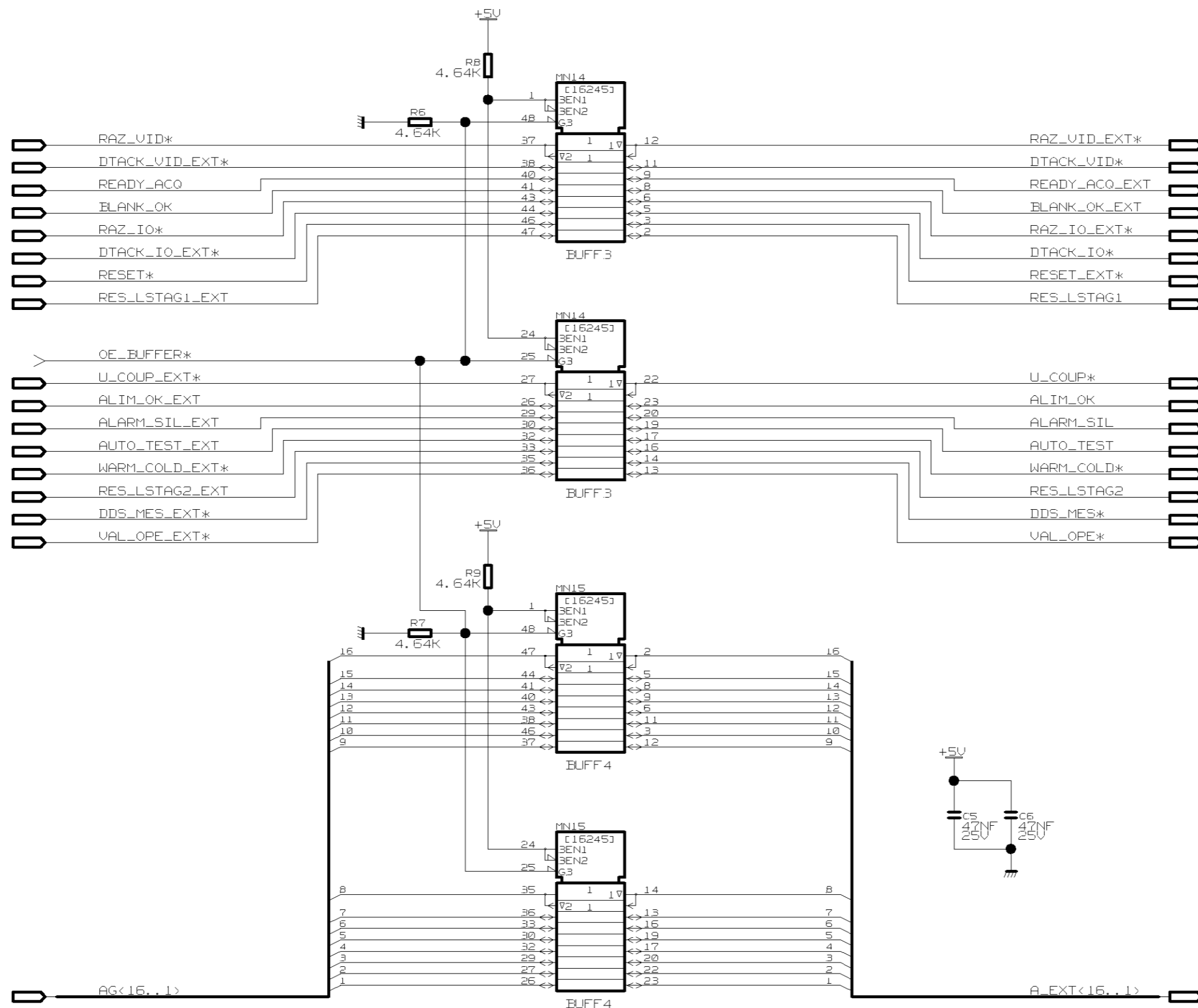
NUMERO DOCUMENT / DOCUMENT NUMBER	FORMAT / SIZE	PAGE
6177.3024 - 030	A3	4 / 18

ATTENTION : LA VALEUR DES COMPOSANTS EST DONNEE A TITRE INDICATIF, LA VALEUR EXACTE EST ENREGISTREE DANS LA NOMENCLATURE.
 CAUTION : THE COMPONENT VALUE IS INDICATED FOR INFORMATION ONLY, THE REFERENCE VALUE IS RECORDED IN THE ITEM PART LIST.

REV. 4

THIS DOCUMENT AND THE INFORMATION IT CONTAINS ARE PROPERTY OF THALES AND CONFIDENTIAL. THEY SHALL NOT BE REPRODUCED NOR DISCLOSED TO ANY PERSON EXCEPT TO THOSE HAVING A NEED TO KNOW THEM WITHOUT PRIOR WRITTEN CONSENT OF THALES.

CE DOCUMENT ET LES INFORMATIONS QUI IL CONTIENT SONT CONFIDENTIELS ET SONT LA PROPRIETE EXCLUSIVE DE THALES. ILS NE DOIVENT ETRE COMMUNIQUEES QU' AUX PERSONNES AYANT A EN CONNAITRE ET NE PEUVENT ETRE REPRODUITS NI DIVULGUES A TOUTE AUTRE PERSONNE SANS L'AUTORISATION PREALABLE ECRITE DE THALES.



BUFFER 2/4

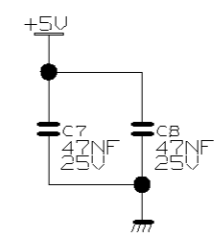
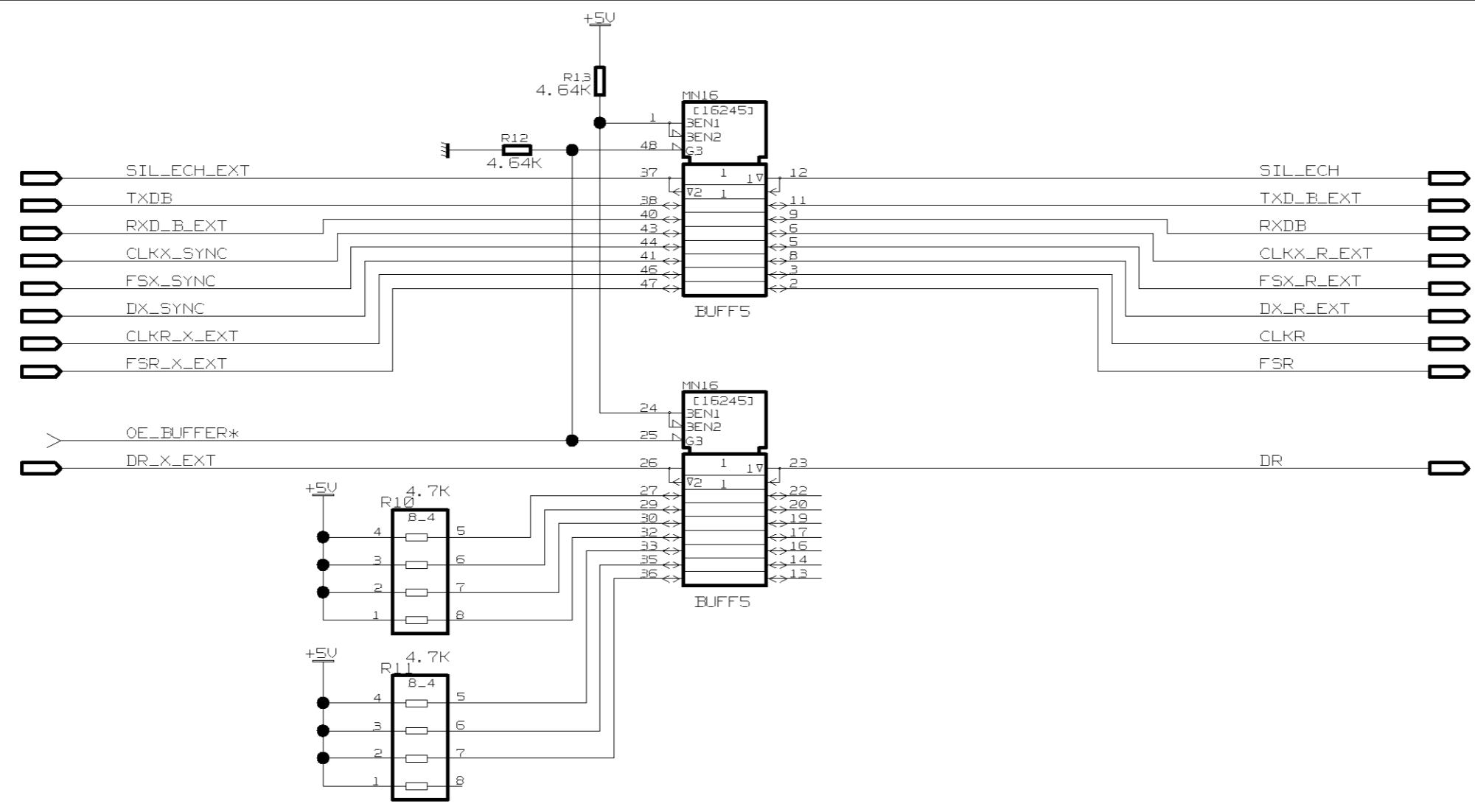
THALES
THALES COMMUNICATIONS
F0057

NUMERO DOCUMENT / DOCUMENT NUMBER	FORMAT / SIZE	PAGE
6177.3024 - 030	A3	5 / 18
		REV.

ATTENTION : LA VALEUR DES COMPOSANTS EST DONNEE A TITRE INDICATIF, LA VALEUR EXACTE EST ENREGISTREE DANS LA NOMENCLATURE.
CAUTION : THE COMPONENT VALUE IS INDICATED FOR INFORMATION ONLY, THE REFERENCE VALUE IS RECORDED IN THE ITEM PART LIST.

THIS DOCUMENT AND THE INFORMATION IT CONTAINS ARE PROPERTY OF THALES AND CONFIDENTIAL. THEY SHALL NOT BE REPRODUCED NOR DISCLOSED TO ANY PERSON EXCEPT TO THOSE HAVING A NEED TO KNOW THEM WITHOUT PRIOR WRITTEN CONSENT OF THALES.

CE DOCUMENT ET LES INFORMATIONS QU'IL CONTIENT SONT CONFIDENTIELS ET SONT LA PROPRIETE EXCLUSIVE DE THALES. ILS NE DOIVENT ETRE COMMUNIQUEES QU'AUX PERSONNES AYANT A EN CONNAITRE ET NE PEUVENT ETRE REPRODUITS NI DIVULGUES A TOUTE AUTRE PERSONNE SANS L'AUTORISATION PREALABLE ECRITE DE THALES.



BUFFER 3/4

THALES THALES COMMUNICATIONS F0057	NUMERO DOCUMENT / DOCUMENT NUMBER	FORMAT / SIZE	PAGE
	6177.3024 - 030	A3	6 / 18
			REV. ←

ATTENTION : LA VALEUR DES COMPOSANTS EST DONNEE A TITRE INDICATIF, LA VALEUR EXACTE EST ENREGISTREE DANS LA NOMENCLATURE.
 CAUTION : THE COMPONENT VALUE IS INDICATED FOR INFORMATION ONLY, THE REFERENCE VALUE IS RECORDED IN THE ITEM PART LIST.

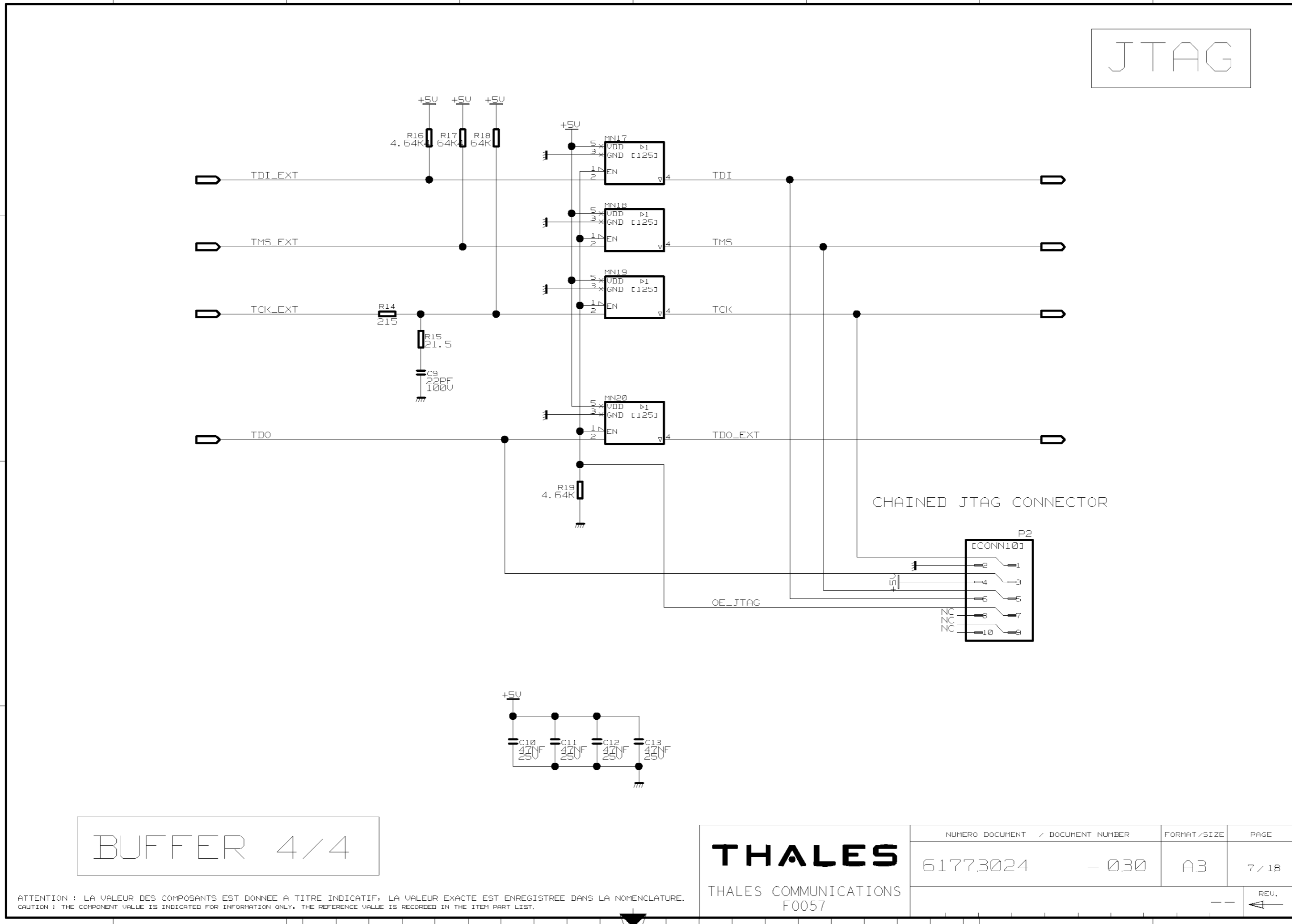
I G L W D U B C

H G B A

4
3
2
1

THIS DOCUMENT AND THE INFORMATION IT CONTAINS ARE PROPERTY OF THALES AND CONFIDENTIAL. THEY SHALL NOT BE REPRODUCED NOR DISCLOSED TO ANY PERSON EXCEPT TO THOSE HAVING A NEED TO KNOW THEM WITHOUT PRIOR WRITTEN CONSENT OF THALES.

CE DOCUMENT ET LES INFORMATIONS QUI IL CONTIENT SONT CONFIDENTIELS ET SONT LA PROPRIETE EXCLUSIVE DE THALES. ILS NE DOIVENT ETRE COMMUNIQUEES QU' AUX PERSONNES AYANT A EN CONNAITRE ET NE PEUVENT ETRE REPRODUITS NI DIVULGUES A TOUTE AUTRE PERSONNE SANS L'AUTORISATION PREALABLE ECRITE DE THALES.



JTAG

BUFFER 4/4

CHAINED JTAG CONNECTOR

THALES THALES COMMUNICATIONS F0057	NUMERO DOCUMENT / DOCUMENT NUMBER	FORMAT / SIZE	PAGE
	6177.3024 - 030	A3	7 / 18
	REV.		

ATTENTION : LA VALEUR DES COMPOSANTS EST DONNEE A TITRE INDICATIF, LA VALEUR EXACTE EST ENREGISTREE DANS LA NOMENCLATURE.
 CAUTION : THE COMPONENT VALUE IS INDICATED FOR INFORMATION ONLY, THE REFERENCE VALUE IS RECORDED IN THE ITEM PART LIST.

I G L W D U B A

H G B A

4

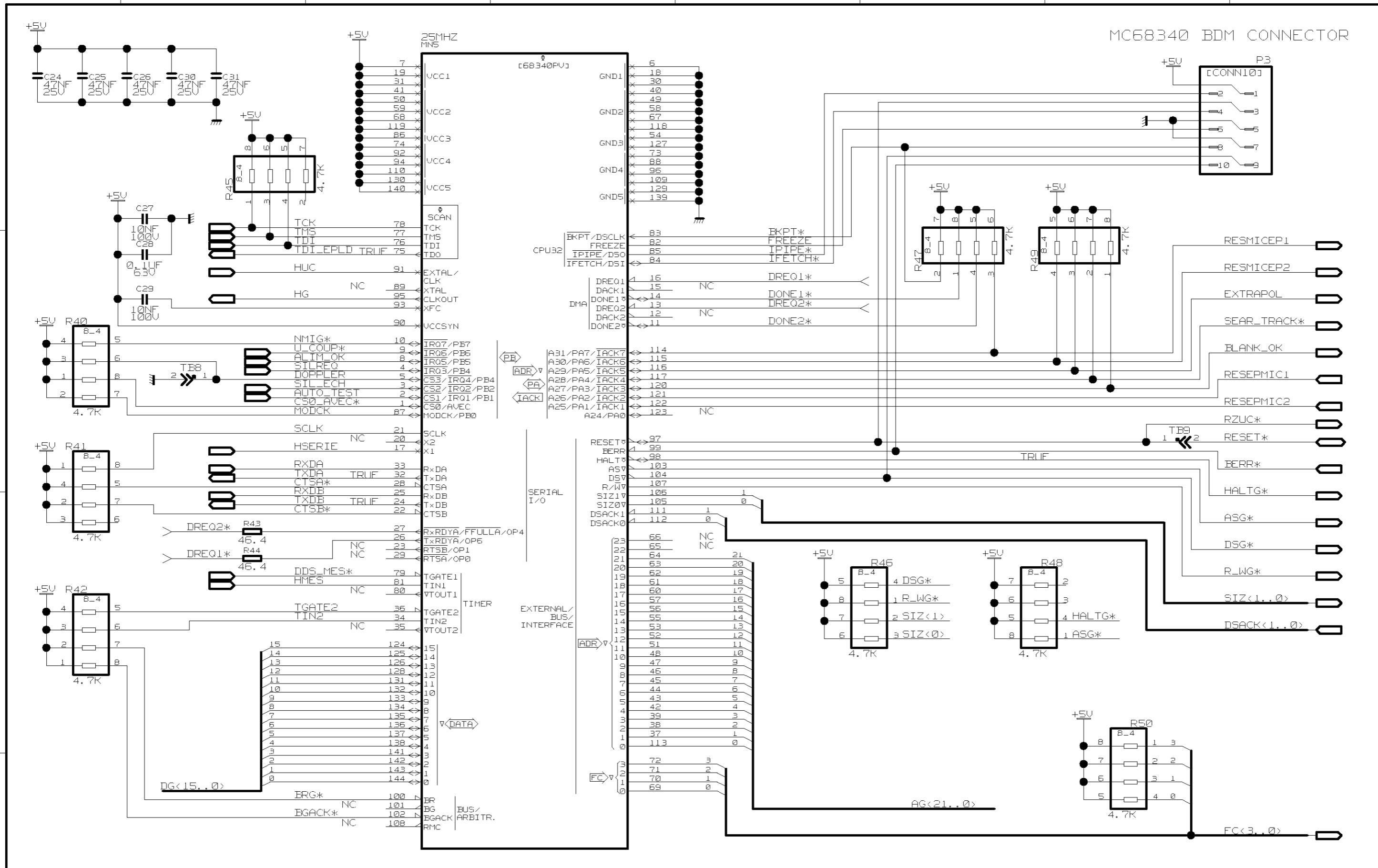
3

2

1

THIS DOCUMENT AND THE INFORMATION IT CONTAINS ARE PROPERTY OF THALES AND CONFIDENTIAL. THEY SHALL NOT BE REPRODUCED NOR DISCLOSED TO ANY PERSON EXCEPT TO THOSE HAVING A NEED TO KNOW THEM WITHOUT PRIOR WRITTEN CONSENT OF THALES.

CE DOCUMENT ET LES INFORMATIONS QU'IL CONTIENT SONT CONFIDENTIELS ET SONT LA PROPRIETE EXCLUSIVE DE THALES. ILS NE DOIVENT ETRE COMMUNIQUEES QU'AUX PERSONNES AYANT A EN CONNAITRE ET NE PEUVENT ETRE REPRODUITS NI DIVULGUES A TOUTE AUTRE PERSONNE SANS L'AUTORISATION PREALABLE ECRITE DE THALES.



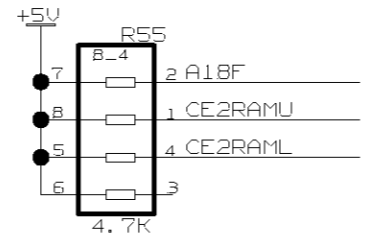
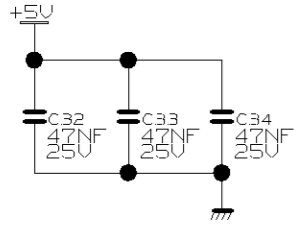
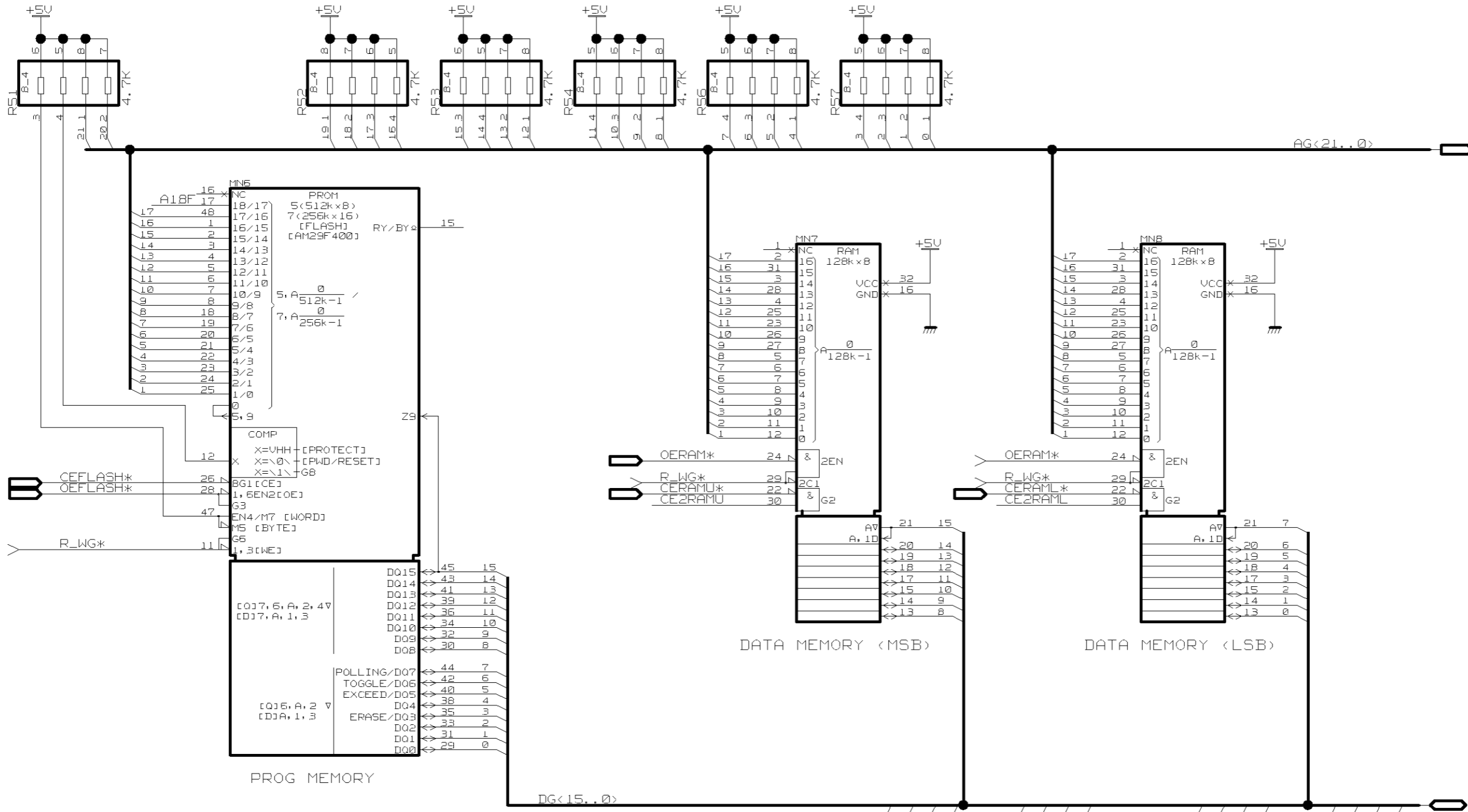
BLOCK CPU 1/2

<h1>THALES</h1> <p>THALES COMMUNICATIONS F0057</p>	NUMERO DOCUMENT / DOCUMENT NUMBER	FORMAT / SIZE	PAGE
	6177.3024 - 030	A3	B / 18
			REV. ←

ATTENTION : LA VALEUR DES COMPOSANTS EST DONNEE A TITRE INDICATIF, LA VALEUR EXACTE EST ENREGISTREE DANS LA NOMENCLATURE.
CAUTION : THE COMPONENT VALUE IS INDICATED FOR INFORMATION ONLY, THE REFERENCE VALUE IS RECORDED IN THE ITEM PART LIST.

THIS DOCUMENT AND THE INFORMATION IT CONTAINS ARE PROPERTY OF THALES AND CONFIDENTIAL. THEY SHALL NOT BE REPRODUCED NOR DISCLOSED TO ANY PERSON EXCEPT TO THOSE HAVING A NEED TO KNOW THEM WITHOUT PRIOR WRITTEN CONSENT OF THALES.

CE DOCUMENT ET LES INFORMATIONS QUI IL CONTIENT SONT CONFIDENTIELS ET SONT LA PROPRIETE EXCLUSIVE DE THALES. ILS NE DOIVENT ETRE COMMUNIQUEES QU' AUX PERSONNES AYANT A EN CONNAITRE ET NE PEUVENT ETRE REPRODUITS NI DIVULGUES A TOUTE AUTRE PERSONNE SANS L'AUTORISATION PREALABLE ECRITE DE THALES.



BLOCK CPU 2/2

THALES
THALES COMMUNICATIONS
F0057

NUMERO DOCUMENT / DOCUMENT NUMBER	FORMAT / SIZE	PAGE
6177.3024 - 030	A3	9 / 18

REV. 4

ATTENTION : LA VALEUR DES COMPOSANTS EST DONNEE A TITRE INDICATIF, LA VALEUR EXACTE EST ENREGISTREE DANS LA NOMENCLATURE.
CAUTION : THE COMPONENT VALUE IS INDICATED FOR INFORMATION ONLY, THE REFERENCE VALUE IS RECORDED IN THE ITEM PART LIST.

4
3
2
1

H G F E D C B A

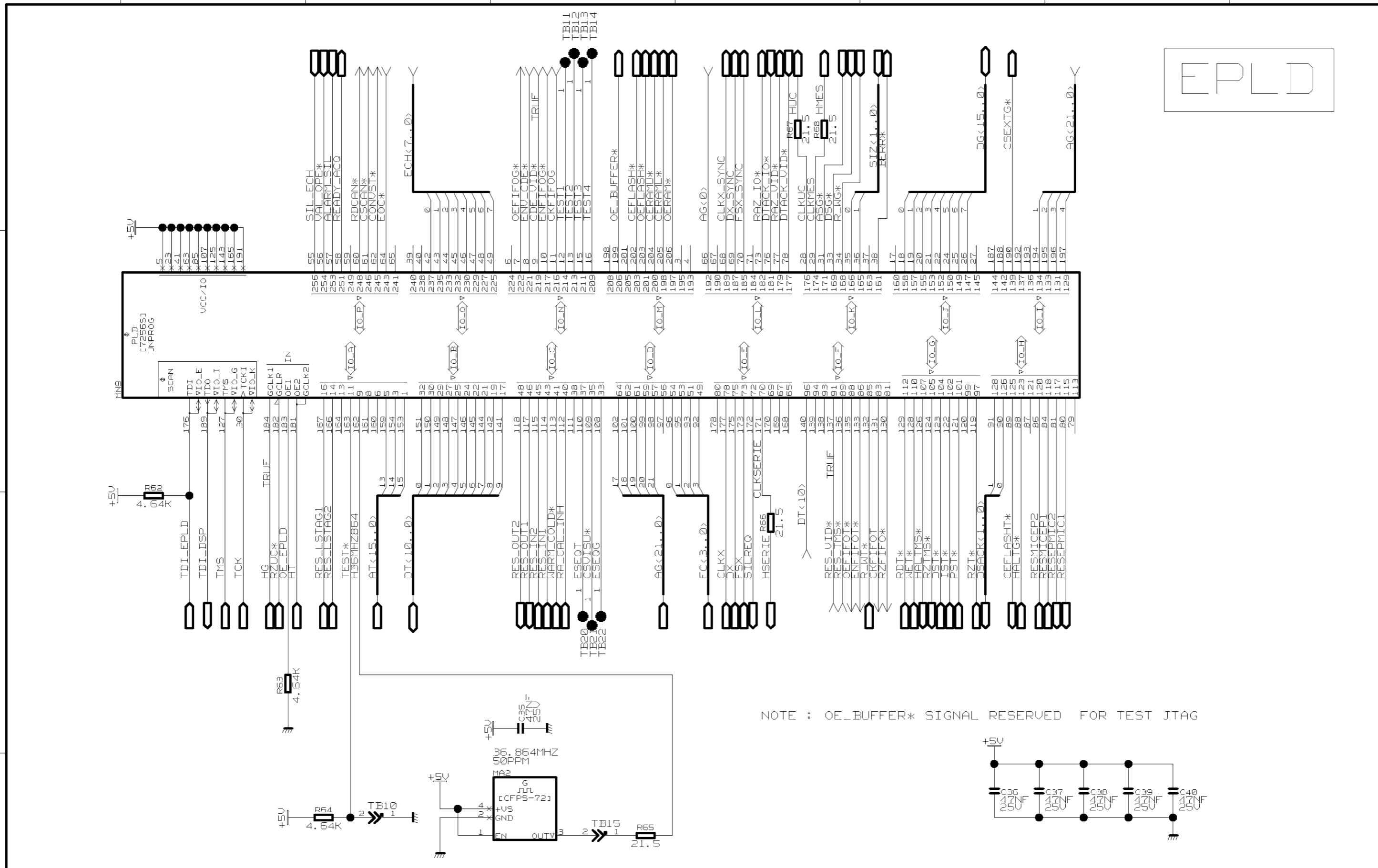
THIS DOCUMENT AND THE INFORMATION IT CONTAINS ARE PROPERTY OF THALES AND CONFIDENTIAL. THEY SHALL NOT BE REPRODUCED NOR DISCLOSED TO ANY PERSON EXCEPT TO THOSE HAVING A NEED TO KNOW THEM WITHOUT PRIOR WRITTEN CONSENT OF THALES.

CE DOCUMENT ET LES INFORMATIONS QUI IL CONTIENT SONT CONFIDENTIELS ET SONT LA PROPRIETE EXCLUSIVE DE THALES. ILS NE DOIVENT ETRE COMMUNIQUEES QU' AUX PERSONNES AYANT A EN CONNAITRE ET NE PEUVENT ETRE REPRODUITS NI DIVULGUES A TOUTE AUTRE PERSONNE SANS L'AUTORISATION PREALABLE ECRITE DE THALES.

COMMON 1 / 3

THALES
THALES COMMUNICATIONS
F0057

NUMERO DOCUMENT / DOCUMENT NUMBER	6177.3024 - 030	FORMAT / SIZE	A3	PAGE	10 / 18
-----------------------------------	-----------------	---------------	----	------	---------



NOTE : OE_BUFFER* SIGNAL RESERVED FOR TEST JTAG

ATTENTION : LA VALEUR DES COMPOSANTS EST DONNEE A TITRE INDICATIF, LA VALEUR EXACTE EST ENREGISTREE DANS LA NOMENCLATURE.
CAUTION : THE COMPONENT VALUE IS INDICATED FOR INFORMATION ONLY, THE REFERENCE VALUE IS RECORDED IN THE ITEM PART LIST.

EPLD

4

W

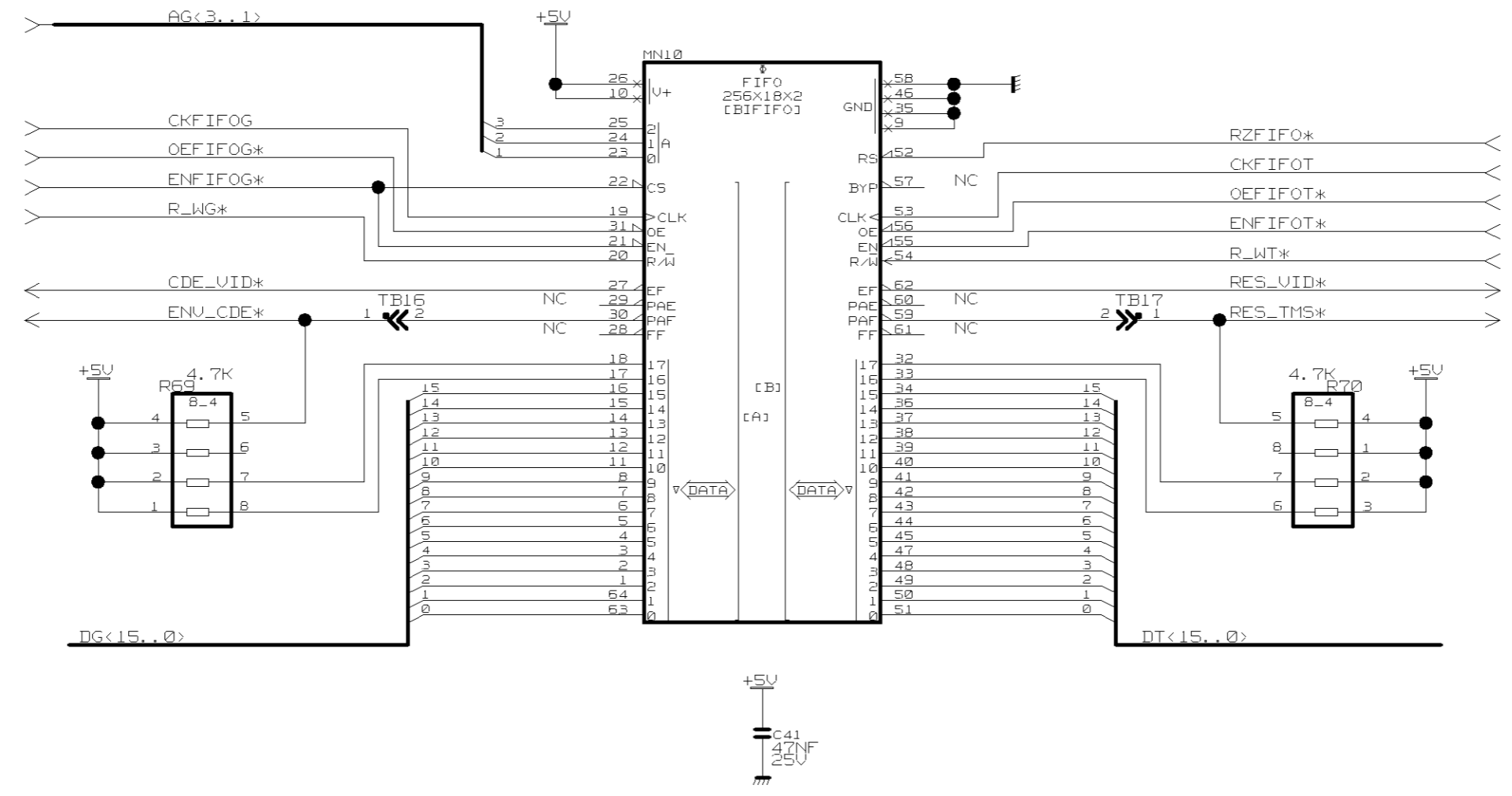
2

1

B

A

FIFO BIDIR



THIS DOCUMENT AND THE INFORMATION IT CONTAINS ARE PROPERTY OF THALES AND CONFIDENTIAL. THEY SHALL NOT BE REPRODUCED NOR DISCLOSED TO ANY PERSON EXCEPT TO THOSE HAVING A NEED TO KNOW THEM WITHOUT PRIOR WRITTEN CONSENT OF THALES.

CE DOCUMENT ET LES INFORMATIONS QU'IL CONTIENT SONT CONFIDENTIELS ET SONT LA PROPRIETE EXCLUSIVE DE THALES. ILS NE DOIVENT ETRE COMMUNIQUEES QU'AUX PERSONNES AYANT A EN CONNAITRE ET NE PEUVENT ETRE REPRODUITS NI DIVULGUES A TOUTE AUTRE PERSONNE SANS L'AUTORISATION PREALABLE ECRITE DE THALES.

COMMON 2/3

THALES
THALES COMMUNICATIONS
F0057

NUMERO DOCUMENT / DOCUMENT NUMBER	FORMAT / SIZE	PAGE
6177.3024 - 030	A3	11 / 18

ATTENTION : LA VALEUR DES COMPOSANTS EST DONNEE A TITRE INDICATIF, LA VALEUR EXACTE EST ENREGISTREE DANS LA NOMENCLATURE.
CAUTION : THE COMPONENT VALUE IS INDICATED FOR INFORMATION ONLY, THE REFERENCE VALUE IS RECORDED IN THE ITEM PART LIST.

REV. 4

THIS DOCUMENT AND THE INFORMATION IT CONTAINS ARE PROPERTY OF THALES AND CONFIDENTIAL. THEY SHALL NOT BE REPRODUCED NOR DISCLOSED TO ANY PERSON EXCEPT TO THOSE HAVING A NEED TO KNOW THEM WITHOUT PRIOR WRITTEN CONSENT OF THALES.

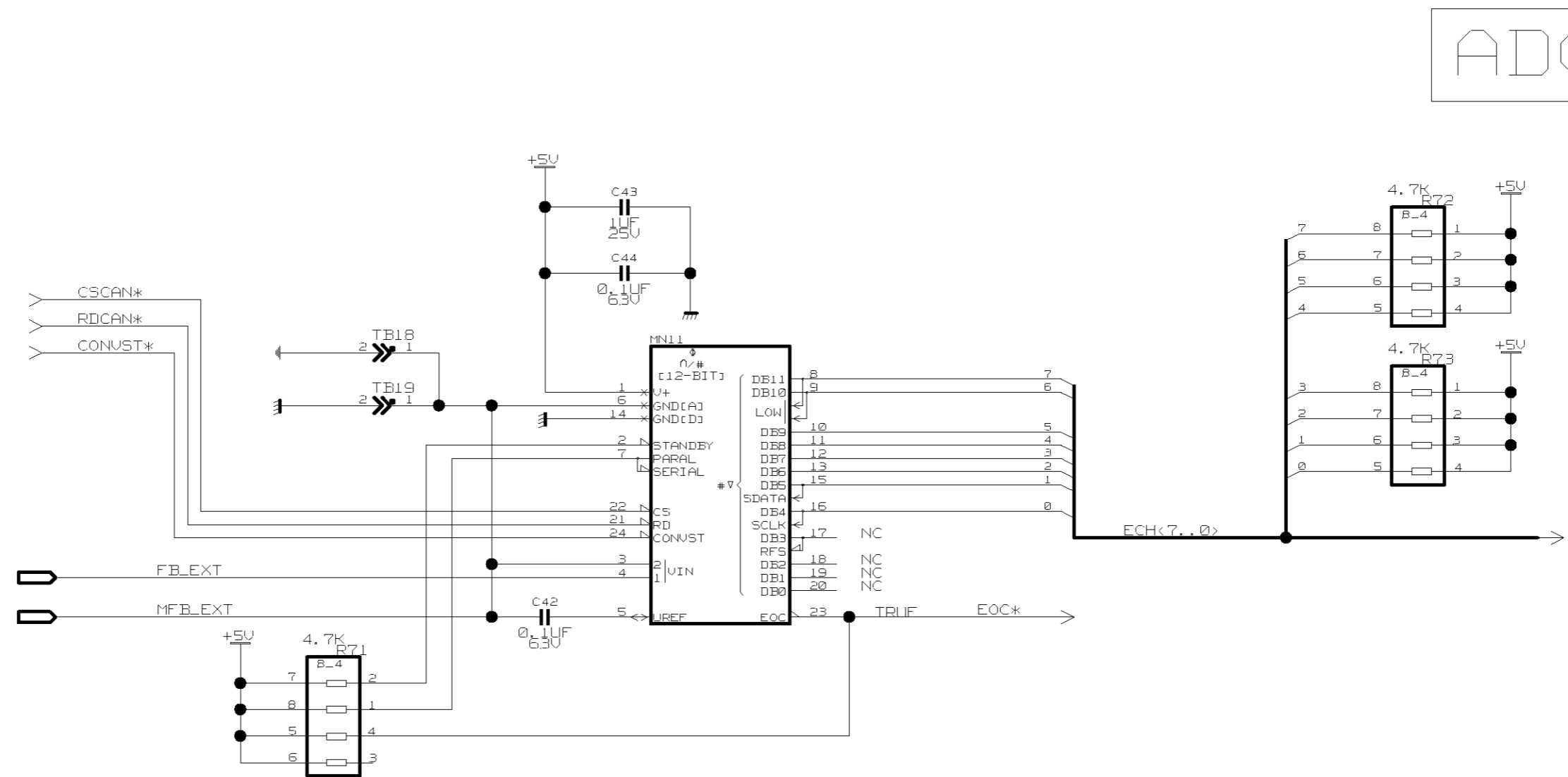
CE DOCUMENT ET LES INFORMATIONS QUI IL CONTIENT SONT CONFIDENTIELS ET SONT LA PROPRIETE EXCLUSIVE DE THALES. ILS NE DOIVENT ETRE COMMUNIQUEES QU' AUX PERSONNES AYANT A EN CONNAITRE ET NE PEUVENT ETRE REPRODUITS NI DIVULGUES A TOUTE AUTRE PERSONNE SANS L'AUTORISATION PREALABLE ECRITE DE THALES.

COMMON 3/3

THALES
THALES COMMUNICATIONS
F0057

NUMERO DOCUMENT / DOCUMENT NUMBER	FORMAT / SIZE	PAGE
6177.3024 - 030	A3	12 / 18

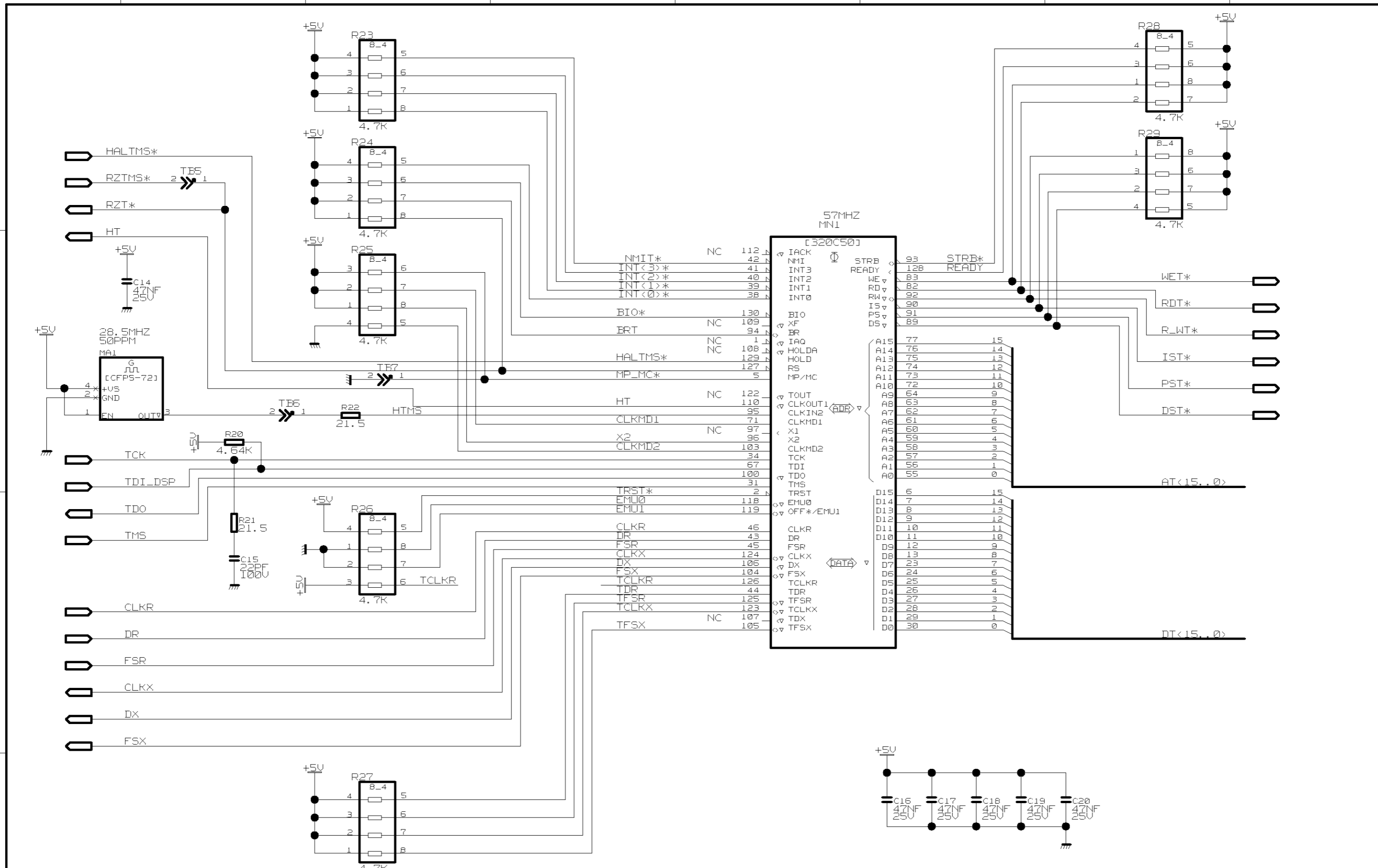
ATTENTION : LA VALEUR DES COMPOSANTS EST DONNEE A TITRE INDICATIF, LA VALEUR EXACTE EST ENREGISTREE DANS LA NOMENCLATURE.
CAUTION : THE COMPONENT VALUE IS INDICATED FOR INFORMATION ONLY, THE REFERENCE VALUE IS RECORDED IN THE ITEM PART LIST.



ADC

THIS DOCUMENT AND THE INFORMATION IT CONTAINS ARE PROPERTY OF THALES AND CONFIDENTIAL. THEY SHALL NOT BE REPRODUCED NOR DISCLOSED TO ANY PERSON EXCEPT TO THOSE HAVING A NEED TO KNOW THEM WITHOUT PRIOR WRITTEN CONSENT OF THALES.

CE DOCUMENT ET LES INFORMATIONS QUI IL CONTIENT SONT CONFIDENTIELS ET SONT LA PROPRIETE EXCLUSIVE DE THALES. ILS NE DOIVENT ETRE COMMUNIQUEES QU'AUX PERSONNES AYANT A EN CONNAITRE ET NE PEUVENT ETRE REPRODUITS NI DIVULGUES A TOUTE AUTRE PERSONNE SANS L'AUTORISATION PREALABLE ECRITE DE THALES.



BLOCK DSP 1/2

THALES
 THALES COMMUNICATIONS
 F0057

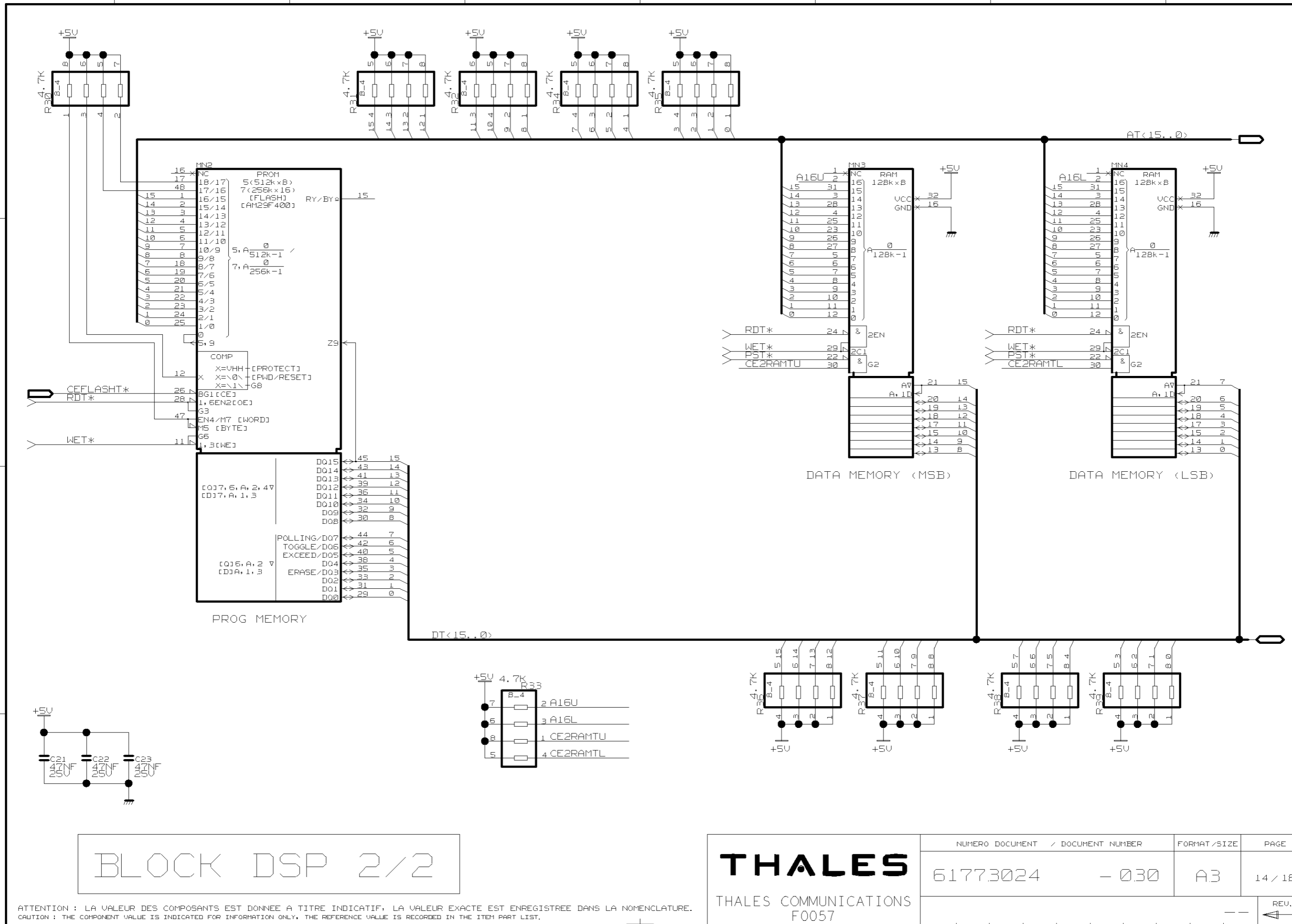
NUMERO DOCUMENT / DOCUMENT NUMBER	FORMAT / SIZE	PAGE
6177.3024 - 030	A3	13 / 18

REU.

ATTENTION : LA VALEUR DES COMPOSANTS EST DONNEE A TITRE INDICATIF, LA VALEUR EXACTE EST ENREGISTREE DANS LA NOMENCLATURE.
 CAUTION : THE COMPONENT VALUE IS INDICATED FOR INFORMATION ONLY, THE REFERENCE VALUE IS RECORDED IN THE ITEM PART LIST.

THIS DOCUMENT AND THE INFORMATION IT CONTAINS ARE PROPERTY OF THALES AND CONFIDENTIAL. THEY SHALL NOT BE REPRODUCED NOR DISCLOSED TO ANY PERSON EXCEPT TO THOSE HAVING A NEED TO KNOW THEM WITHOUT PRIOR WRITTEN CONSENT OF THALES.

CE DOCUMENT ET LES INFORMATIONS QUI IL CONTIENT SONT CONFIDENTIELS ET SONT LA PROPRIETE EXCLUSIVE DE THALES. ILS NE DOIVENT ETRE COMMUNIQUEES QU'AUX PERSONNES AYANT A EN CONNAITRE ET NE PEUVENT ETRE REPRODUITS NI DIVULGUES A TOUTE AUTRE PERSONNE SANS L'AUTORISATION PREALABLE ECRITE DE THALES.



BLOCK DSP 2/2

<h2>THALES</h2> <p>THALES COMMUNICATIONS F0057</p>	NUMERO DOCUMENT / DOCUMENT NUMBER	FORMAT / SIZE	PAGE
	6177.3024 - 030	A3	14 / 18
			REV.

ATTENTION : LA VALEUR DES COMPOSANTS EST DONNEE A TITRE INDICATIF, LA VALEUR EXACTE EST ENREGISTREE DANS LA NOMENCLATURE.
CAUTION : THE COMPONENT VALUE IS INDICATED FOR INFORMATION ONLY, THE REFERENCE VALUE IS RECORDED IN THE ITEM PART LIST.

Title: Basenet Report
Design: cie_cpu
Date: Jul 24 10:08:48 2006
Base nets and synonyms for cie_cpu.lib.CIE_CPU(@cie_cpu.lib,cie_cpu(sch_1))
Base Signal Location(ZoneId:irj)

CERAML* 14.3H
10.2C
3.3D
10.4E
9.3D
3.3D
10.4E
9.3E
CLKR 2.2B 3.2H
13.2E
13.2H
6.4C
CLKR_X_EXT 2.1G
6.4G
CLKX 3.2F
13.2E
13.2H
10.2D
CLKX_R_EXT 2.1G
6.4C
CLKX_SYNC 2.2B 3.2D
10.4D
6.4G
CSEXTG* 2.2B 3.3D
10.4C
4.2G
DDS_MES* 2.3B 3.2D
8.2G
5.3C
DDS_MES_EXT* 2.1G
5.3G
DG<15..0> 2.4B 3.4B
10.4C
11.2G
DR 2.2B 3.2H
13.2E
13.2H
6.3C
DR_X_EXT 2.1G
6.3G
DSACK<1..0> 3.4D
10.2C
8.2A
DSG* 2.4B 3.4B
10.4D
8.2A 8.2C
4.3G
DST* 3.2F
13.3B
10.2C
DS_EXT* 2.3G
4.3C
DT<15..0> 3.2F
13.2B
14.2F
11.2C
DTACK_IO* 2.3B 3.3F
10.4D
5.4C
DTACK_IO_EXT* 2.3G
5.4G
10.4D
5.4C
DTACK_UID* 2.3B 3.3F
10.4D
5.4C
5.4G
DTACK_UID_EXT* 2.3G
5.4G
10.4C
5.4G
DX 2.3B 3.3B
8.3A
5.4G
13.2E
13.2H
10.2D
DX_R_EXT 2.1G
6.4C
DX_SYNC 2.2B 3.2D
10.4D
6.4G

D_EXT<0> 2.3G
D_EXT<15..0> 2.3F
D_EXT<1> 2.4G
D_EXT<2> 2.4G
D_EXT<3> 2.4G
D_EXT<4> 2.4G
D_EXT<5> 2.4G
D_EXT<6> 2.4G
D_EXT<7> 2.4G
D_EXT<8> 2.4G
D_EXT<9> 2.4G
D_EXT<10> 2.4G
D_EXT<11> 2.4G
D_EXT<12> 2.4G
D_EXT<13> 2.4G
D_EXT<14> 2.4G
D_EXT<15> 2.4G
EXTRAPOL 2.4B 3.3B
8.3A
4.4G
EXTRAPOL_EXT 2.4G
4.4C
FB_EXT 2.1G 3.2F
12.3G
FC<3..0> 3.3B
10.2D
FSR 2.2B 3.2H
13.2E
13.2H
6.4C
FSR_X_EXT 2.1G
6.4G
FSX 3.2F
13.2E
13.2H
10.2D
FSX_R_EXT 2.1G
6.4C
FSX_SYNC 2.2B 3.2D
10.4D
6.4G
HALTG* 3.3B
10.2C
8.2A 8.3A
HALTMS* 3.2D
13.3E
13.4H
10.2C
HG 2.4B 3.3B
10.2G
8.3G
4.3G
3.3D
10.4D
8.2G
3.3D
10.2D
8.3G
3.2F
13.4H
10.2E
4.3C
13.3E
10.4D
3.3D
10.4D
8.3G
2.3G
4.3C
H_SERIE 8.3A
10.2D
8.3G
3.2F
13.4H
10.2E
4.3C
HUC 3.3D
10.4D
8.3G
2.3G
4.3C
H_SYST_EXT 4.3C
3.2F
13.3B
10.2C
3.2F
13.3E
10.2C
12.3G
MF_EXT 2.1G 3.2F
12.3G
OEFLASH* 3.3D
10.4E
9.3H
OERAM* 3.3D

OE_BUFFER* 10.4E
9.3D 9.3E
2.2B 3.3D
10.4E
4.3G 5.3G
6.3G
3.2F
13.3B
14.3B
14.3D
10.2C
RAZ_IO* 2.3B 3.3D
10.4D
5.4G
RAZ_IO_EXT* 2.3G
5.4C
RAZ_UID* 2.3B 3.3D
10.4D
5.4G
RAZ_UID_EXT* 2.3G
5.4C
RA_CAL_INH 2.3B 3.3F
10.2E
10.2E
4.4C
RA_CAL_INH_EXT 2.4G
10.2G
3.2F
RDT* 3.2F
13.3B
14.3B
14.3D
14.3H
10.2C
READY_ACO 2.3B 3.3D
10.4F
5.4G
READY_ACO_EXT 2.3G
5.4C
RESEPMIC1 3.3D
10.2B
6.4C
8.3A
3.3D
10.2B
8.3A
2.3B 3.3B
8.3A
5.4G
RESEPMIC2 3.3D
10.2B
8.3A
2.2G
RESEPMIC2_EXT* 2.2G
5.4C
RESMICEP1 3.3B
10.2B
8.4A
RESMICEP2 3.3B
10.2C
8.3A
RES_IN1 2.3B 3.3F
10.2E
4.3C
RES_IN1_EXT 2.3G
4.3G
RES_IN2 2.3B 3.3F
10.2E
4.3C
RES_IN2_EXT 2.3G
4.3G
RES_LLSTAG1 2.3B 3.3F
10.2G
5.4C
RES_LLSTAG1_EXT 2.2G
5.4G
RES_LLSTAG2 2.3B 3.3F
10.2F
5.3C
RES_LLSTAG2_EXT 2.2G
5.3G
RES_OUT1 2.3B 3.3D
10.2E
4.4G

RES_OUT1_EXT 2.4G
4.4C
RES_OUT2 2.3B 3.3D
10.2E
4.4G
RES_OUT2_EXT 2.4G
4.4C
RXDA 2.4B 3.3D
8.3G
RXDB 2.4B 3.2D
8.3G
6.4C
RXD_A_EXT 2.4G
4.4G
RXD_B_EXT 2.1G
6.4G
RZT* 3.2F
13.4H
10.2C
RZTMS* 3.2D
13.4H
10.2C
RZUC* 4.4C
10.2G
8.3A
R_WG* 2.3B 3.3B
10.4D
11.3G
8.2A 8.2C
9.3D 9.3E
9.3H
4.2G 4.3G
R_WT* 3.2F
13.3B
10.2C
11.3C
R_W_EXT* 2.3G
4.3C
SEAR_TRACK* 2.4B 3.3B
8.3A
4.4G
SEAR_TRACK_EXT* 2.4G
4.4C
3.4D
10.2D
8.3G
SIL_ECH 2.3B 3.2D
3.3F
10.4G
8.3G
5.4C
SIL_ECH_EXT 2.1G
6.4G
3.3B
8.2C
SIZ<1..0> 2.2B 3.2D
3.2F 3.2H
13.3H
10.2G
8.4G
7.3D
2.1G
7.3G
TCK 2.2B 3.2D
3.2F 3.2H
13.3H
10.2G
8.4G
7.3D
2.1G
7.3G
TDI 2.2B 3.2D
8.4G
7.4D
7.4D
TDI_DSP 3.2D
13.3H
10.2G
TDI_EPLD 3.2B
10.2G
8.3G
TDI_EXT 2.1G
7.4G
TDO 2.2B 3.2F
13.2H

TDO_EXT 7.3G
2.2G
7.3D
2.2B 3.2D
3.2F 3.2H
13.2H
10.2G
8.4G
7.3D
2.1G
7.3G
TXDA 2.4B 3.3B
8.3G
4.4G
TXDB 2.4B 3.2B
8.2G
6.4G
TXD_A_EXT 2.4G
4.4C
TXD_B_EXT 2.1G
6.4C
U_COUP* 2.3B 3.2D
8.3G
5.3C
U_COUP_EXT* 2.2G
5.3G
VAL_OPE* 2.2B 3.3F
10.4G
5.3C
VAL_OPE_EXT* 2.1G
5.3G
WARM_COLD* 2.2B 3.3F
10.2E
5.3C
WARM_COLD_EXT* 2.2G
5.3G
WET* 3.2F
13.3B
14.3B
14.3D
10.2C
Base nets and synonyms for cie_cpu.lib.BUFFER(@cie_cpu.lib,cie_cpu(sch_1):page2_165@cie_cpu.lib.\buffer\sch_1))
Base Signal Location(ZoneId:irj)

AG<21..0> 3.4B
2.4B
4.3G
AG<21..1> 3.4B
2.4B
4.3G
ALARM_SIL 2.2B 3.3F
10.4F
5.3C
ALARM_SIL_EXT 2.2G
5.3G
ALIM_OK 2.3B 3.3D
8.3G
5.3C
ALIM_OK_EXT 2.2G
5.3G
ASG* 2.4B 3.4B
10.4D
8.2A 8.2B
4.3G
AS_EXT* 2.3G
4.3C
AT<15..0> 3.2F
13.3B
14.4B
10.2F
AUTO_TEST 2.3B 3.3D
8.3G
5.3C
AUTO_TEST_EXT 2.2G
5.3G
A_EXT<1> 2.2G
A_EXT<21..1> 2.3E
4.3C
A_EXT<2> 2.2G
A_EXT<3> 2.2G
A_EXT<4> 2.2G
A_EXT<5> 2.2G
A_EXT<6> 2.2G
A_EXT<7> 2.3G
A_EXT<8> 2.3G
A_EXT<9> 2.3G
A_EXT<10> 2.3G
A_EXT<11> 2.3G
A_EXT<12> 2.3G
A_EXT<13> 2.3G
A_EXT<14> 2.3G
A_EXT<15> 2.3G
A_EXT<16> 2.3G
A_EXT<20> 2.3G
4.3C
A_EXT<21> 2.3G
4.3C
3.4D
10.4C
8.3A
BLANK_OK 2.3B 3.3B
8.3A
5.4G
BLANK_OK_EXT 2.3G
5.4C
CEFLASH* 3.3D
10.4E
9.3H
CEFLASHT* 3.2D

AG<15..1> 3.4B
11.2G
8.1G 9.2F
4.1G
DR 2.2B 3.2H
13.2E
13.2H
6.3C
DR_X_EXT 2.1G
6.3G
DSACK<1..0> 3.4D
10.2C
8.2A
DSG* 2.4B 3.4B
10.4D
8.2A 8.2C
4.3G
DST* 3.2F
13.3B
10.2C
DS_EXT* 2.3G
4.3C
DT<15..0> 3.2F
13.2B
14.2F
11.2C
DTACK_IO* 2.3B 3.3F
10.4D
5.4C
DTACK_IO_EXT* 2.3G
5.4G
10.4D
5.4C
DTACK_UID* 2.3B 3.3F
10.4D
5.4C
5.4G
DTACK_UID_EXT* 2.3G
5.4G
10.4C
5.4G
DX 2.3B 3.3B
8.3A
5.4G
13.2E
13.2H
10.2D
DX_R_EXT 2.1G
6.4C
DX_SYNC 2.2B 3.2D
10.4D
6.4G

HALTG* 3.3B
10.2C
8.2A 8.3A
HALTMS* 3.2D
13.3E
13.4H
10.2C
HG 2.4B 3.3B
10.2G
8.3G
4.3G
3.3D
10.4D
8.2G
3.3D
10.2D
8.3G
3.2F
13.4H
10.2E
4.3C
HUC 3.3D
10.4D
8.3G
2.3G
4.3C
H_SYST_EXT 4.3C
3.2F
13.3B
10.2C
3.2F
13.3E
10.2C
12.3G
MF_EXT 2.1G 3.2F
12.3G
OEFLASH* 3.3D
10.4E
9.3H
OERAM* 3.3D

OE_BUFFER* 10.4E
9.3D 9.3E
2.2B 3.3D
10.4E
4.3G 5.3G
6.3G
3.2F
13.3B
14.3B
14.3D
10.2C
RAZ_IO* 2.3B 3.3D
10.4D
5.4G
RAZ_IO_EXT* 2.3G
5.4C
RAZ_UID* 2.3B 3.3D
10.4D
5.4G
RAZ_UID_EXT* 2.3G
5.4C
RA_CAL_INH 2.3B 3.3F
10.2E
10.2E
4.4C
RA_CAL_INH_EXT 2.4G
10.2G
3.2F
RDT* 3.2F
13.3B
14.3B
14.3D
14.3H
10.2C
READY_ACO 2.3B 3.3D
10.4F
5.4G
READY_ACO_EXT 2.3G
5.4C
RESEPMIC1 3.3D
10.2B
6.4C
8.3A
3.3D
10.2B
8.3A
2.3B 3.3B
8.3A
5.4G
RESEPMIC2 3.3D
10.2B
8.3A
2.2G
RESEPMIC2_EXT* 2.2G
5.4C
RESMICEP1 3.3B
10.2B
8.4A
RESMICEP2 3.3B
10.2C
8.3A
RES_IN1 2.3B 3.3F
10.2E
4.3C
RES_IN1_EXT 2.3G
4.3G
RES_IN2 2.3B 3.3F
10.2E
4.3C
RES_IN2_EXT 2.3G
4.3G
RES_LLSTAG1 2.3B 3.3F
10.2G
5.4C
RES_LLSTAG1_EXT 2.2G
5.4G
RES_LLSTAG2 2.3B 3.3F
10.2F
5.3C
RES_LLSTAG2_EXT 2.2G
5.3G
RES_OUT1 2.3B 3.3D
10.2E
4.4G

RES_OUT1_EXT 2.4G
4.4C
RES_OUT2 2.3B 3.3D
10.2E
4.4G
RES_OUT2_EXT 2.4G
4.4C
RXDA 2.4B 3.3D
8.3G
RXDB 2.4B 3.2D
8.3G
6.4C
RXD_A_EXT 2.4G
4.4G
RXD_B_EXT 2.1G
6.4G
RZT* 3.2F
13.4H
10.2C
RZTMS* 3.2D
13.4H
10.2C
RZUC* 4.4C
10.2G
8.3A
R_WG* 2.3B 3.3B
10.4D
11.3G
8.2A 8.2C
9.3D 9.3E
9.3H
4.2G 4.3G
R_WT* 3.2F
13.3B
10.2C
11.3C
R_W_EXT* 2.3G
4.3C
SEAR_TRACK* 2.4B 3.3B
8.3A
4.4G
SEAR_TRACK_EXT* 2.4G
4.4C
3.4D
10.2D
8.3G
SIL_ECH 2.3B 3.2D
3.3F
10.4G
8.3G
5.4C
SIL_ECH_EXT 2.1G
6.4G
3.3B
8.2C
SIZ<1..0> 2.2B 3.2D
3.2F 3.2H
13.3H
10.2G
8.4G
7.3D
2.1G
7.3G
TCK 2.2B 3.2D
3.2F 3.2H
13.3H
10.2G
8.4G
7.3D
2.1G
7.3G
TDI 2.2B 3.2D
8.4G
7.4D
7.4D
TDI_DSP 3.2D
13.3H
10.2G
TDI_EPLD 3.2B
10.2G
8.3G
TDI_EXT 2.1G
7.4G
TDO 2.2B 3.2F
13.2H

TDO_EXT 7.3G
2.2G
7.3D
2.2B 3.2D
3.2F 3.2H
13.2H
10.2G
8.4G
7.3D
2.1G
7.3G
TXDA 2.4B 3.3B
8.3G
4.4G
TXDB 2.4B 3.2B
8.2G
6.4G
TXD_A_EXT 2.4G
4.4C
TXD_B_EXT 2.1G
6.4C
U_COUP* 2.3B 3.2D
8.3G
5.3C
U_COUP_EXT* 2.2G
5.3G
VAL_OPE* 2.2B 3.3F
10.4G
5.3C
VAL_OPE_EXT* 2.1G
5.3G
WARM_COLD* 2.2B 3.3F
10.2E
5.3C
WARM_COLD_EXT* 2.2G
5.3G
WET* 3.2F
13.3B
14.3B
14.3D
10.2C
Base nets and synonyms for cie_cpu.lib.BUFFER(@cie_cpu.lib,cie_cpu(sch_1):page2_165@cie_cpu.lib.\buffer\sch_1))
Base Signal Location(ZoneId:irj)

AG<21..0> 3.4B
2.4B
4.3G
AG<21..1> 3.4B
2.4B
4.3G
ALARM_SIL 2.2B 3.3F
10.4F
5.3C
ALARM_SIL_EXT 2.2G
5.3G
ALIM_OK 2.3B 3.3D
8.3G
5.3C
ALIM_OK_EXT 2.2G
5.3G
ASG* 2.4B 3.4B
10.4D
8.2A 8.2B
4.3G
AS_EXT* 2.3G
4.3C
AT<15..0> 3.2F
13.3B
14.4B
10.2F
AUTO_TEST 2.3B 3.3D
8.3G
5.3C
AUTO_TEST_EXT 2.2G
5.3G
A_EXT<1> 2.2G
A_EXT<21..1> 2.3E
4.3C
A_EXT<2> 2.2G
A_EXT<3> 2.2G
A_EXT<4> 2.2G
A_EXT<5> 2.2G
A_EXT<6> 2.2G
A_EXT<7> 2.3G
A_EXT<8> 2.3G
A_EXT<9> 2.3G
A_EXT<10> 2.3G
A_EXT<11> 2.3G
A_EXT<12> 2.3G
A_EXT<13> 2.3G
A_EXT<14> 2.3G
A_EXT<15> 2.3G
A_EXT<16> 2.3G
A_EXT<20> 2.3G
4.3C
A_EXT<21> 2.3G
4.3C
3.4D
10.4C
8.3A
BLANK_OK 2.3B 3.3B
8.3A
5.4G
BLANK_OK_EXT 2.3G
5.4C
CEFLASH* 3.3D
10.4E
9.3H
CEFLASHT* 3.2D

AG<15..1> 3.4B
11.2G
8.1G 9.2F
4.1G
DR 2.2B 3.2H
13.2E
13.2H
6.3C
DR_X_EXT 2.1G
6.3G
DSACK<1..0> 3.4D
10.2C
8.2A
DSG* 2.4B 3.4B
10.4D
8.2A 8.2C
4.3G
DST* 3.2F
13.3B
10.2C
DS_EXT* 2.3G
4.3C
DT<15..0> 3.2F
13.2B
14.2F
11.2C
DTACK_IO* 2.3B 3.3F
10.4D
5.4C
DTACK_IO_EXT* 2.3G
5.4G
10.4D
5.4C
DTACK_UID* 2.3B 3.3F
10.4D
5.4C
5.4G
DTACK_UID_EXT* 2.3G
5.4G
10.4C
5.4G
DX 2.3B 3.3B
8.3A
5.4G
13.2E
13.2H
10.2D
DX_R_EXT 2.1G
6.4C
DX_SYNC 2.2B 3.2D
10.4D
6.4G

HALTG* 3.3B
10.2C
8.2A 8.3A
HALTMS* 3.2D
13.3E
13.4H
10.2C
HG 2.4B 3.3B
10.2G
8.3G
4.3G
3.3D
10.4D
8.2G
3.3D
10.2D
8.3G
3.2F
13.4H
10.2E
4.3C
HUC 3.3D
10.4D
8.3G
2.3G
4.3C
H_SYST_EXT 4.3C
3.2F
13.3B
10.2C
3.2F
13.3E
10.2C
12.3G
MF_EXT 2.1G 3.2F
12.3G
OEFLASH* 3.3D
10.4E
9.3H
OERAM* 3.3D

OE_BUFFER* 10.4E
9.3D 9.3E
2.2B 3.3D
10.4E
4.3G 5.3G
6.3G
3.2F
13.3B
14.3B
14.3D
10.2C
RAZ_IO* 2.3B 3.3D
10.4D
5.4G
RAZ_IO_EXT* 2.3G
5.4C
RAZ_UID* 2.3B 3.3D
10.4D
5.4G
RAZ_UID_EXT* 2.3G
5.4C
RA_CAL_INH 2.3B 3.3F
10.2E
10.2E
4.4C
RA_CAL_INH_EXT 2.4G
10.2G
3.2F
RDT* 3.2F
13.3B
14.3B
14.3D
14.3H
10.2C
READY_ACO 2.3B 3.3D
10.4F
5.4G
READY_ACO_EXT 2.3G
5.4C
RESEPMIC1 3.3D
10.2B
6.4C
8.3A
3.3D
10.2B
8.3A
2.3B 3.3B
8.3A
5.4G
RESEPMIC2 3.3D
10.2B
8.3A
2.2G
RESEPMIC2_EXT* 2.2G
5.4C
RESMICEP1 3.3B
10.2B
8.4A
RESMICEP2 3.3B
10.2C
8.3A
RES_IN1 2.3B 3.3F
10.2E
4.3C
RES_IN1_EXT 2.3G
4.3G
RES_IN2 2.3B 3.3F
10.2E
4.3C
RES_IN2_EXT 2.3G
4.3G
RES_LLSTAG1 2.3B 3.3F
10.2G
5.4C
RES_LLSTAG1_EXT 2.2G
5.4G
RES_LLSTAG2 2.3B 3.3F
10.2F
5.3C
RES_LLSTAG2_EXT 2.2G
5.3G
RES_OUT1 2.3B 3.3D
10.2E
4.4G

RES_OUT1_EXT 2.4G
4.4C
RES_OUT2 2.3B 3.3D
10.2E
4.4G
RES_OUT2_EXT 2.4G
4.4C
RXDA 2.4B 3.3D
8.3G
RXDB 2.4B 3.2D
8.3G
6.4C
RXD_A_EXT 2.4G
4.4G
RXD_B_EXT 2.1G
6.4G
RZT* 3.2F
13.4H
10.2C
RZTMS* 3.2D
13.4H
10.2C
RZUC* 4.4C
10.2G
8.3A
R_WG* 2.3B 3.3B
10.4D
11.3G
8.2A 8.2C
9.3D 9.3E
9.3H
4.2G 4.3G
R_WT* 3.2F
13.3B
10.2C
11.3C
R_W_EXT* 2.3G
4.3C
SEAR_TRACK* 2.4B 3.3B
8.3A
4.4G
SEAR_TRACK_EXT* 2.4G
4.4C
3.4D
10.2D
8.3G
SIL_ECH 2.3B 3.2D
3.3F
10.4G
8.3G
5.4C
SIL_ECH_EXT 2.1G
6.4G
3.3B
8.2C
SIZ<1..0> 2.2B 3.2D
3.2F 3.2H
13.3H
10.2G
8.4G
7.3D
2.1G
7.3G
TCK 2.2B 3.2D
3.2F 3.2H
13.3H
10.2G
8.4G
7.3D
2.1G
7.3G
TDI 2.2B 3.2D
8.4G
7.4D
7.4D
TDI_DSP 3.2D
13.3H
10.2G
TDI_EPLD 3.2B
10.2G
8.3G
TDI_EXT 2.1G
7.4G
TDO 2.2B 3.2F
13.2H

TDO_EXT 7.3G
2.2G
7.3D
2.2B 3.2D
3.2F 3.2H
13.2H
10.2G
8.4G
7.3D
2.1G
7.3G
TXDA 2.4B 3.3B
8.3G
4.4G
TXDB 2.4B 3.2B
8.2G
6.4G
TXD_A_EXT 2.4G
4.4C
TXD_B_EXT 2.1G
6.4C
U_COUP* 2.3B 3.2D
8.3G
5.3C
U_COUP_EXT* 2.2G
5.3G
VAL_OPE* 2.2B 3.3F
10.4G
5.3C
VAL_OPE_EXT* 2.1G
5.3G
WARM_COLD* 2.2B 3.3F
10.2E
5.3C
WARM_COLD_EXT* 2.2G
5.3G
WET* 3.2F
13.3B
14.3B
14.3D
10.2C
Base nets and synonyms for cie_cpu.lib.BUFFER(@cie_cpu.lib,cie_cpu(sch_1):page2_165@cie_cpu.lib.\buffer\sch_1))
Base Signal Location(ZoneId:irj)

THALES THALES COMMUNICATIONS F0057	NUMERO DOCUMENT / DOCUMENT NUMBER	FORMAT / SIZE	PAGE
	61773024 - 030	A3	15 / 18
			REV. ←

ATTENTION : LA VALEUR DES COMPOSANTS EST DONNEE A TITRE INDICATIF, LA VALEUR EXACTE EST ENREGISTREE DANS LA NOMENCLATURE.
CAUTION : THE COMPONENT VALUE IS INDICATED FOR INFORMATION ONLY, THE REFERENCE VALUE IS RECORDED IN THE ITEM PART LIST.

THIS DOCUMENT AND THE INFORMATION IT CONTAINS ARE PROPERTY OF THALES AND CONFIDENTIAL. THEY SHALL NOT BE REPRODUCED NOR DISCLOSED TO ANY PERSON EXCEPT TO THOSE HAVING A NEED TO KNOW THEM WITHOUT PRIOR WRITTEN CONSENT OF THALES.

CE DOCUMENT ET LES INFORMATIONS QUI IL CONTIENT SONT CONFIDENTIELS ET SONT LA PROPRIETE EXCLUSIVE DE THALES. ILS NE DOIVENT ETRE COMMUNIQUEES QU'AUX PERSONNES AYANT A EN CONNAITRE ET NE PEUVENT ETRE REPRODUITS NI DIVULGUES A TOUTE AUTRE PERSONNE SANS L'AUTORISATION PREALABLE ECRITE DE THALES.

A_EXT<21>	2, 3G 4, 3C
BLANK_OK	2, 3B 3, 3B 5, 4G
BLANK_OK_EXT	2, 3G 5, 4C
CLKR	2, 2B 3, 2H 6, 4C
CLKR_X_EXT	2, 1G 6, 4G
CLKX_R_EXT	2, 1G 6, 4C
CLKX_SYNC	2, 2B 3, 2D 6, 4G
CSEXTG*	2, 2B 3, 3D 4, 2G
DDS_MES*	2, 3B 3, 2D 5, 3C
DDS_MES_EXT*	2, 1G 5, 3G
DG<15..0>	2, 4B 3, 4B 4, 1G
DR	2, 2B 3, 2H 6, 3C
DR_X_EXT	2, 1G 6, 3G
DSG*	2, 4B 3, 4B 4, 3G
DS_EXT*	2, 3G 4, 3C
DTACK_IO*	2, 3B 3, 3F 5, 4C
DTACK_IO_EXT*	2, 3G 5, 4G
DTACK_UID*	2, 3B 3, 3F 5, 4C
DTACK_UID_EXT*	2, 3G 5, 4G
DX_R_EXT	2, 1G 6, 4C
DX_SYNC	2, 2B 3, 2D 6, 4G
D_EXT<15..0>	2, 4G 4, 1C
EXTRAPOL	2, 4B 3, 3B 4, 4G
EXTRAPOL_EXT	2, 4G 4, 4C
FSR	2, 2B 3, 2H 6, 4C
FSR_X_EXT	2, 1G 6, 4C
FSX_SYNC	2, 2B 3, 2D 6, 4G
HG	2, 4B 3, 3B 4, 3G
H_SYST_EXT	2, 3G 4, 3C
OE_BUFFER*	2, 2B 3, 3D 4, 3G 5, 3G
OE_JTAG	6, 3G 7, 2D
RAZ_IO*	2, 3B 3, 3D 5, 4G
RAZ_IO_EXT*	2, 3G 5, 4C
RAZ_UID*	2, 3B 3, 3D 5, 4G
RAZ_UID_EXT*	2, 3G 5, 4C
RA_CAL_INH	2, 3B 3, 3F 4, 4C
RA_CAL_INH_EXT	2, 4G 4, 4G
READY_ACO	2, 3B 3, 3D

READY_ACO_EXT	5, 4G 2, 3G
RESET*	5, 4C 2, 3B 3, 3B
RESET_EXT*	5, 4G 2, 2G
RES_IN1	5, 4C 2, 3B 3, 3F
RES_IN1_EXT	4, 3C 2, 3G
RES_IN2	2, 3B 3, 3F 4, 3C
RES_IN2_EXT	2, 3G 4, 3G
RES_LSTAG1	2, 3G 2, 3B 3, 3F
RES_LSTAG1_EXT	5, 4C 2, 2G
RES_LSTAG2	2, 2G 5, 4G
RES_LSTAG2_EXT	2, 3B 3, 3F 5, 3C
RES_OUT1	2, 3B 3, 3D 4, 4G
RES_OUT1_EXT	2, 4G 4, 4C
RES_OUT2	2, 3B 3, 3D 4, 4G
RES_OUT2_EXT	2, 4G 4, 4C
RXDA	2, 4B 3, 3D 4, 4C
RXDB	2, 4B 3, 2D 6, 4C
RXD_A_EXT	2, 4G 4, 4G
RXD_B_EXT	2, 1G 6, 4G
R_WG*	2, 3B 3, 3B 4, 2G 4, 3G
R_W_EXT*	2, 3G 4, 3C
SEAR_TRACK*	2, 4B 3, 3B 4, 4G
SEAR_TRACK_EXT*	2, 4G 4, 4C
SILLECH	2, 3B 3, 2D 3, 3F
SILLECH_EXT	6, 4C 2, 1G
TCK	5, 4G 2, 2B 3, 2D
TCK_EXT	2, 1G 7, 3D
TDI	2, 2B 3, 2D 7, 4D
TDI_EXT	2, 1G 7, 4G
TDO	2, 2B 3, 2F 7, 3G
TDO_EXT	2, 2G 7, 3D
TMS	2, 2B 3, 2D 3, 2F 3, 2H
TMS_EXT	7, 3D 2, 1G
TXDA	2, 4B 3, 3B 4, 4G
TXDB	2, 4B 3, 2B 6, 4G
TXD_A_EXT	2, 4G 4, 4C
TXD_B_EXT	2, 1G

U_COUP*	6, 4C 2, 3B 3, 2D
U_COUP_EXT*	5, 3C 2, 2G
VAL_OPE*	5, 3G 2, 2B 3, 3F
VAL_OPE_EXT*	5, 3C 2, 1G
WARM_COLD*	5, 3G 2, 2B 3, 3F
WARM_COLD_EXT*	5, 3C 2, 2G
Base nets and synonyms for cie_cpu_1.lib, BLOCK_CPU@cie_cp u_1.lib, cie_cpu<sch_1>;page3-18 @cie_cpu_1.lib, block_cpu<sch_1>)	
Base Signal	Location<C ZoneIdDir>)
A18F	9, 2E 9, 4G
AG<21..0>	3, 4B 8, 1C 9, 4B
ALIM_OK	2, 3B 3, 3D 8, 3G
ASG*	2, 4B 3, 4B 8, 2A 8, 2B
AUTO_TEST	2, 3B 3, 3D 8, 3G
BERR*	3, 4D 8, 3A
BGACK*	8, 1G
BKPT*	8, 4D
BLANK_OK	2, 3B 3, 3B 8, 3A
BRG*	8, 1G
CE2RAML	9, 1E 9, 3D
CE2RAMU	9, 1E 9, 3E
CEFLASH*	2, 3G 9, 3H
CERAML*	3, 3D
CERAMU*	3, 3D
CS0_AVEC*	9, 3E
CTSA*	8, 3G
CTS3*	8, 2G
DDS_MES*	2, 3B 3, 2D 8, 2G
DG<15..0>	8, 2G 2, 4B 3, 4B
DONE1*	8, 1D 8, 3D
DONE2*	8, 3G
DOPPLER	8, 3G
DREQ1*	8, 2G 8, 3D
DREQ2*	8, 2G 8, 3D
DSACK<1..0>	3, 4D 8, 2A
DSG*	2, 4B 3, 4B 8, 2A 8, 2C
EXTRAPOL	2, 4B 3, 3B 8, 3A
FC<3..0>	3, 3B 8, 1A
FREEZE	8, 4D
HALTG*	2, 1G 8, 2B 8, 3A
HG	2, 4B 3, 3B 8, 3G
HMES	3, 3D 8, 2G
HSERIE	3, 3D 8, 3G
HUC	3, 3D

IFETCH*	8, 3G 8, 3D
IPIPE*	8, 3D
MODCK	8, 3G
NMIG*	8, 3G
OEFLASH*	3, 3D 9, 3H
OERAM*	3, 3D 9, 3D 9, 3E
RESEPMIC1	3, 3D 8, 3A
RESEPMIC2	3, 3D 8, 3A
RESET*	2, 3B 3, 3B 8, 3A
RESMICEP1	3, 3B 8, 4A
RESMICEP2	3, 3B 8, 3A
RXDA	2, 4B 3, 3D 8, 3G
RXDB	2, 4B 3, 2D 8, 3G
RZUC*	3, 3B 8, 3A
R_WG*	2, 3B 3, 3B 8, 2A 8, 2C
SEAR_TRACK*	2, 4B 3, 3B 8, 3A
SILREQ	3, 4D 8, 3G
SILLECH	2, 3B 3, 2D 3, 3F
SIZ<0>	8, 3G 3, 3B
SIZ<1..0>	8, 2C 3, 3B
SIZ<1>	8, 2A 3, 3B
TCK	8, 2C 2, 2B 3, 2D
TDI	2, 2B 3, 2D 8, 4G
TDI_EPLD	3, 2B 8, 3G
TGATE2	8, 2G
TIN2	8, 2G
TMS	2, 2B 3, 2D 3, 2F 3, 2H
TXDA	8, 4G 2, 4B 3, 3B
TXDB	8, 3G 2, 4B 3, 2B
U_COUP*	8, 2G 2, 3B 3, 2D
Base nets and synonyms for cie_cpu_1.lib, COMMON@cie_cpu_1 lib, cie_cpu<sch_1>;page3-19@ci e_cpu_1.lib, common<sch_1>)	
Base Signal	Location<C ZoneIdDir>)
AG<0>	3, 4B 10, 4D
AG<21..0>	3, 4B 10, 2E
AG<3..1>	10, 4B 3, 4B
	10, 2E

ALARM_SIL	10, 4B 11, 4G
ASG*	2, 2B 3, 3F 10, 4F
AT<15..0>	2, 4B 3, 4B 10, 4D
BERR*	3, 2F 10, 2F
CDE_UID*	3, 4D 10, 4C
CEFLASH*	10, 4E 11, 3G
CEFLASHT*	3, 3D 10, 4E
CERAML*	3, 2D 10, 2C
CERAMU*	3, 3D 10, 4E
CKFIFOG	3, 3D 10, 4E
CKFIFOT	11, 3G 10, 2C
CLKMES	11, 3C
CLKSERIE	10, 4D
CLKUC	10, 4D
CLKX	3, 2F 10, 2D
CLKX_SYNC	2, 2B 3, 2D 10, 4D
CONVST*	10, 4F 12, 3G
CSCAN*	10, 4F 12, 4G
CSEXTG*	2, 2B 3, 3D 10, 4C
CSVISU*	10, 2E 2, 4B 3, 4B
DG<15..0>	10, 4C 11, 2G
DSACK<1..0>	3, 4D 10, 2C
DSG*	2, 4B 3, 4B 10, 4D
DST*	3, 2F 10, 2C
DT<10..0>	3, 2F 10, 4F
DT<15..0>	10, 2F 11, 2C
DT<10>	11, 2C 3, 2F
DTACK_IO*	10, 2D 2, 3B 3, 3F
DTACK_UID*	10, 4D 2, 3B 3, 3F
DX	3, 2F 10, 2D
DX_SYNC	2, 2B 3, 2D 10, 4D
ECH<7..0>	10, 4F 12, 3C
ENFIFOG*	10, 4E 11, 3G
ENFIFOT*	10, 2D 11, 3C
ENU_CIE*	10, 4E 11, 3G
E0CK*	10, 4F 12, 3D
ESEOG	10, 2E
ESEOT	10, 2E
FB_EXT	2, 1G 3, 2F 11, 3C
FC<3..0>	3, 3B 10, 2D

FSX	3, 2F 10, 2D
FSX_SYNC	2, 2B 3, 2D 10, 4D
H36MHZ864	10, 2F
HALTG*	3, 3B 10, 2C
HALTMS*	3, 2D 10, 2C
HG	2, 4B 3, 3B 10, 2G
HMES	3, 3D 10, 4D
HSERIE	3, 3D 10, 2D
HT	3, 2F 10, 2G
HUC	3, 3D 10, 4D
IST*	3, 2F 10, 2C
MFB_EXT	2, 1G 3, 2F 12, 3G
OEIFOG*	10, 4E 11, 3G
OEIFOT*	10, 2D 11, 3C
OEFASH*	3, 3D 10, 4E
OERAM*	3, 3D 10, 4E
OE_BUFFER*	2, 2B 3, 3D 10, 4E
OE_EPLD	10, 2G
PST*	3, 2F 10, 2C
RAZ_IO*	2, 3B 3, 3D 10, 4D
RAZ_UID*	2, 3B 3, 3D 10, 4D
RA_CAL_INH	2, 3B 3, 3F 10, 2E
RDCAN*	10, 4F 12, 3G
RDT*	3, 2F 10, 2C
READY_ACO	2, 3B 3, 3D 10, 4F
RESEPMIC1	3, 3D 10, 2B
RESEPMIC2	3, 3D 10, 2B
RESMICEP1	3, 3B 10, 2B
RESMICEP2	3, 3B 10, 2C
RES_IN1	2, 3B 3, 3F 10, 2E
RES_IN2	2, 3B 3, 3F 10, 2E
RES_LSTAG1	2, 3B 3, 3F 10, 2G
RES_LSTAG2	2, 3B 3, 3F 10, 2F
RES_OUT1	2, 3B 3, 3D 10, 2E
RES_OUT2	2, 3B 3, 3D 10, 2E
RES_TMS*	10, 2D 11, 3C
RES_UID*	10, 2D 11, 3C
RZFIFO*	10, 2C 11, 3C
RZT*	3, 2F 10, 2C
RZTMS*	3, 2D

<h1 style="margin: 0;">THALES</h1> <p style="margin: 0;">THALES COMMUNICATIONS F0057</p>	NUMERO DOCUMENT / DOCUMENT NUMBER 61773024 - 030	FORMAT / SIZE A3	PAGE 16 / 18
	REV. 4		

ATTENTION : LA VALEUR DES COMPOSANTS EST DONNEE A TITRE INDICATIF, LA VALEUR EXACTE EST ENREGISTREE DANS LA NOMENCLATURE.
CAUTION : THE COMPONENT VALUE IS INDICATED FOR INFORMATION ONLY, THE REFERENCE VALUE IS RECORDED IN THE ITEM PART LIST.

4
3
2
1

H G L W D U B A C

THIS DOCUMENT AND THE INFORMATION IT CONTAINS ARE PROPERTY OF THALES AND CONFIDENTIAL. THEY SHALL NOT BE REPRODUCED NOR DISCLOSED TO ANY PERSON EXCEPT TO THOSE HAVING A NEED TO KNOW THEM WITHOUT PRIOR WRITTEN CONSENT OF THALES.

CE DOCUMENT ET LES INFORMATIONS QUI IL CONTIENT SONT CONFIDENTIELS ET SONT LA PROPRIETE EXCLUSIVE DE THALES. ILS NE DOIVENT ETRE COMMUNIQUEES QU'AUX PERSONNES AYANT A EN CONNAITRE ET NE PEUVENT ETRE REPRODUITS NI DIVULGUES A TOUTE AUTRE PERSONNE SANS L'AUTORISATION PREALABLE ECRITE DE THALES.

RZUC*	10.2C 3.3B 10.2G
R_WG*	2.3B 3.3B 10.4D 11.3G
R_WT*	3.2F 10.2C 11.3C
SILREQ	3.4D 10.2D
SIL_ECH	2.3B 3.2D 3.3F 10.4G
SIZ<1..0>	3.3B 10.4C
TCK	2.2B 3.2D 3.2F 3.2H
TDI_DSP	10.2G 3.2D
TDI_EPLD	10.2G 3.2B
TEST*	10.2F
TEST1	10.4E
TEST2	10.4E
TEST3	10.4E
TEST4	10.4E
TMS	2.2B 3.2D 3.2F 3.2H 10.2G
VAL_OPE*	2.2B 3.3F 10.4G
WARM_COLD*	2.2B 3.3F 10.2E
WET*	3.2F 10.2C

DX	3.2F 13.2E 13.2H 13.2E 13.2E 2.2B 3.2H 13.2E 13.2H
EMU0	13.2E
EMU1	13.2E
FSR	13.2E 13.2H
FSX	3.2F 13.2E 13.2H
HALTMS*	3.2D 13.3E 13.4H
HT	3.2F 13.3E 13.4H 13.3F
HTMS	13.3E
INT*<0>	13.3E
INT*<1>	13.3E
INT*<2>	13.3E
INT*<3>	13.3E
IST*	3.2F 13.3B
MP_MC*	13.3E
NMIT*	13.3E
PST*	3.2F 13.3B 14.3B 14.3D
RDT*	3.2F 13.3B 14.3B 14.3D 14.3H
READY	13.3C
RZT*	3.2F 13.4H
RZTMS*	3.2D 13.4H
R_WT*	3.2F 13.3B
STRE*	13.3C
TCK	2.2B 3.2D 3.2F 3.2H 13.3H 13.2E 13.2F
TCLKR	13.2E
TCLKX	13.2E
TDI_DSP	3.2D 13.3H
TDO	2.2B 3.2F 13.2H 13.2E 13.2E 13.2E
TDR	13.2E
TFSR	13.2E
TFSX	13.2E
TMS	2.2B 3.2D 3.2F 3.2H 13.2H 13.3E
TRST*	13.3E
WET*	3.2F 13.3B 14.3B 14.3D 14.3H 13.3E
X2	13.3E

Base nets and synonyms for
 cie_cpu_11b_BLOCK_DSP@cie_cp
 u_11b.cie_cpu<sch_1>:page3-11
 @cie_cpu_11b_block_dsp<sch_1
 >>

Base Signal	Location (Zone [dir])
A16L	14.1E
A16U	14.4B
A16U	14.2E
AT<15..0>	14.4D 3.2F 13.3B 14.4B
BIO*	13.3E
BRT	13.3E
CE2RAMTL	14.1E 14.3B
CE2RAMTU	14.1E 14.3D
CEFLASHT*	3.2D 14.3H
CLKMD1	13.3E
CLKMD2	13.3E
CLKR	2.2B 3.2H 13.2E 13.2H
CLKX	3.2F 13.2E 13.2H
DR	2.2B 3.2H 13.2E 13.2H
DST*	3.2F 13.3B
DT<15..0>	13.2B 14.2F

<h1>THALES</h1> <p>THALES COMMUNICATIONS F0057</p>	NUMERO DOCUMENT / DOCUMENT NUMBER 61773024 - 030	FORMAT / SIZE A3	PAGE 17 / 18
	REV.		

ATTENTION : LA VALEUR DES COMPOSANTS EST DONNEE A TITRE INDICATIF, LA VALEUR EXACTE EST ENREGISTREE DANS LA NOMENCLATURE.
 CAUTION : THE COMPONENT VALUE IS INDICATED FOR INFORMATION ONLY, THE REFERENCE VALUE IS RECORDED IN THE ITEM PART LIST.

4
3
2
1

H G B A

THIS DOCUMENT AND THE INFORMATION IT CONTAINS ARE PROPERTY OF THALES AND CONFIDENTIAL. THEY SHALL NOT BE REPRODUCED NOR DISCLOSED TO ANY PERSON EXCEPT TO THOSE HAVING A NEED TO KNOW THEM WITHOUT PRIOR WRITTEN CONSENT OF THALES.

CE DOCUMENT ET LES INFORMATIONS QUI IL CONTIENT SONT CONFIDENTIELS ET SONT LA PROPRIETE EXCLUSIVE DE THALES. ILS NE DOIVENT ETRE COMMUNIQUEES QU'AUX PERSONNES AYANT A EN CONNAITRE ET NE PEUVENT ETRE REPRODUITS NI DIVULGUES A TOUTE AUTRE PERSONNE SANS L'AUTORISATION PREALABLE ECRITE DE THALES.

Title: Cref Part Report
 Design: cie_cpu
 Date: Jul 24 10:08:48 2006

C1	C_POL	[2,2F]
C2	C	[2,2F]
C3	C	[4,2C][2,3C]
C4	C	[4,2C][2,3C]
C5	C	[5,2C][2,3C]
C6	C	[5,2C][2,3C]
C7	C	[6,1C][2,3C]
C8	C	[6,1C][2,3C]
C9	C	[7,3F][2,3C]
C10	C	[7,1E][2,3C]
C11	C	[7,1E][2,3C]
C12	C	[7,1E][2,3C]
C13	C	[7,1E][2,3C]
C14	C	[13,3H][3,2G]
C15	C	[13,2G][3,2G]
C16	C	[13,1C][3,2G]
C17	C	[13,1C][3,2G]
C18	C	[13,1C][3,2G]
C19	C	[13,1C][3,2G]
C20	C	[13,1B][3,2G]
C21	C	[14,1H][3,2G]
C22	C	[14,1H][3,2G]
C23	C	[14,1H][3,2G]
C24	C	[8,4H][3,3C]
C25	C	[8,4H][3,3C]
C26	C	[8,4H][3,3C]
C27	C	[8,4H][3,3C]
C28	C	[8,3H][3,3C]
C29	C	[8,3H][3,3C]
C30	C	[8,4G][3,3C]
C31	C	[8,4G][3,3C]
C32	C	[9,1H][3,3C]
C33	C	[9,1H][3,3C]
C34	C	[9,1H][3,3C]
C35	C	[10,2E][3,3E]
C36	C	[10,1C][3,3E]
C37	C	[10,1C][3,3E]
C38	C	[10,1B][3,3E]
C39	C	[10,1B][3,3E]
C40	C	[10,1B][3,3E]
C41	C	[11,2E][3,3E]
C42	C	[12,3E][3,3E]
C43	C	[12,4E][3,3E]
C44	C	[12,4E][3,3E]
L1	L	[2,2G]
MA1	CFPS72_DS0	[13,3H][3,2G]
MA2	CFPS72_DS0	[10,1E][3,3E]
MN1	320C50_OFPI32P	[13,3D][3,2G]
MN2	AM29F400X_DS048	[14,3G][3,2G]
MN3	SRAM128KX8X_DS0	[14,3C][3,2G]
MN4	SRAM128KX8X_DS0	[14,3B][3,2G]
MN5	68340PU_OFPI	[8,2E][3,3C]
MN6	AM29F400X_DS048	[9,3G][3,3C]
MN7	SRAM128KX8X_DS0	[9,3D][3,3C]
MN8	SRAM128KX8X_DS0	[9,3C][3,3C]
MN9	EPLD72565X_OFPI	[10,3E][3,3E]
MN10	FIFO256X18X2_OFPI	[11,3E][3,3E]
MN11	AD7892X_DS0	[12,3D][3,3E]
MN12	74ABT16245X_DS0	[4,3E] 4,4E][2,3C]
MN13	74ABT16245X_DS0	[4,2E] 4,2E][2,3C]
MN14	74ABT16245X_DS0	[5,3E] 5,4E][2,3C]
MN15	74ABT16245X_DS0	[5,2E] 5,2E][2,3C]
MN16	74ABT16245X_DS0	[6,3E] 6,4E][2,3C]
MN17	74AHC1G125_DS0	[7,4E][2,3C]
MN18	74AHC1G125_DS0	[7,4E][2,3C]
MN19	74AHC1G125_DS0	[7,3E][2,3C]

MN20	74AHC1G125_DS0	[7,3E][2,3C]
P1	CONN98R3X	[2,3H]
P2	CONN10R2X	[7,2B][2,3C]
P3	CONN10R2X	[8,4A][3,3C]
R1	R	[4,3F][2,3C]
R2	R	[4,2F][2,3C]
R3	R	[4,4F][2,3C]
R4	R	[4,4F][2,3C]
R5	R	[4,4E][2,3C]
R6	R	[5,4F][2,3C]
R7	R	[5,2F][2,3C]
R8	R	[5,4E][2,3C]
R9	R	[5,3E][2,3C]
R10	MNR14X	[6,3F][2,3C]
R11	MNR14X	[6,3F][2,3C]
R12	R	[6,4F][2,3C]
R13	R	[6,4E][2,3C]
R14	R	[7,3F][2,3C]
R15	R	[7,3F][2,3C]
R16	R	[7,4F][2,3C]
R17	R	[7,4F][2,3C]
R18	R	[7,4E][2,3C]
R19	R	[7,2E][2,3C]
R20	R	[13,3G][3,2G]
R21	R	[13,2G][3,2G]
R22	R	[13,3F][3,2G]
R23	MNR14X	[13,4F][3,2G]
R24	MNR14X	[13,4F][3,2G]
R25	MNR14X	[13,3F][3,2G]
R26	MNR14X	[13,2F][3,2G]
R27	MNR14X	[13,1F][3,2G]
R28	MNR14X	[13,4B][3,2G]
R29	MNR14X	[13,4B][3,2G]
R30	MNR14X	[14,4H][3,2G]
R31	MNR14X	[14,4F][3,2G]
R32	MNR14X	[14,4E][3,2G]
R33	MNR14X	[14,1E][3,2G]
R34	MNR14X	[14,4E][3,2G]
R35	MNR14X	[14,4D][3,2G]
R36	MNR14X	[14,2D][3,2G]
R37	MNR14X	[14,2C][3,2G]
R38	MNR14X	[14,2B][3,2G]
R39	MNR14X	[14,2B][3,2G]
R40	MNR14X	[8,3H][3,3C]
R41	MNR14X	[8,3H][3,3C]
R42	MNR14X	[8,2H][3,3C]
R43	R	[8,2G][3,3C]
R44	R	[8,2G][3,3C]
R45	MNR14X	[8,4G][3,3C]
R46	MNR14X	[8,2C][3,3C]
R47	MNR14X	[8,4C][3,3C]
R48	MNR14X	[8,2C][3,3C]
R49	MNR14X	[8,4B][3,3C]
R50	MNR14X	[8,1B][3,3C]
R51	MNR14X	[9,4H][3,3C]
R52	MNR14X	[9,4G][3,3C]
R53	MNR14X	[9,4F][3,3C]
R54	MNR14X	[9,4E][3,3C]
R55	MNR14X	[9,1E][3,3C]
R56	MNR14X	[9,4E][3,3C]
R57	MNR14X	[9,4D][3,3C]
R58	MNR14X	[9,2D][3,3C]
R59	MNR14X	[9,2C][3,3C]
R60	MNR14X	[9,2C][3,3C]
R61	MNR14X	[9,2B][3,3C]
R62	R	[10,3G][3,3E]
R63	R	[10,2G][3,3E]
R64	R	[10,1G][3,3E]
R65	R	[10,1E][3,3E]
R66	R	[10,2D][3,3E]
R67	R	[10,4D][3,3E]
R68	R	[10,4D][3,3E]
R69	MNR14X	[11,3F][3,3E]
R70	MNR14X	[11,3C][3,3E]
R71	MNR14X	[12,2F][3,3E]
R72	MNR14X	[12,4B][3,3E]
R73	MNR14X	[12,3B][3,3E]

TB1	CHEVRON2P	[2,2A]
TB2	CHEVRON2P	[2,1A]
TB3	CHEVRON2P	[2,1A]
TB4	CHEVRON2P	[2,1A]
TB5	CHEVRON2P	[13,4G][3,2G]
TB6	CHEVRON2P	[13,3G][3,2G]
TB7	CHEVRON2P	[13,3F][3,2G]
TB8	CHEVRON2P	[8,3G][3,3C]
TB9	CHEVRON2P	[8,3B][3,3C]
TB10	CHEVRON2P	[10,1F][3,3E]
TB11	TESTCU	[10,4E][3,3E]
TB12	TESTCU	[10,4E][3,3E]
TB13	TESTCU	[10,4E][3,3E]
TB14	TESTCU	[10,4E][3,3E]
TB15	CHEVRON2P	[10,1E][3,3E]
TB16	CHEVRON2P	[11,3F][3,3E]
TB17	CHEVRON2P	[11,3C][3,3E]
TB18	CHEVRON2P	[12,3F][3,3E]
TB19	CHEVRON2P	[12,3F][3,3E]
TB20	TESTCU	[10,2E][3,3E]
TB21	TESTCU	[10,2E][3,3E]
TB22	TESTCU	[10,2E][3,3E]

<h1>THALES</h1> <p>THALES COMMUNICATIONS F0057</p>	NUMERO DOCUMENT / DOCUMENT NUMBER 61773024 - 030	FORMAT / SIZE A3	PAGE 18 / 18
	REV. 4		

ATTENTION : LA VALEUR DES COMPOSANTS EST DONNEE A TITRE INDICATIF, LA VALEUR EXACTE EST ENREGISTREE DANS LA NOMENCLATURE.
 CAUTION : THE COMPONENT VALUE IS INDICATED FOR INFORMATION ONLY, THE REFERENCE VALUE IS RECORDED IN THE ITEM PART LIST.

4
3
2
1