

THALES

THALES COMMUNICATIONS
BATTLESPACE RADIO

TRANCEIVER AHV1600

AHV1600-01-01 00 A

IDENTIFICATION LABEL PHOTO

Établi / Prepared Service / Department Date <i>24/07/2003</i> Signature <i>Pando</i>	P. DANDO UAN/DIN/ONI/LCL/ISV	Approuvé / Approved Service / Department Date Signature
Vérfié / Checked Service / Department Signature <i>24/09/2003</i>	D. DOS SANTOS UAN/DIN/DPP/RAD <i>[Signature]</i>	Approuvé / Approved Service / Department Date Signature
Approuvé / Approved Service / Department Date Signature		Réservé / Reserved

CLASSIFICATION GROUPE CLEARANCE LEVEL	FORMAT SIZE	CODE FABRICANT CAGE CODE	NUMÉRO DOCUMENT / DOCUMENT NUMBER	REV	PAGE
NON PROTÉGÉ UNRESTRICTED	A4	F0057	62445734-003	--	1/22

CE DOCUMENT EST LA PROPRIÉTÉ DU GROUPE THALES ET NE PEUT ÊTRE COMMUNIQUÉ À L'EXTÉRIEUR DU GROUPE SANS AUTORISATION ÉCRITE DE TCF.
PROPERTY OF THALES GROUP, THIS DOCUMENT SHALL NOT BE DISCLOSED TO ANY THIRD PARTY WITHOUT TCF PRIOR WRITTEN AUTHORIZATION.

REVISIONS			
REV	RAISON DE L'ÉVOLUTION / <i>CHANGE REASON</i>	DATE AAAA-MM-JJ	ÉTABLI <i>AUTHOR</i>
--	First issue	2009-07-20	P. DANDO

CLASSIFICATION GROUPE <i>CLEARANCE LEVEL</i>	FORMAT SIZE	CODE FABRICANT <i>CAGE CODE</i>	NUMÉRO DOCUMENT / <i>DOCUMENT NUMBER</i>	REV	PAGE
NON PROTÉGÉ <i>UNRESTRICTED</i>	A4	F0057	62445734-003	--	2/22

CE DOCUMENT EST LA PROPRIÉTÉ DU GROUPE THALES ET NE PEUT ÊTRE COMMUNIQUÉ À L'EXTÉRIEUR DU GROUPE SANS AUTORISATION ÉCRITE DE TCF.
 PROPERTY OF THALES GROUP, THIS DOCUMENT SHALL NOT BE DISCLOSED TO ANY THIRD PARTY WITHOUT TCF PRIOR WRITTEN AUTHORIZATION.

SUMMARY

1	SUBJECT	4
2	PHOTOS OF EQUIPMENT.....	4
2.1	EXTERNAL VIEW	4
2.1.1	Overview.....	4
2.1.2	Front panel.....	5
2.1.3	Rear view.....	6
2.1.4	Sides view.....	7
2.1.5	Top view.....	8
2.1.6	Bottom view	8
2.2	IDENTIFICATION AND PLACEMENT OF CARDS AND MODULES.....	9
2.2.1	Digital chassis	10
2.2.2	Radio module.....	11
2.2.3	HIRF module	12
2.2.4	Mother I/O stage.....	14
2.2.5	Digital Management Board (DMB).....	15
2.2.6	Power supply stage	16
2.3	TRANCEIVER IDENTIFICATION LABEL DRAWING AND PLACEMENT	17
2.3.1	LABELS LOCATION ON AHV1600 FRONT FACE.....	17
2.3.2	LABELS LOCATION ON AHV1600 SIDE FACE.....	18
2.3.3	LABEL A marking.....	19
2.3.4	LABEL B marking.....	20
2.3.5	LABEL C marking.....	21
2.3.6	LABEL D marking	21
2.3.7	LABEL E marking.....	22
2.3.8	LABEL F marking.....	22
2.3.9	LABEL Z marking	22

CLASSIFICATION GROUPE CLEARANCE LEVEL	FORMAT SIZE	CODE FABRICANT CAGE CODE	NUMÉRO DOCUMENT / DOCUMENT NUMBER	REV	PAGE
NON PROTÉGÉ UNRESTRICTED	A4	F0057	62445734-003	- -	3/22

CE DOCUMENT EST LA PROPRIÉTÉ DU GROUPE THALES ET NE PEUT ÊTRE COMMUNIQUÉ À L'EXTÉRIEUR DU GROUPE SANS AUTORISATION ÉCRITE DE TCF.
PROPERTY OF THALES GROUP, THIS DOCUMENT SHALL NOT BE DISCLOSED TO ANY THIRD PARTY WITHOUT TCF PRIOR WRITTEN AUTHORIZATION.

1 SUBJECT

This document gives the photos and identification labels for the altimeter transceiver equipment

AHV1600-01-01 00 A

2 PHOTOS OF EQUIPMENT

The following photos show the labels positioning.

2.1 EXTERNAL VIEW

2.1.1 Overview



CLASSIFICATION GROUPE CLEARANCE LEVEL	FORMAT SIZE	CODE FABRICANT CAGE CODE	NUMÉRO DOCUMENT / DOCUMENT NUMBER	REV
NON PROTÉGÉ UNRESTRICTED	A4	F0057	62445734-003	--

CE DOCUMENT EST LA PROPRIÉTÉ DU GROUPE THALES ET NE PEUT ÊTRE COMMUNIQUÉ À L'EXTÉRIEUR DU GROUPE SANS AUTORISATION ÉCRITE /
PROPERTY OF THALES GROUP, THIS DOCUMENT SHALL NOT BE DISCLOSED TO ANY THIRD PARTY WITHOUT TCF PRIOR WRITTEN AUTHORIZATION.

2.1.2 Front panel



CLASSIFICATION GROUPE CLEARANCE LEVEL	FORMAT SIZE	CODE FABRICANT CAGE CODE	NUMÉRO DOCUMENT / DOCUMENT NUMBER	REV	PAGE
NON PROTÉGÉ UNRESTRICTED	A4	F0057	62445734-003	- -	5/22

CE DOCUMENT EST LA PROPRIÉTÉ DU GROUPE THALES ET NE PEUT ÊTRE COMMUNIQUÉ À L'EXTÉRIEUR DU GROUPE SANS AUTORISATION ÉCRITE DE TCF.
PROPERTY OF THALES GROUP, THIS DOCUMENT SHALL NOT BE DISCLOSED TO ANY THIRD PARTY WITHOUT TCF PRIOR WRITTEN AUTHORIZATION.

2.1.3 Rear view



CLASSIFICATION GROUPE CLEARANCE LEVEL	FORMAT SIZE	CODE FABRICANT CAGE CODE	NUMÉRO DOCUMENT / DOCUMENT NUMBER	REV	PAGE
NON PROTÉGÉ UNRESTRICTED	A4	F0057	62445734-003	- -	6/22

CE DOCUMENT EST LA PROPRIÉTÉ DU GROUPE THALES ET NE PEUT ÊTRE COMMUNIQUÉ À L'EXTÉRIEUR DU GROUPE SANS AUTORISATION ÉCRITE DE TCF.
PROPERTY OF THALES GROUP, THIS DOCUMENT SHALL NOT BE DISCLOSED TO ANY THIRD PARTY WITHOUT TCF PRIOR WRITTEN AUTHORIZATION.

2.1.4 Sides view



CLASSIFICATION GROUPE CLEARANCE LEVEL	FORMAT SIZE	CODE FABRICANT CAGE CODE	NUMÉRO DOCUMENT / DOCUMENT NUMBER	REV	PAGE
NON PROTÉGÉ UNRESTRICTED	A4	F0057	62445734-003	--	7/22

CE DOCUMENT EST LA PROPRIÉTÉ DU GROUPE THALES ET NE PEUT ÊTRE COMMUNIQUÉ À L'EXTÉRIEUR DU GROUPE SANS AUTORISATION ÉCRITE DE TCF.
PROPERTY OF THALES GROUP, THIS DOCUMENT SHALL NOT BE DISCLOSED TO ANY THIRD PARTY WITHOUT TCF PRIOR WRITTEN AUTHORIZATION.

2.1.5 Top view



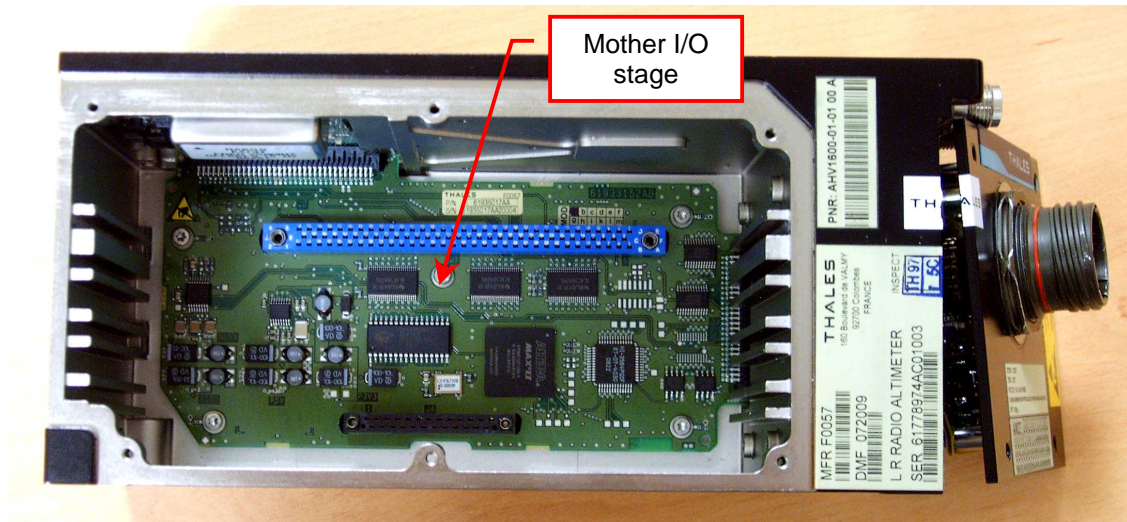
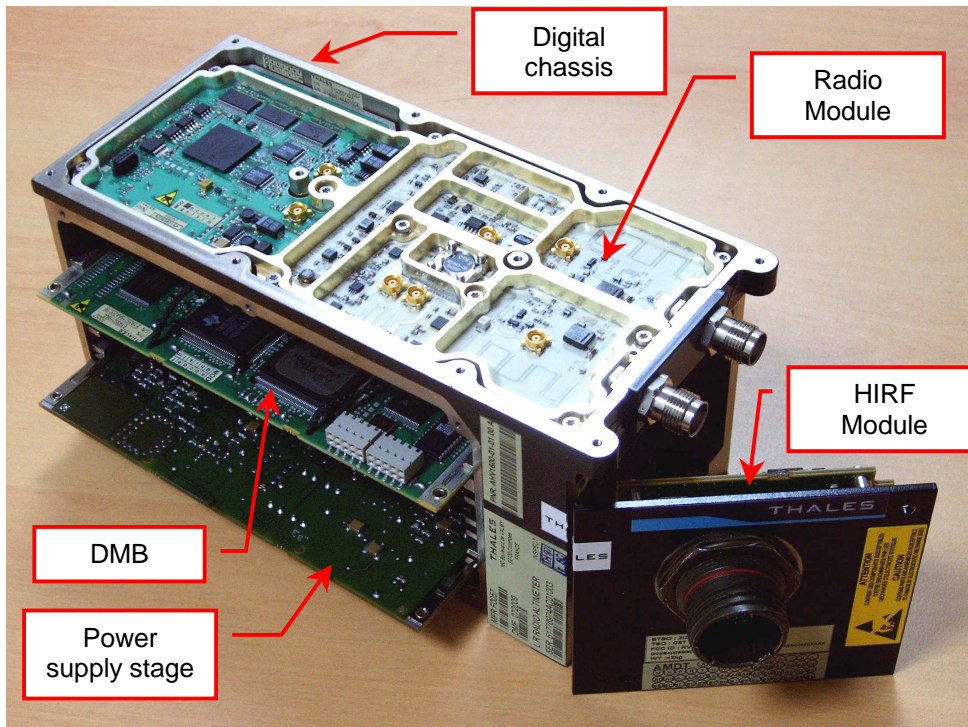
2.1.6 Bottom view



CLASSIFICATION GROUPE CLEARANCE LEVEL	FORMAT SIZE	CODE FABRICANT CAGE CODE	NUMÉRO DOCUMENT / DOCUMENT NUMBER	REV	PAGE
NON PROTÉGÉ UNRESTRICTED	A4	F0057	62445734-003	- -	8/22

CE DOCUMENT EST LA PROPRIÉTÉ DU GROUPE THALES ET NE PEUT ÊTRE COMMUNIQUÉ À L'EXTÉRIEUR DU GROUPE SANS AUTORISATION ÉCRITE DE TCF.
PROPERTY OF THALES GROUP, THIS DOCUMENT SHALL NOT BE DISCLOSED TO ANY THIRD PARTY WITHOUT TCF PRIOR WRITTEN AUTHORIZATION.

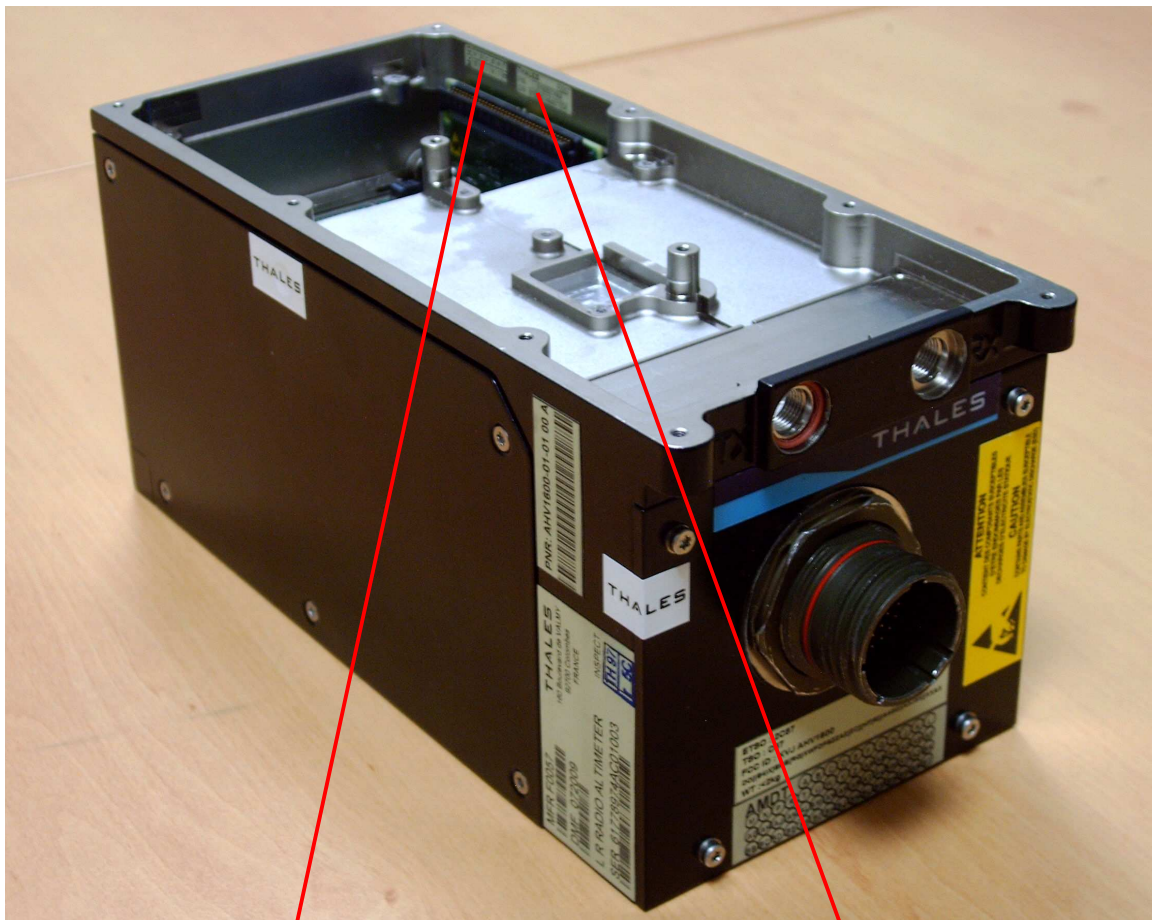
2.2 IDENTIFICATION AND PLACEMENT OF CARDS AND MODULES



CLASSIFICATION GROUPE CLEARANCE LEVEL	FORMAT SIZE	CODE FABRICANT CAGE CODE	NUMÉRO DOCUMENT / DOCUMENT NUMBER	REV	PAGE
NON PROTÉGÉ UNRESTRICTED	A4	F0057	62445734-003	- -	9/22

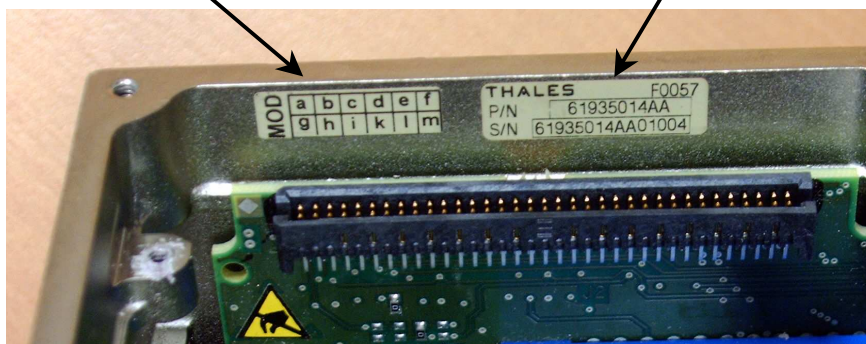
CE DOCUMENT EST LA PROPRIÉTÉ DU GROUPE THALES ET NE PEUT ÊTRE COMMUNIQUÉ À L'EXTÉRIEUR DU GROUPE SANS AUTORISATION ÉCRITE DE TCF.
PROPERTY OF THALES GROUP, THIS DOCUMENT SHALL NOT BE DISCLOSED TO ANY THIRD PARTY WITHOUT TCF PRIOR WRITTEN AUTHORIZATION.

2.2.1 Digital chassis



Amendments label

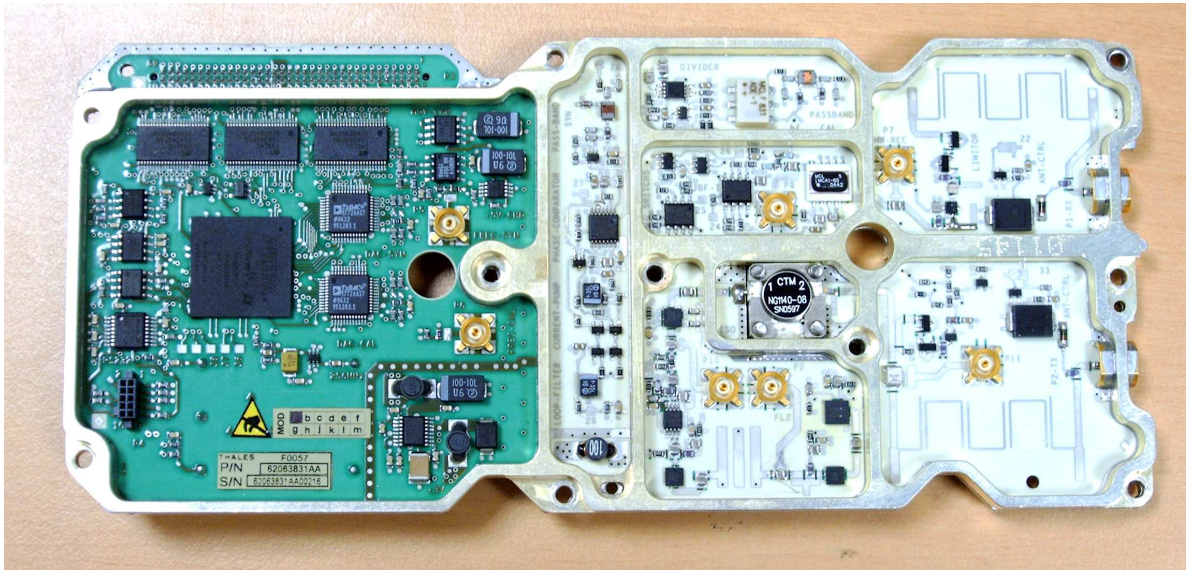
Identification label



CLASSIFICATION GROUPE CLEARANCE LEVEL	FORMAT SIZE	CODE FABRICANT CAGE CODE	NUMÉRO DOCUMENT / DOCUMENT NUMBER	REV	PAGE
NON PROTÉGÉ UNRESTRICTED	A4	F0057	62445734-003	- -	10/22

CE DOCUMENT EST LA PROPRIÉTÉ DU GROUPE THALES ET NE PEUT ÊTRE COMMUNIQUÉ À L'EXTÉRIEUR DU GROUPE SANS AUTORISATION ÉCRITE DE TCF.
PROPERTY OF THALES GROUP, THIS DOCUMENT SHALL NOT BE DISCLOSED TO ANY THIRD PARTY WITHOUT TCF PRIOR WRITTEN AUTHORIZATION.

2.2.2 Radio module



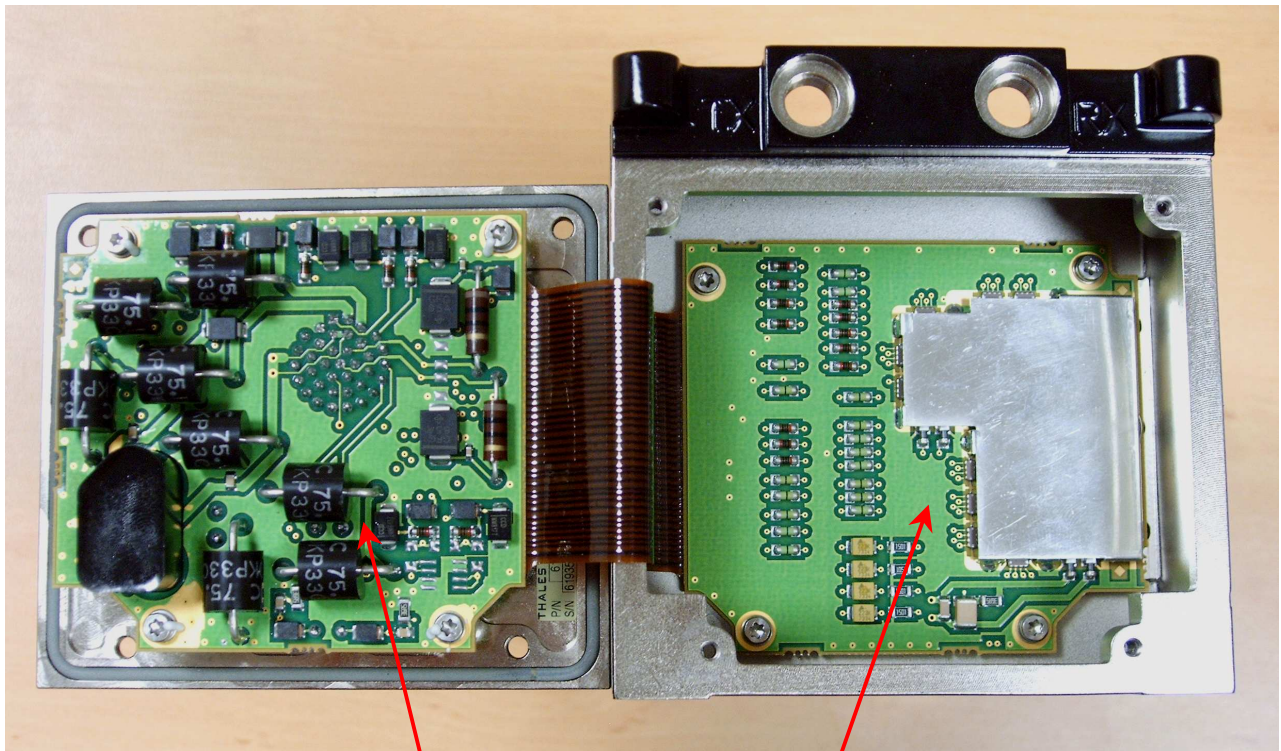
Identification and Amendments labels



CLASSIFICATION GROUPE CLEARANCE LEVEL	FORMAT SIZE	CODE FABRICANT CAGE CODE	NUMÉRO DOCUMENT / DOCUMENT NUMBER	REV	PAGE
NON PROTÉGÉ UNRESTRICTED	A4	F0057	62445734-003	- -	11/22

CE DOCUMENT EST LA PROPRIÉTÉ DU GROUPE THALES ET NE PEUT ÊTRE COMMUNIQUÉ À L'EXTÉRIEUR DU GROUPE SANS AUTORISATION ÉCRITE DE TCF.
PROPERTY OF THALES GROUP, THIS DOCUMENT SHALL NOT BE DISCLOSED TO ANY THIRD PARTY WITHOUT TCF PRIOR WRITTEN AUTHORIZATION.

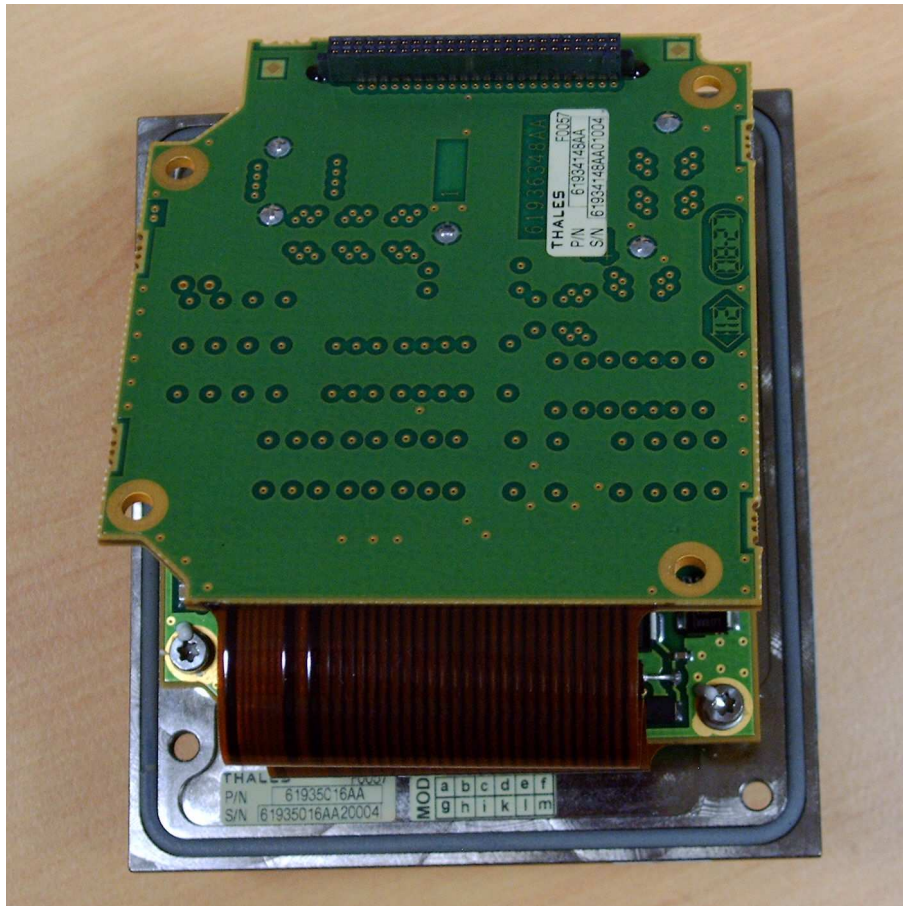
2.2.3 HIRF module



HIRF
Module

CLASSIFICATION GROUPE CLEARANCE LEVEL	FORMAT SIZE	CODE FABRICANT CAGE CODE	NUMÉRO DOCUMENT / DOCUMENT NUMBER	REV	PAGE
NON PROTÉGÉ UNRESTRICTED	A4	F0057	62445734-003	- -	12/22

CE DOCUMENT EST LA PROPRIÉTÉ DU GROUPE THALES ET NE PEUT ÊTRE COMMUNIQUÉ À L'EXTÉRIEUR DU GROUPE SANS AUTORISATION ÉCRITE DE TCF.
PROPERTY OF THALES GROUP, THIS DOCUMENT SHALL NOT BE DISCLOSED TO ANY THIRD PARTY WITHOUT TCF PRIOR WRITTEN AUTHORIZATION.

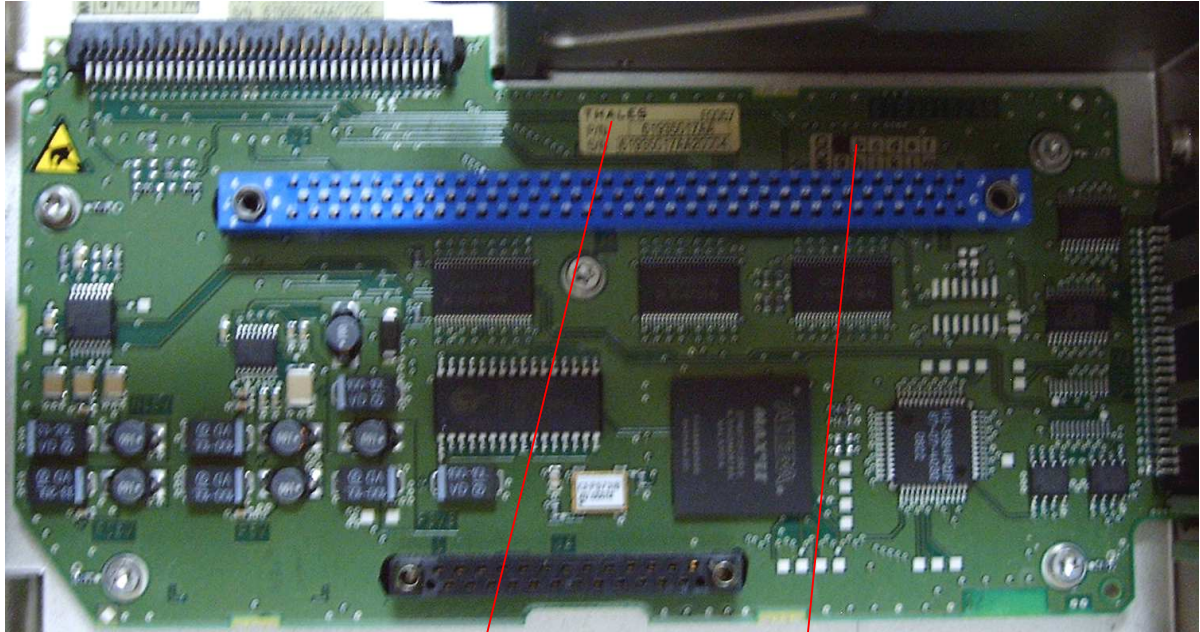


Identification and Amendments labels



CLASSIFICATION GROUPE CLEARANCE LEVEL	FORMAT SIZE	CODE FABRICANT CAGE CODE	NUMÉRO DOCUMENT / DOCUMENT NUMBER	REV	PAGE
NON PROTÉGÉ UNRESTRICTED	A4	F0057	62445734-003	- -	13/22

2.2.4 Mother I/O stage



Identification label

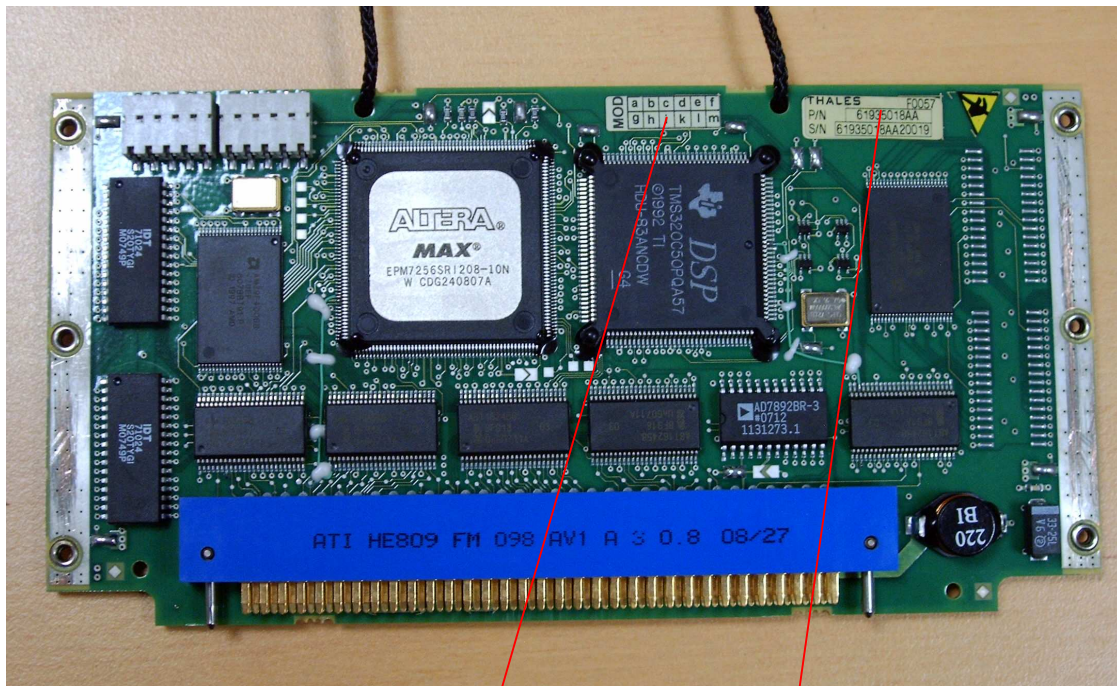
Amendments label



CLASSIFICATION GROUPE CLEARANCE LEVEL	FORMAT SIZE	CODE FABRICANT CAGE CODE	NUMÉRO DOCUMENT / DOCUMENT NUMBER	REV	PAGE
NON PROTÉGÉ UNRESTRICTED	A4	F0057	62445734-003	- -	14/22

CE DOCUMENT EST LA PROPRIÉTÉ DU GROUPE THALES ET NE PEUT ÊTRE COMMUNIQUÉ À L'EXTÉRIEUR DU GROUPE SANS AUTORISATION ÉCRITE DE TCF.
PROPERTY OF THALES GROUP, THIS DOCUMENT SHALL NOT BE DISCLOSED TO ANY THIRD PARTY WITHOUT TCF PRIOR WRITTEN AUTHORIZATION.

2.2.5 Digital Management Board (DMB)



Amendments label

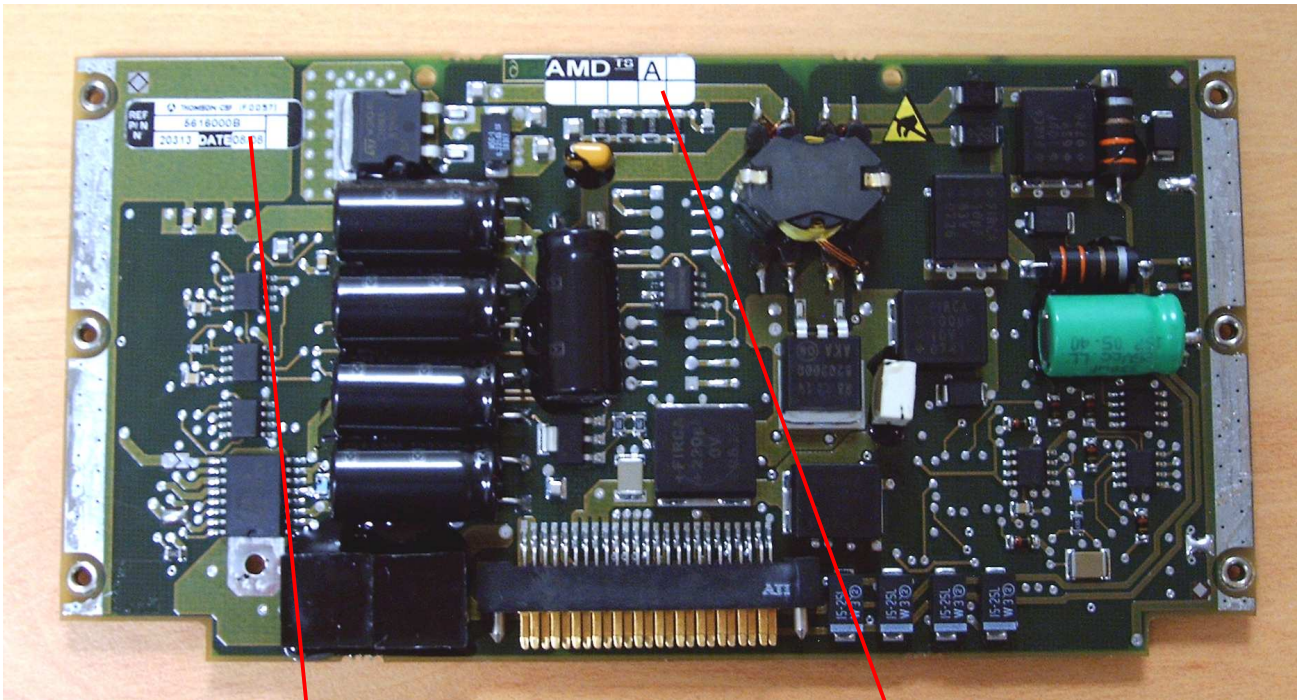
Identification label



CLASSIFICATION GROUPE CLEARANCE LEVEL	FORMAT SIZE	CODE FABRICANT CAGE CODE	NUMÉRO DOCUMENT / DOCUMENT NUMBER	REV	PAGE
NON PROTÉGÉ UNRESTRICTED	A4	F0057	62445734-003	- -	15/22

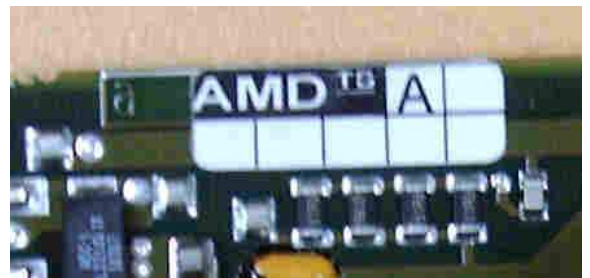
CE DOCUMENT EST LA PROPRIÉTÉ DU GROUPE THALES ET NE PEUT ÊTRE COMMUNIQUÉ À L'EXTÉRIEUR DU GROUPE SANS AUTORISATION ÉCRITE DE TCF.
PROPERTY OF THALES GROUP, THIS DOCUMENT SHALL NOT BE DISCLOSED TO ANY THIRD PARTY WITHOUT TCF PRIOR WRITTEN AUTHORIZATION.

2.2.6 Power supply stage



Identification label

Amendments label

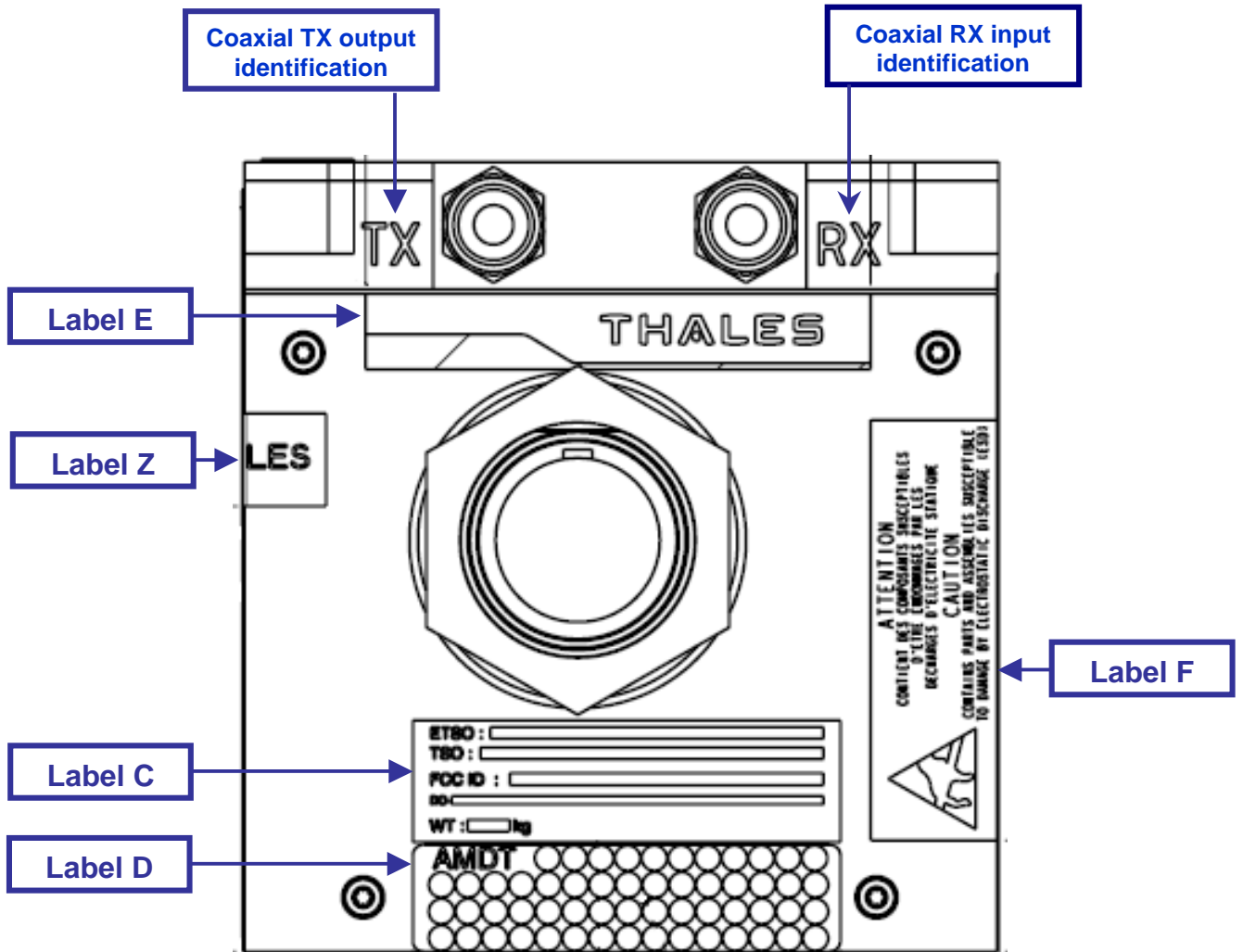


CLASSIFICATION GROUPE CLEARANCE LEVEL	FORMAT SIZE	CODE FABRICANT CAGE CODE	NUMÉRO DOCUMENT / DOCUMENT NUMBER	REV	PAGE
NON PROTÉGÉ UNRESTRICTED	A4	F0057	62445734-003	- -	16/22

CE DOCUMENT EST LA PROPRIÉTÉ DU GROUPE THALES ET NE PEUT ÊTRE COMMUNIQUÉ À L'EXTÉRIEUR DU GROUPE SANS AUTORISATION ÉCRITE DE TCF.
PROPERTY OF THALES GROUP, THIS DOCUMENT SHALL NOT BE DISCLOSED TO ANY THIRD PARTY WITHOUT TCF PRIOR WRITTEN AUTHORIZATION.

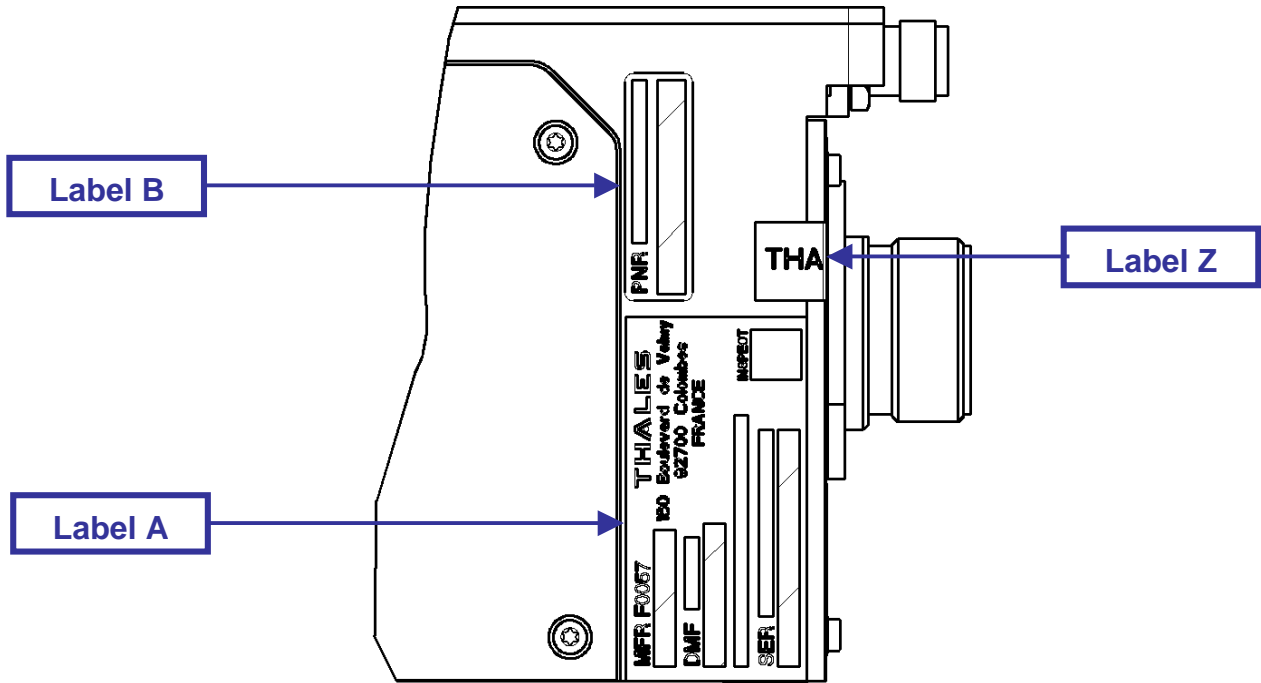
2.3 TRANCEIVER IDENTIFICATION LABEL DRAWING AND PLACEMENT

2.3.1 LABELS LOCATION ON AHV1600 FRONT FACE



CLASSIFICATION GROUPE CLEARANCE LEVEL	FORMAT SIZE	CODE FABRICANT CAGE CODE	NUMÉRO DOCUMENT / DOCUMENT NUMBER	REV	PAGE
NON PROTÉGÉ UNRESTRICTED	A4	F0057	62445734-003	--	17/22

2.3.2 LABELS LOCATION ON AHV1600 SIDE FACE



CLASSIFICATION GROUPE CLEARANCE LEVEL	FORMAT SIZE	CODE FABRICANT CAGE CODE	NUMÉRO DOCUMENT / DOCUMENT NUMBER	REV	PAGE
NON PROTÉGÉ UNRESTRICTED	A4	F0057	62445734-003	- -	18/22

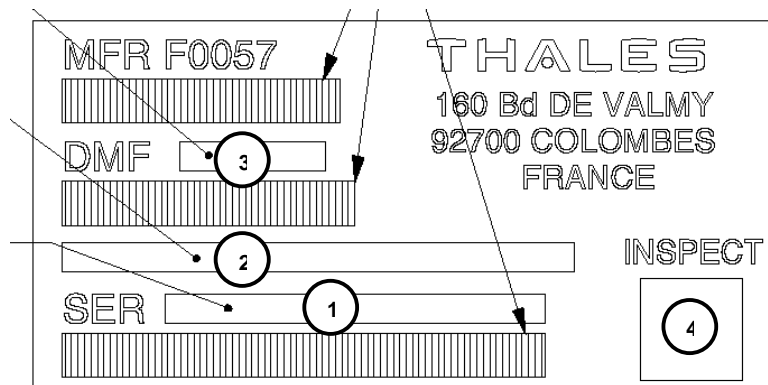
2.3.3 LABEL A marking

MANUFACTURING SERIAL NUMBER LABEL : (50,80x25,40)

Black marking,

Characters height to insert = 2 mm,

Hatched areas correspond to code bar data

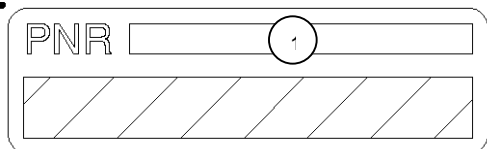


- 1- **SERial number** : NNNNNNNNAASSSSS
 NNNNNNNNAA = 8 digits + 2 letters for Part Number
 SSSSS = 5 digits for Sequence into the part number
- 2- **LRU description** : L R RADIO ALTIMETER
- 3- **Date of ManuFacturing** : MMYYYY
 2 digits for Month and 4 digits for Year
- 4- **INSPECTiON stamp**

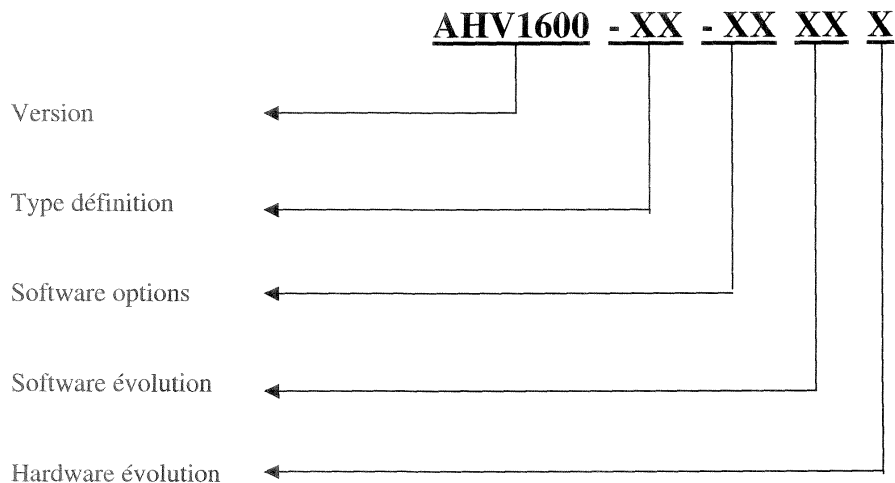
CLASSIFICATION GROUPE CLEARANCE LEVEL	FORMAT SIZE	CODE FABRICANT CAGE CODE	NUMÉRO DOCUMENT / DOCUMENT NUMBER	REV	PAGE
NON PROTÉGÉ UNRESTRICTED	A4	F0057	62445734-003	- -	19/22

2.3.4 LABEL B marking

THALES IDENTIFICATION LABEL : (31,75x9,53)
 Black marking,
 Characters height to insert = 2 mm,
 Hatched areas correspond to code bar data.



- 1- THALES commercial part number :
 The P/N for AHV1600 **serial equipment** will be AHV1600-XX-XX XX X



CLASSIFICATION GROUPE CLEARANCE LEVEL	FORMAT SIZE	CODE FABRICANT CAGE CODE	NUMÉRO DOCUMENT / DOCUMENT NUMBER	REV	PAGE
NON PROTÉGÉ UNRESTRICTED	A4	F0057	62445734-003	- -	20/22

2.3.5 LABEL C marking

SPECIFIC LABEL : (50.8x25.4)

Black marking,

Characters height to insert = 2 mm, except line ④ = 1.5 mm

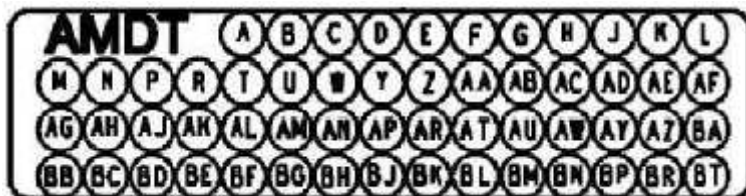
ETSO :	<input type="text"/>	①
TSO :	<input type="text"/>	②
FCC ID :	<input type="text"/>	③
DO-	<input type="text"/>	④
WT :	<input type="text"/> ⑤ <input type="text"/>	kg

- 1- ETSO certification number : to be defined
- 2- TSO certification number : to be defined
- 3- FCC ID designation : to be defined
- 4- DO designation : to be defined
- 5- Weight: ≤ 2,00 Kg

2.3.6 LABEL D marking

AMENDMENT LABEL : (50,80x12,70)

Amendment identified by alpha (A to Z)



CLASSIFICATION GROUPE CLEARANCE LEVEL	FORMAT SIZE	CODE FABRICANT CAGE CODE	NUMÉRO DOCUMENT / DOCUMENT NUMBER	REV	PAGE
NON PROTÉGÉ UNRESTRICTED	A4	F0057	62445734-003	- -	21/22

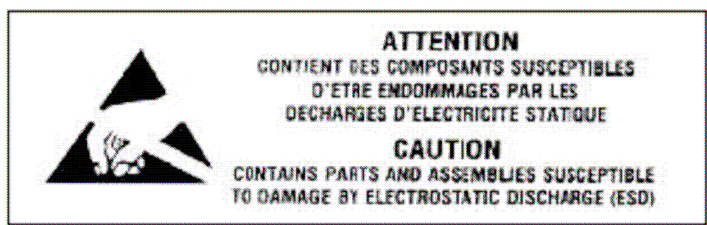
2.3.7 LABEL E marking

THALES LOGO LABEL : (60x9)



2.3.8 LABEL F marking

ESD (Electro Static Discharge) LABEL : (50x15)
Black letter on yellow label



2.3.9 LABEL Z marking

IMMUNITY LABEL : (19.5x11)
Metallic color



CLASSIFICATION GROUPE CLEARANCE LEVEL	FORMAT SIZE	CODE FABRICANT CAGE CODE	NUMÉRO DOCUMENT / DOCUMENT NUMBER	REV	PAGE
NON PROTÉGÉ UNRESTRICTED	A4	F0057	62445734-003	- -	22/22

CE DOCUMENT EST LA PROPRIÉTÉ DU GROUPE THALES ET NE PEUT ÊTRE COMMUNIQUÉ À L'EXTÉRIEUR DU GROUPE SANS AUTORISATION ÉCRITE DE TCF.
PROPERTY OF THALES GROUP, THIS DOCUMENT SHALL NOT BE DISCLOSED TO ANY THIRD PARTY WITHOUT TCF PRIOR WRITTEN AUTHORIZATION.