

Proprietary data. All rights reserved.  
Siemens confidential.

Piece	Identno (Rgb)	Identno (exd)(ext)	Title	Value/Type	Partreference	Geometry
-------	---------------	--------------------	-------	------------	---------------	----------

// mechanic parts:

1 659787.21.01

Leiterplatte

A1

// electronic parts topside:

- 1 659787.76.09
- 1 659631.20.47
- 4 659460.20.83
- 2 0009.153.036
- 2 657632.20.92
- 2 657636.20.47
- 1 657736.20.54
- 2 659439.20.54
- 1 659439.20.55
- 1 657637.20.95
- 2 659437.20.24
- 2 659437.20.25

- Kabel Antenne Fahrerter links
- DIODE-SCHOTTKY
- MOSFET N
- WIDERSTAND/5%
- KONDENSATOR/35V/20%
- KONDENSATOR/50V/5%
- KONDENSATOR/50V/10%
- KONDENSATOR
- KONDENSATOR
- INDUKTIVITÄT
- INDUKTIVITÄT
- INDUKTIVITÄT

- EINZEL\_KONTAKT
- MBRS340T3
- BUZ104
- 330R
- 6u8
- 1n
- 100n
- 6u8
- 33n
- 1uH
- BLM41P600
- ZIYSS1R5-ZPPT

- X1
- D201
- T103, T106, T203, T206
- R106, R213
- C4, C5
- C208, C209
- C206
- C1, C2
- C106
- L1
- F2, F3
- F1

- CONN5X1
- DO214AB
- TO263\_3
- 1206
- TAKOD
- 0805
- 0805
- 31\_5X12RM37\_5
- 29X11RM35M2...
- DROSSSEL3
- 1806
- CAN\_DR

// electronic parts bottomside:

- 1 658167.20.59
- 1 659631.20.25
- 1 257531.20.93
- 1 657520.20.06
- 1 659231.20.39
- 2 659631.20.18
- 1 659231.20.93
- 4 657560.20.51
- 8 657560.20.53

- IC-HCMOS
- IC-PTOKOPPLER
- DIODE-SI
- DIODE-SI
- DIODE-SI
- DIODE-SCHOTTKY
- DIODE-Z
- TRANS-PNP
- TRANS

- 74HC00 POWER
- HCP10601
- BAV99
- BAV103
- LS4148
- LL103B
- ZMM5V6
- BC807C
- BC817C

- V100
- V10
- D1
- D202
- D10
- D100, D200
- Z1
- T102, T105, T202, T205
- T1, T100, T101, T104
- T200, T201, T204, T207
- R12
- R2
- R108, R109, R208, R209
- R107, R207
- R62, R203
- R212

- S014
- S08\_H
- SOT23\_T2
- MINIMELF\_D
- MINIMELF\_D
- MINIMELF\_D
- MINIMELF\_D
- MINIMELF\_D
- SOT23\_T2
- SOT23\_T2
- 0805
- 0603
- 0603
- 0603
- 0603
- 0603

ECO.No

Date:

Name:

Editor:

Date: 4.11.1997

Name: Oe/lec

State: a DF 1067  
State: b 153648

Oe/lec  
Oe/lec

ATBE AS 711  
AT 01 IN 11  
OFFIZIELLE KOPPIE  
Date: 4.11.1997  
Date: 23.01.1981

Bill of material  
Fahrerter links komplett bestueckt

Siemens AG  
Automotive Regensburg

Proprietary data. All rights reserved.  
Siemens confidential.

Piece	Identno (Rgb)	Identno (ex)(ext)	Title	Value/Type	Partreference	Geometry
1	0009.152.201		WIDERSTAND/5%	1K	R13	0603
4	0009.152.209		WIDERSTAND/5%	2K2	R104, R105, R204, R205	0603
1	0009.152.236		WIDERSTAND/5%	10K	R1	0603
1	0009.152.229		WIDERSTAND/5%	13K	R211	0603
3	0009.152.236		WIDERSTAND/5%	27K	R100, R200, R210	0603
4	0009.153.030		WIDERSTAND/5%	510R	R101, R102, R201, R202	1206
3	0009.153.036		WIDERSTAND/5%	330R	R3, R206, R214	1206
1	0009.153.155		WIDERSTAND/5%	15R	R5	1206
6	0009.153.179		WIDERSTAND/5%	130R	R6, R7, R8, R9, R10, R11	1206
1	0009.153.201		WIDERSTAND/5%	1K0	R4	1206
2	257636.20.01		KONDENSATOR/50V/10%	10n	C210, C213	0805
1	657632.20.97		KOND-EL-TA/16V/10%	4u7	C6	0805
1	657736.20.54		KONDENSATOR/50V/10%	100n	C100	0603
1	659436.20.16		KONDENSATOR/50V/2%	180p	C15	0603
1	659436.20.41		KONDENSATOR/50V/10%	2n2	C105, C205	0603
2	659436.20.42		KONDENSATOR/50V/2%	100p	C207	0603
2	659436.20.58		KONDENSATOR/50V/10%	470p	C103, C203	0603

Comment:

OFFIZIELLE KOPF

AT SETAN TTD

ATBE AS T11

ECO.N. KOPF

Date: 4.11.97

Name: Oe/lec

Editor: 4.11.1997

Check: Oe/lec

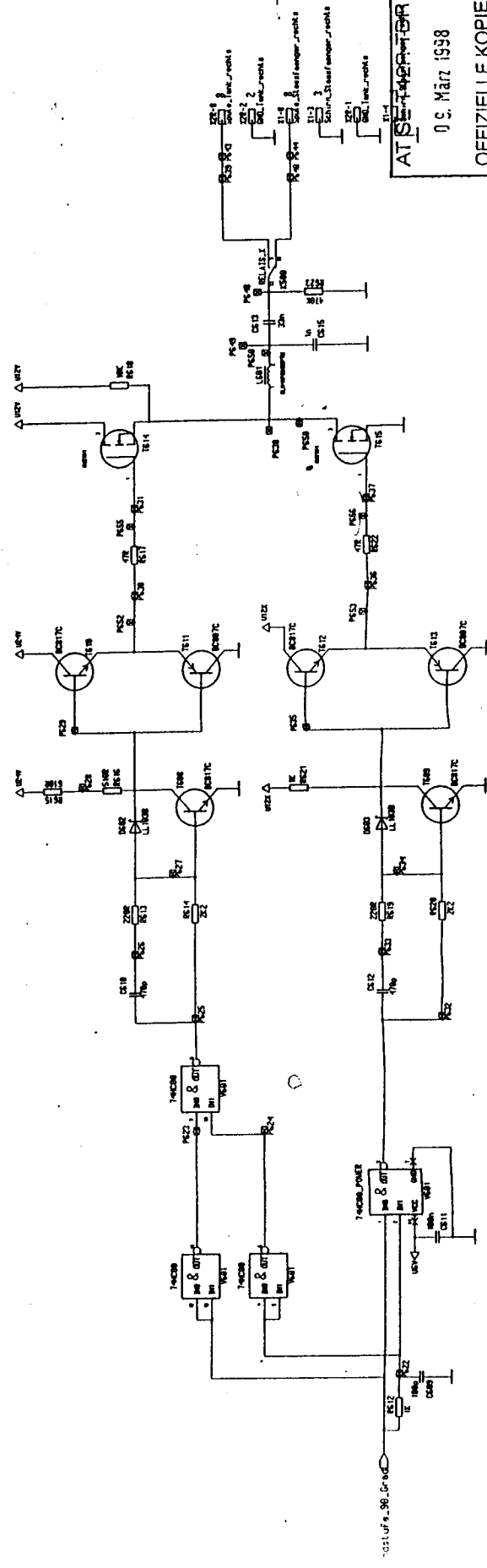
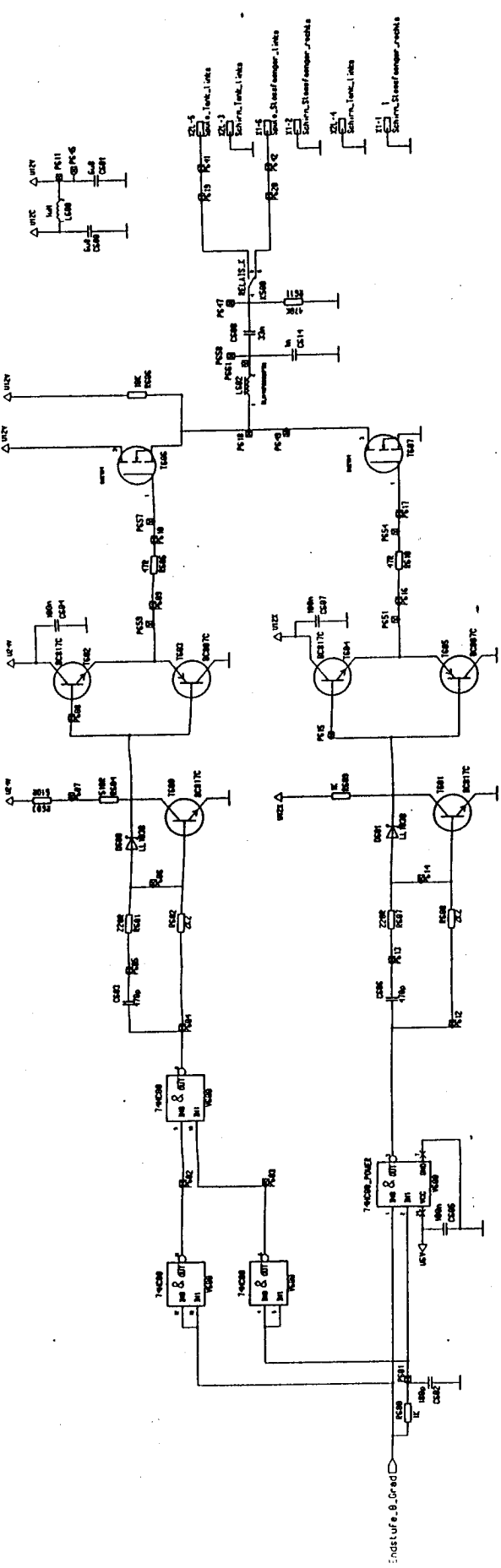
State: a DF 106771

State: b 153648

23.01.98

Bill of material  
Fahrertuer links komplett bestueckt



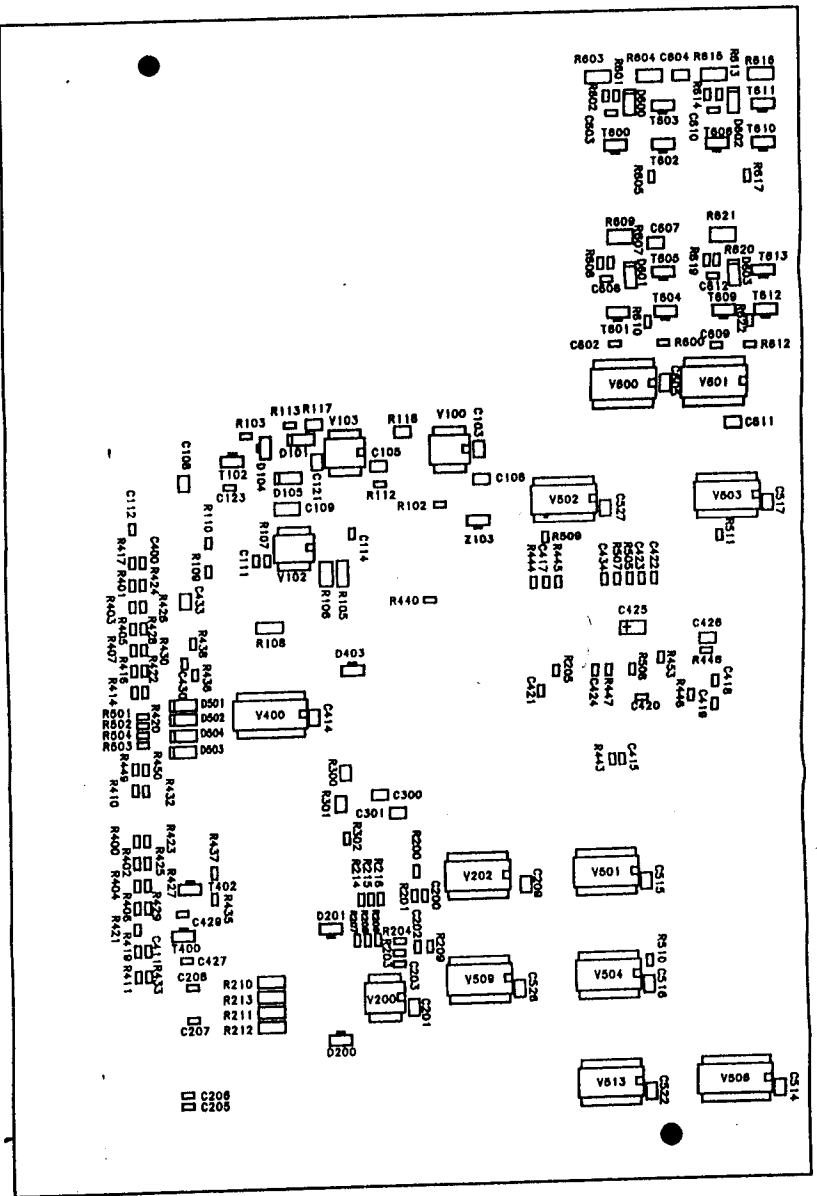


AT-Steuerpult  
 0 9. März 1938  
 OFFIZIELLE KOPIE

Schaltplan / schematic		Siemens AG	
Autombiltechn. Automat. 193		Hamburg	
1	12.9.1938	SCHMIDT	12.9.1938
2	12.9.1938	SCHMIDT	12.9.1938
3	12.9.1938	SCHMIDT	12.9.1938
4	12.9.1938	SCHMIDT	12.9.1938
5	12.9.1938	SCHMIDT	12.9.1938
6	12.9.1938	SCHMIDT	12.9.1938
7	12.9.1938	SCHMIDT	12.9.1938
8	12.9.1938	SCHMIDT	12.9.1938
9	12.9.1938	SCHMIDT	12.9.1938
10	12.9.1938	SCHMIDT	12.9.1938
11	12.9.1938	SCHMIDT	12.9.1938
12	12.9.1938	SCHMIDT	12.9.1938
13	12.9.1938	SCHMIDT	12.9.1938
14	12.9.1938	SCHMIDT	12.9.1938
15	12.9.1938	SCHMIDT	12.9.1938
16	12.9.1938	SCHMIDT	12.9.1938
17	12.9.1938	SCHMIDT	12.9.1938
18	12.9.1938	SCHMIDT	12.9.1938
19	12.9.1938	SCHMIDT	12.9.1938
20	12.9.1938	SCHMIDT	12.9.1938
21	12.9.1938	SCHMIDT	12.9.1938
22	12.9.1938	SCHMIDT	12.9.1938
23	12.9.1938	SCHMIDT	12.9.1938
24	12.9.1938	SCHMIDT	12.9.1938
25	12.9.1938	SCHMIDT	12.9.1938
26	12.9.1938	SCHMIDT	12.9.1938
27	12.9.1938	SCHMIDT	12.9.1938
28	12.9.1938	SCHMIDT	12.9.1938
29	12.9.1938	SCHMIDT	12.9.1938
30	12.9.1938	SCHMIDT	12.9.1938
31	12.9.1938	SCHMIDT	12.9.1938
32	12.9.1938	SCHMIDT	12.9.1938
33	12.9.1938	SCHMIDT	12.9.1938
34	12.9.1938	SCHMIDT	12.9.1938
35	12.9.1938	SCHMIDT	12.9.1938
36	12.9.1938	SCHMIDT	12.9.1938
37	12.9.1938	SCHMIDT	12.9.1938
38	12.9.1938	SCHMIDT	12.9.1938
39	12.9.1938	SCHMIDT	12.9.1938
40	12.9.1938	SCHMIDT	12.9.1938
41	12.9.1938	SCHMIDT	12.9.1938
42	12.9.1938	SCHMIDT	12.9.1938
43	12.9.1938	SCHMIDT	12.9.1938
44	12.9.1938	SCHMIDT	12.9.1938
45	12.9.1938	SCHMIDT	12.9.1938
46	12.9.1938	SCHMIDT	12.9.1938
47	12.9.1938	SCHMIDT	12.9.1938
48	12.9.1938	SCHMIDT	12.9.1938
49	12.9.1938	SCHMIDT	12.9.1938
50	12.9.1938	SCHMIDT	12.9.1938
51	12.9.1938	SCHMIDT	12.9.1938
52	12.9.1938	SCHMIDT	12.9.1938
53	12.9.1938	SCHMIDT	12.9.1938
54	12.9.1938	SCHMIDT	12.9.1938
55	12.9.1938	SCHMIDT	12.9.1938
56	12.9.1938	SCHMIDT	12.9.1938
57	12.9.1938	SCHMIDT	12.9.1938
58	12.9.1938	SCHMIDT	12.9.1938
59	12.9.1938	SCHMIDT	12.9.1938
60	12.9.1938	SCHMIDT	12.9.1938
61	12.9.1938	SCHMIDT	12.9.1938
62	12.9.1938	SCHMIDT	12.9.1938
63	12.9.1938	SCHMIDT	12.9.1938
64	12.9.1938	SCHMIDT	12.9.1938
65	12.9.1938	SCHMIDT	12.9.1938
66	12.9.1938	SCHMIDT	12.9.1938
67	12.9.1938	SCHMIDT	12.9.1938
68	12.9.1938	SCHMIDT	12.9.1938
69	12.9.1938	SCHMIDT	12.9.1938
70	12.9.1938	SCHMIDT	12.9.1938
71	12.9.1938	SCHMIDT	12.9.1938
72	12.9.1938	SCHMIDT	12.9.1938
73	12.9.1938	SCHMIDT	12.9.1938
74	12.9.1938	SCHMIDT	12.9.1938
75	12.9.1938	SCHMIDT	12.9.1938
76	12.9.1938	SCHMIDT	12.9.1938
77	12.9.1938	SCHMIDT	12.9.1938
78	12.9.1938	SCHMIDT	12.9.1938
79	12.9.1938	SCHMIDT	12.9.1938
80	12.9.1938	SCHMIDT	12.9.1938
81	12.9.1938	SCHMIDT	12.9.1938
82	12.9.1938	SCHMIDT	12.9.1938
83	12.9.1938	SCHMIDT	12.9.1938
84	12.9.1938	SCHMIDT	12.9.1938
85	12.9.1938	SCHMIDT	12.9.1938
86	12.9.1938	SCHMIDT	12.9.1938
87	12.9.1938	SCHMIDT	12.9.1938
88	12.9.1938	SCHMIDT	12.9.1938
89	12.9.1938	SCHMIDT	12.9.1938
90	12.9.1938	SCHMIDT	12.9.1938
91	12.9.1938	SCHMIDT	12.9.1938
92	12.9.1938	SCHMIDT	12.9.1938
93	12.9.1938	SCHMIDT	12.9.1938
94	12.9.1938	SCHMIDT	12.9.1938
95	12.9.1938	SCHMIDT	12.9.1938
96	12.9.1938	SCHMIDT	12.9.1938
97	12.9.1938	SCHMIDT	12.9.1938
98	12.9.1938	SCHMIDT	12.9.1938
99	12.9.1938	SCHMIDT	12.9.1938
100	12.9.1938	SCHMIDT	12.9.1938

659780.44.01

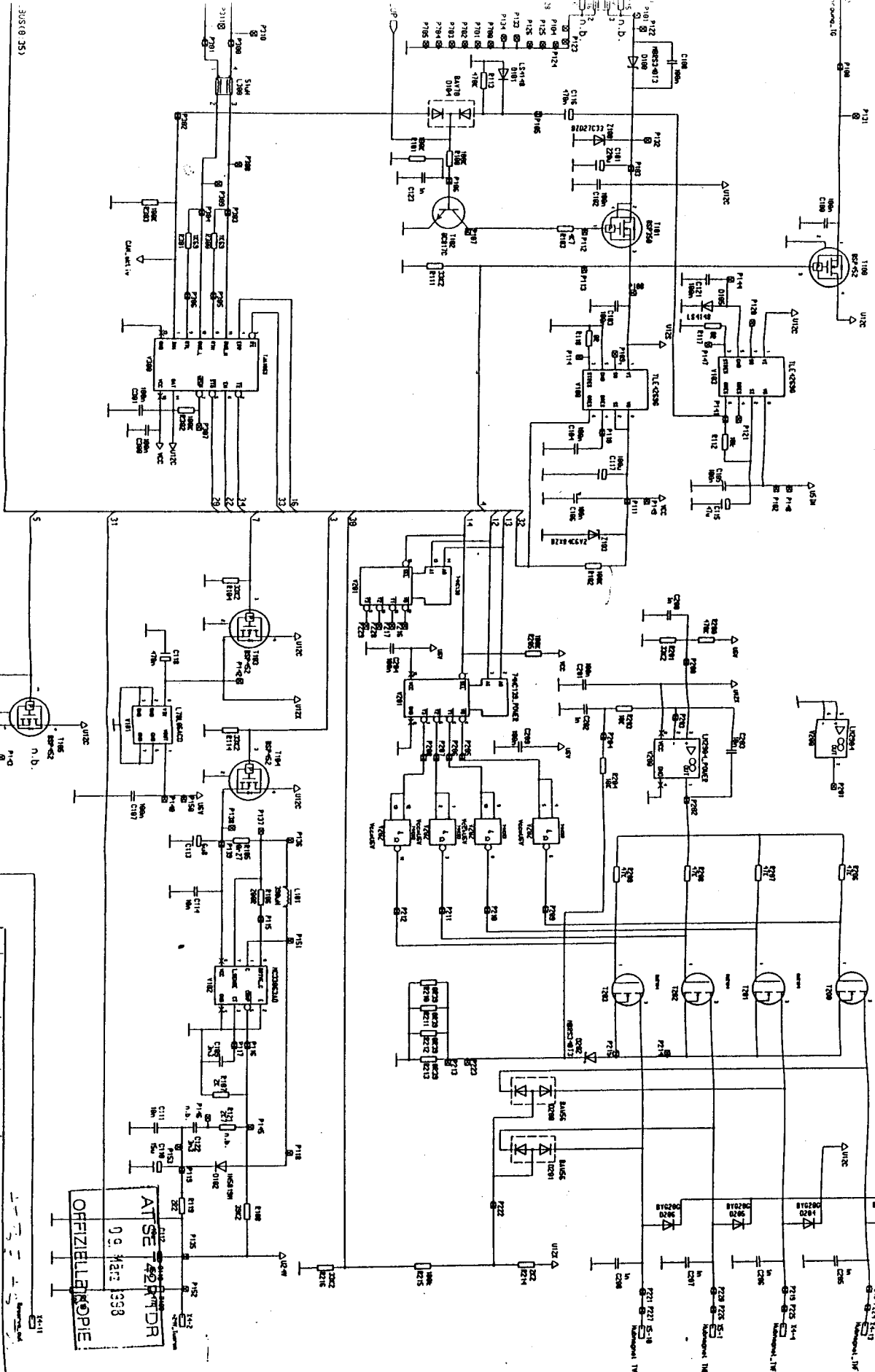
Siemens AG  
 Autombiltechn. Automat. 193  
 Hamburg



AT SE T42R TDR  
 09. NOV 1998  
 OFFIZIELLE KOPIE

b	153654	26.01.98	De/tec		
0	DF 10767	28.11.97	De/tec		
Name: Position: Abteilung:		Name: Position: Abteilung:		Unterschrift - Scale: 1:5:1	
Datum: 28.11.97 Unterschrift: Name:		Datum: Unterschrift: Name:		Zeichnung - Inhalt: 101	
Siemens AG Aufwandsabrechnung - Aufwandslinie:			Bezeichnung - Title: Leiterplatte bestueckt Loetseite		
659780.76.01			Blatt: 2-		





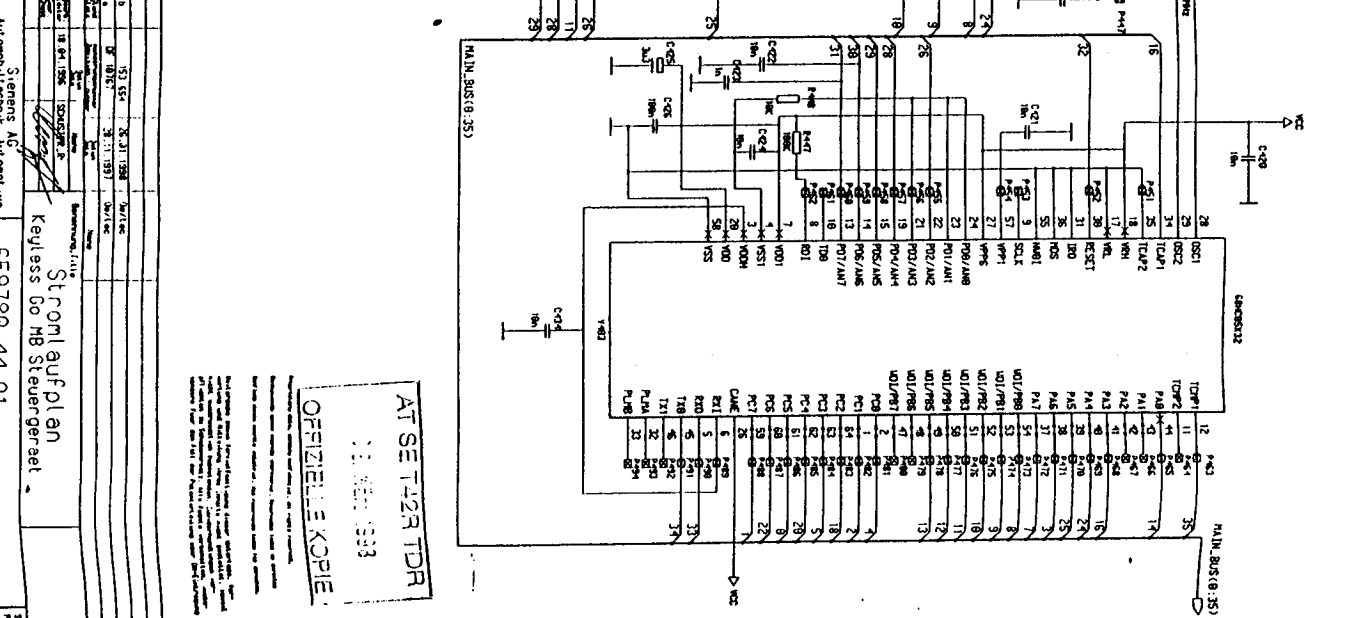
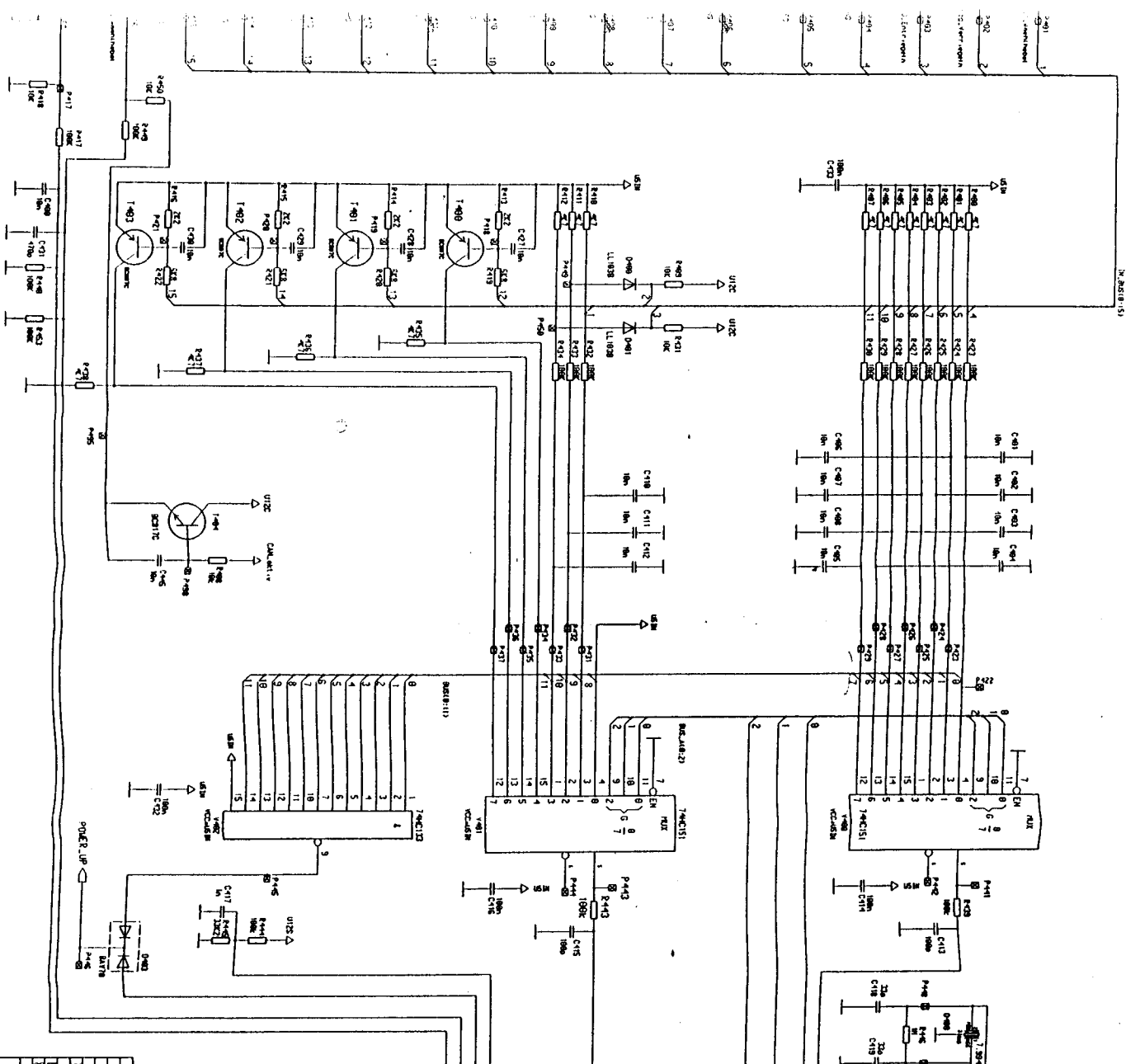
305 (0.95)

Beschreibung		Gepl. / Ist	
1	13.03.98	30.11.98	30.11.98
2	30.11.98		
3			
4			
5			
6			
7			
8			
9			
10			
11			
12			
13			
14			
15			
16			
17			
18			
19			
20			
21			
22			
23			
24			
25			
26			
27			
28			
29			
30			
31			
32			
33			
34			
35			
36			
37			
38			
39			
40			
41			
42			
43			
44			
45			
46			
47			
48			
49			
50			

Stronlaufplan  
 Koll. G. B. St. elektr. Teil  
 659780.44.01

OFFIZIELLE KOPPIE  
 ATSE 2P 1DR  
 0.9. März 1998

Stromlaufplan  
 Koll. G. B. St. elektr. Teil  
 659780.44.01

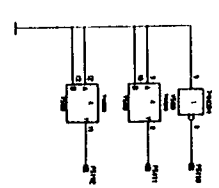
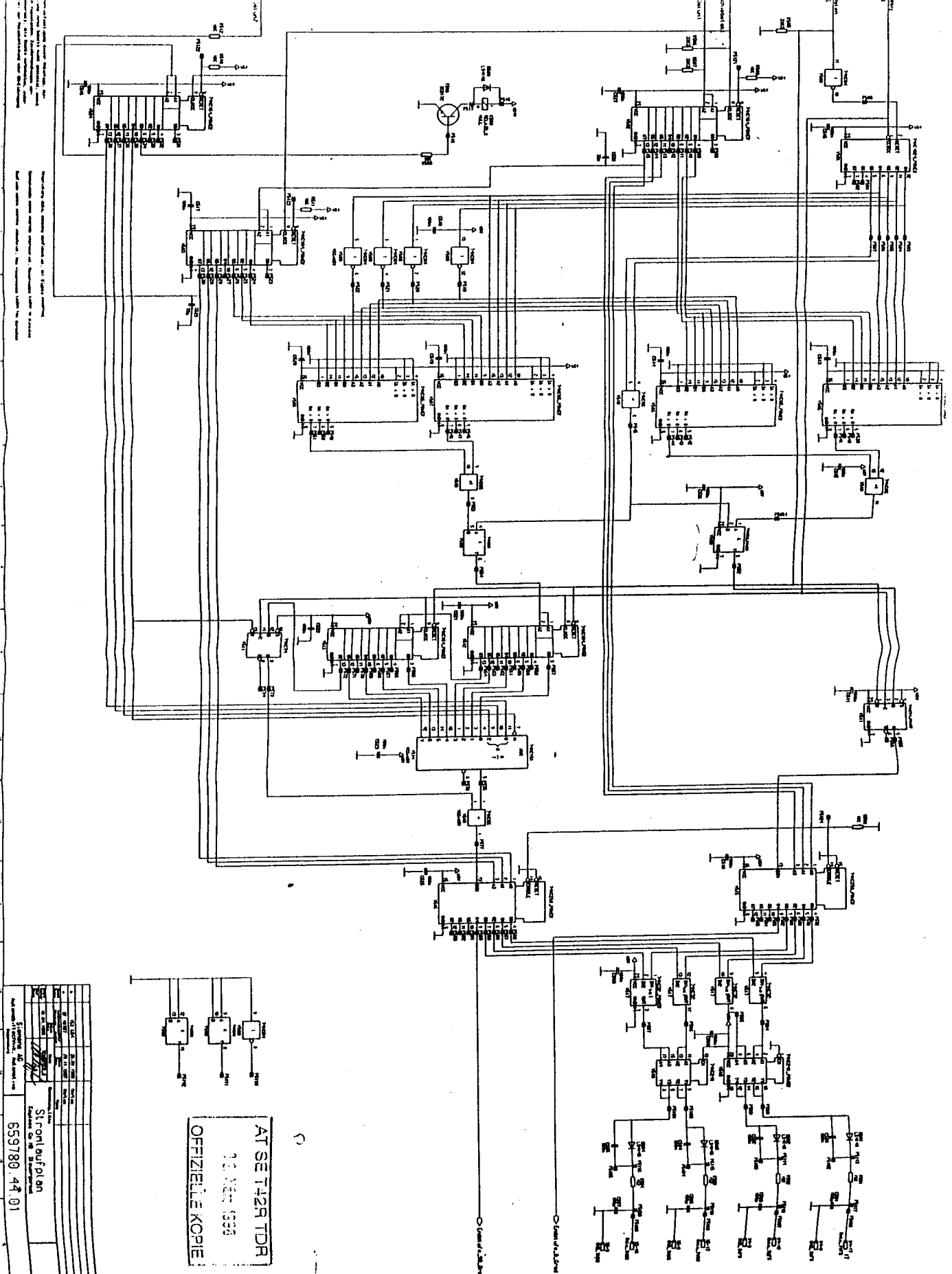


Item	Quantity	Part No.	Description
1	1	183 154	Relay
2	1	183 155	Relay
3	1	183 156	Relay
4	1	183 157	Relay
5	1	183 158	Relay
6	1	183 159	Relay
7	1	183 160	Relay
8	1	183 161	Relay
9	1	183 162	Relay
10	1	183 163	Relay
11	1	183 164	Relay
12	1	183 165	Relay
13	1	183 166	Relay
14	1	183 167	Relay
15	1	183 168	Relay
16	1	183 169	Relay
17	1	183 170	Relay
18	1	183 171	Relay
19	1	183 172	Relay
20	1	183 173	Relay
21	1	183 174	Relay
22	1	183 175	Relay
23	1	183 176	Relay
24	1	183 177	Relay
25	1	183 178	Relay
26	1	183 179	Relay
27	1	183 180	Relay
28	1	183 181	Relay
29	1	183 182	Relay
30	1	183 183	Relay
31	1	183 184	Relay
32	1	183 185	Relay
33	1	183 186	Relay
34	1	183 187	Relay
35	1	183 188	Relay
36	1	183 189	Relay
37	1	183 190	Relay
38	1	183 191	Relay
39	1	183 192	Relay
40	1	183 193	Relay
41	1	183 194	Relay
42	1	183 195	Relay
43	1	183 196	Relay
44	1	183 197	Relay
45	1	183 198	Relay
46	1	183 199	Relay
47	1	183 200	Relay
48	1	183 201	Relay
49	1	183 202	Relay
50	1	183 203	Relay
51	1	183 204	Relay
52	1	183 205	Relay
53	1	183 206	Relay
54	1	183 207	Relay
55	1	183 208	Relay
56	1	183 209	Relay
57	1	183 210	Relay
58	1	183 211	Relay
59	1	183 212	Relay
60	1	183 213	Relay
61	1	183 214	Relay
62	1	183 215	Relay
63	1	183 216	Relay
64	1	183 217	Relay
65	1	183 218	Relay
66	1	183 219	Relay
67	1	183 220	Relay
68	1	183 221	Relay
69	1	183 222	Relay
70	1	183 223	Relay
71	1	183 224	Relay
72	1	183 225	Relay
73	1	183 226	Relay
74	1	183 227	Relay
75	1	183 228	Relay
76	1	183 229	Relay
77	1	183 230	Relay
78	1	183 231	Relay
79	1	183 232	Relay
80	1	183 233	Relay
81	1	183 234	Relay
82	1	183 235	Relay
83	1	183 236	Relay
84	1	183 237	Relay
85	1	183 238	Relay
86	1	183 239	Relay
87	1	183 240	Relay
88	1	183 241	Relay
89	1	183 242	Relay
90	1	183 243	Relay
91	1	183 244	Relay
92	1	183 245	Relay
93	1	183 246	Relay
94	1	183 247	Relay
95	1	183 248	Relay
96	1	183 249	Relay
97	1	183 250	Relay
98	1	183 251	Relay
99	1	183 252	Relay
100	1	183 253	Relay

AT SET 122R TDR  
 11. FEB. 1993  
 OFFIZIELLE KOPIE

Siemens AG  
 Automobiltechnik - Aut. Prod. Ive  
 659780.44.01  
 Stromlaufplan  
 Keulless für MB Steuergeraet





AT SE 142R TDR  
 10. NOV. 1958  
 OFFIZIELLE KOPIE

1	142 R	10. NOV. 1958	Strontaufplan
2	142 R	10. NOV. 1958	Kopie von 142 R
3	142 R	10. NOV. 1958	Kopie von 142 R
4	142 R	10. NOV. 1958	Kopie von 142 R
5	142 R	10. NOV. 1958	Kopie von 142 R
6	142 R	10. NOV. 1958	Kopie von 142 R
7	142 R	10. NOV. 1958	Kopie von 142 R
8	142 R	10. NOV. 1958	Kopie von 142 R
9	142 R	10. NOV. 1958	Kopie von 142 R
10	142 R	10. NOV. 1958	Kopie von 142 R
11	142 R	10. NOV. 1958	Kopie von 142 R
12	142 R	10. NOV. 1958	Kopie von 142 R
13	142 R	10. NOV. 1958	Kopie von 142 R
14	142 R	10. NOV. 1958	Kopie von 142 R
15	142 R	10. NOV. 1958	Kopie von 142 R
16	142 R	10. NOV. 1958	Kopie von 142 R
17	142 R	10. NOV. 1958	Kopie von 142 R
18	142 R	10. NOV. 1958	Kopie von 142 R
19	142 R	10. NOV. 1958	Kopie von 142 R
20	142 R	10. NOV. 1958	Kopie von 142 R
21	142 R	10. NOV. 1958	Kopie von 142 R
22	142 R	10. NOV. 1958	Kopie von 142 R
23	142 R	10. NOV. 1958	Kopie von 142 R
24	142 R	10. NOV. 1958	Kopie von 142 R
25	142 R	10. NOV. 1958	Kopie von 142 R
26	142 R	10. NOV. 1958	Kopie von 142 R
27	142 R	10. NOV. 1958	Kopie von 142 R
28	142 R	10. NOV. 1958	Kopie von 142 R
29	142 R	10. NOV. 1958	Kopie von 142 R
30	142 R	10. NOV. 1958	Kopie von 142 R
31	142 R	10. NOV. 1958	Kopie von 142 R
32	142 R	10. NOV. 1958	Kopie von 142 R
33	142 R	10. NOV. 1958	Kopie von 142 R
34	142 R	10. NOV. 1958	Kopie von 142 R
35	142 R	10. NOV. 1958	Kopie von 142 R
36	142 R	10. NOV. 1958	Kopie von 142 R
37	142 R	10. NOV. 1958	Kopie von 142 R
38	142 R	10. NOV. 1958	Kopie von 142 R
39	142 R	10. NOV. 1958	Kopie von 142 R
40	142 R	10. NOV. 1958	Kopie von 142 R
41	142 R	10. NOV. 1958	Kopie von 142 R
42	142 R	10. NOV. 1958	Kopie von 142 R
43	142 R	10. NOV. 1958	Kopie von 142 R
44	142 R	10. NOV. 1958	Kopie von 142 R
45	142 R	10. NOV. 1958	Kopie von 142 R
46	142 R	10. NOV. 1958	Kopie von 142 R
47	142 R	10. NOV. 1958	Kopie von 142 R
48	142 R	10. NOV. 1958	Kopie von 142 R
49	142 R	10. NOV. 1958	Kopie von 142 R
50	142 R	10. NOV. 1958	Kopie von 142 R

559780.47.01

TDR

Proprietary data. All rights reserved.  
Siemens confidential.

Piece	Identno (R/gb)	Identno (ext)(ext)	Title	Value/Type	Partreference	Geometry
// mechanic parts:						
1	659780.21.01		LEITERPLATTE		A2	
1	659780.76.02		GRUNDPLATTE		A1	
// electronic parts topside:						
1	653167.20.10		IC-HCMOS	74HC241	V518	SO20
1	654167.20.36		IC-HCMOS	74HC164_POWER	V512	SO14
1	654167.20.37		IC-HCMOS	74HC139	V201	SO16
1	656167.20.46		REGULATOR-IC	L78L06ACD	V101	SO8
1	656167.20.62		IC-HCMOS	74HC133	V402	SO16
1	656167.20.98		MIKROPROZESSOR	68HC05X32	V403	QFP64_0.8
1	656167.20.99		IC-DRIVER	TJA1053	V300	SO14
1	657167.20.31		IC-HCMOS	74HC04	V500	SO14
1	657567.20.72		IC-HCMOS	74HC74_POWER	V511	SO14
2	657667.20.45		IC-HCMOS	74HC151	V401, V514	SO16
1	657667.20.53		IC-HCMOS	74HC32_POWER	V517	SO14
3	658167.20.99		IC-HCMOS	74HC85_POWER	V505, V507, V508	SO16
2	658467.20.35		IC-HCMOS	74HC259_POWER	V515, V516	SO16
1	659167.20.29		IC-HCMOS	74HC86	V510	SO14
4	659231.20.33		DIODE	BYG20G	D203, D204, D205, D206	DO214AC
1	659231.20.35		DIODE-SI	IN5819M	D102	MELF_D
1	659231.20.39		DIODE-SCHOTTKY	LS4148	D500	MINIMELF_D
2	659631.20.18		DIODE-SCHOTTKY	LL103B	D400, D401	MINIMELF_D
2	659631.20.47		BZD27C33	MBR3340T3	D100, D202	DO214AB
1	659231.20.15		TRANS-PNP	BZD27C33	Z100	SOD87
2	657560.20.51		TRANS	BC807C	T401, T403	SOT23_T2
2	657560.20.53		TRANS	BC817C	T404, T500	SOT23_T2
1	659160.20.40		PROFET	BSP350	T101	SOT223
3	659460.20.61		MOSFET-N	BSP452	T100, T103, T104	SOT223
8	659460.20.83		QUARZ	BUZ104	T200, T201, T202, T203, T606, T607, T614, T615	TO263_2
1	658836.20.09		Quarzs	7.994MHz	Q400	QUARZ11X10
1	657320.20.09		WIDERSSTAND/5%	RELAIS_S	R500	RELAIS_D3
1	0009.151.15		WIDERSSTAND/5%	2R2	R119	0805
2	0009.152.20		WIDERSSTAND/5%	2K2	R413, R415	0603

EC-Name:	ATSE	Date:	4.12.1997
EC-Num:	04.03.1998	Editor:	
EC-Platz:	42 R TDR	Check:	
EC-Date:	04.12.97	Name:	
EC-Platz:	554	Oe/tec:	
EC-Date:	26.11.98	Oe/tec:	
Siemens AG		Bill of material	
Automotive Regensburg		Keyless_Go_Sig	