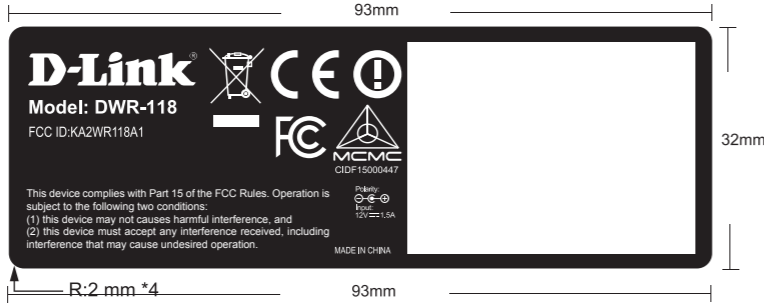
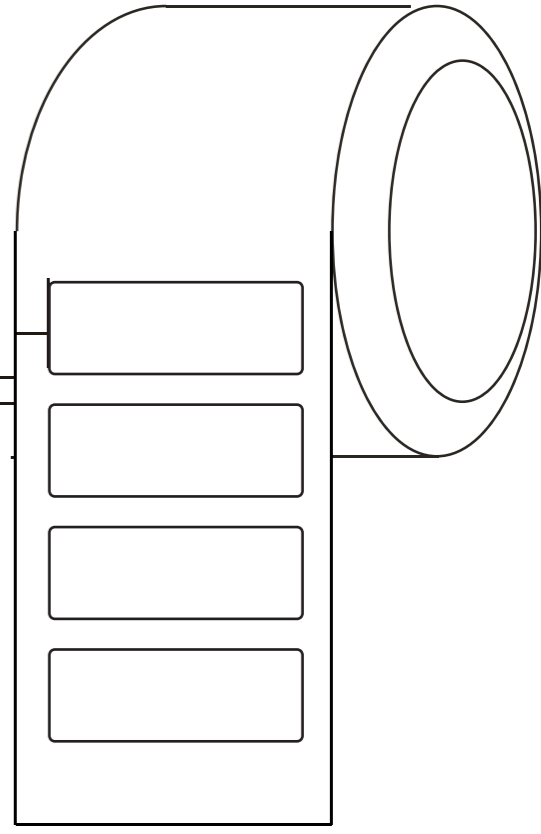
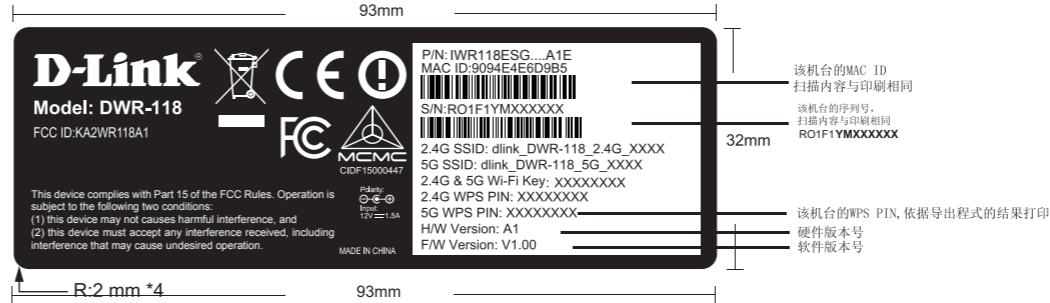


REV	LOC'T	DESCRIPTION OF CHANGE	CH'G BY	APP.BY	DATE

1、供应商丝印内容



2、工厂列印内容



S/N: RO1F1YM000001
 RO 1F 1(R歐壹F壹),YM (年月); 000001 (6位流水号)

生产年份 Y

2010 → A	2020 → 0	2030 → A
2011 → B	2021 → 1	2031 → B
↓	↓	↓
2019 → J	2029 → 9	2039 → J

生产月份
 MONTH: 一月~九月 → 1~9
 十月~十二月 → A~C

流水序号: SSSSSS
 SERIAL NO: 000001-999999

流水号, 采取十进位方式编码, 当制造月份码变换时, 此流水号重新归零。

DWR-118
 P/N: IWR118ESG...A1E
 S/N: RO1F1YMXXXXXX
 UPC: 790069420627
 HW version: A1
 FW version: V1.00

93*32mm (R=2)
 50#白色PET过哑膜
 条码要求: CODE 128B

3.0 mm
 3.0 mm

来料方式

UNIT IN MM

卓翼科技股份有限公司		MODEL NO.	PROJ.CODE
MATERIAL	DO NOT SCALE DRAWING	DESCRIPTION	
FINISH/COLOR	TOLERANCES UNLESS OTHERWISE SPECIFIED	PART NO.	REV.
SCALE	LINEAR TOL.= ANGULAR TOL.=	CAD FILE:	
DWG DATE	莫金秀 2015-07-22	CHK DATE	莫金秀 2015-07-22
		APP DATE	
		SHEET 1 OF 1	A4