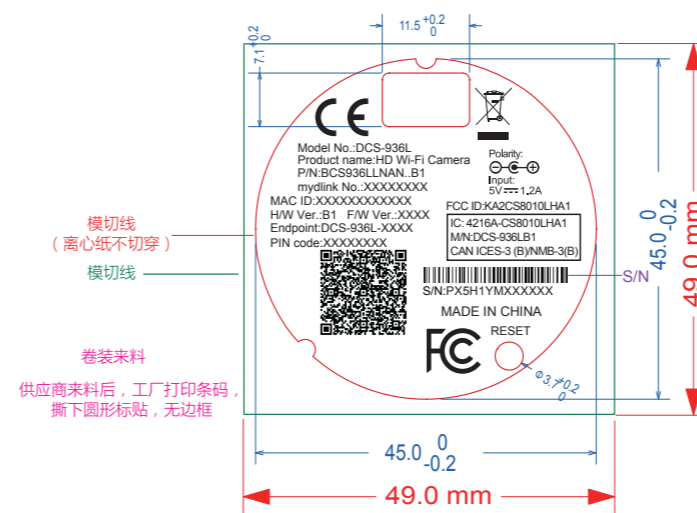
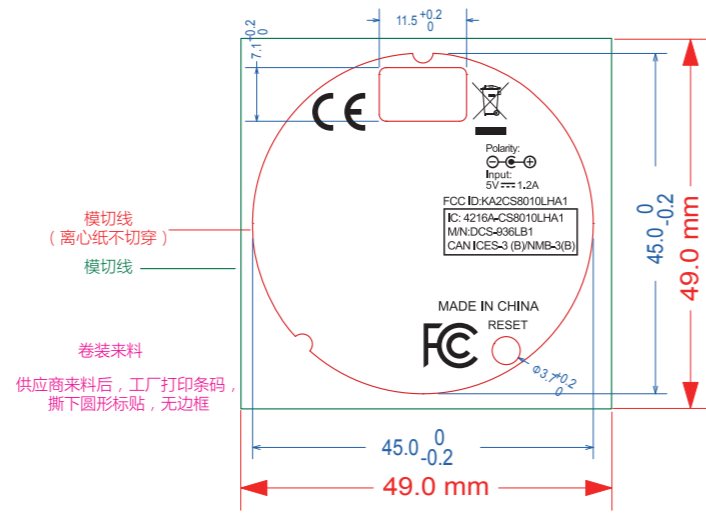


Remark	Description	Editor	Date

以下材料和内容由供应商提供

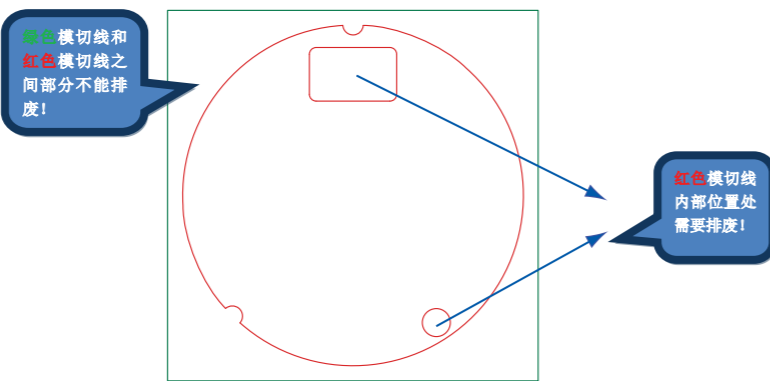
以下内容由工厂在来料基础上打印



模切线
(离心纸不切穿)
模切线
卷装来料
供应商来料后,工厂打印条码,
撕下圆形标贴,无边框

模切线
(离心纸不切穿)
模切线
卷装来料
供应商来料后,工厂打印条码,
撕下圆形标贴,无边框

供应商排废要求:



编号规则: PX5H1YMXXXXXX
PX5H1:固定
Y:年份, 2009-9,2010-A,2011-B,2012-C...依此类推
M:月份, 1-9,10-A,11-B,12-C
XXXXXX: 000001-999999(按生产流水号)
默认条码类型为CODE 39

mydlink No.:由客户提供, 详见生产信息发布流程
MAC ID: 由客户提供, 详见生产信息发布流程
F/W Ver.:具体版本信息由产品经理提供(详见生产信息发布流程)
endpoint:DCS-936L-XXXX—MAC地址后4位
PIN code:XXXXXXXX—由计算器生成

二维码编码规则:
二维码类型: QR CODE, 二维码尺寸为11*11mm, 公差+/-1mm,
二维码显示内容(要求所有内容一行显示):
DCS-936L,A1,XXXXXXXX,XXXXXXXXXXXX,DCS-936L-XXXX,XXXXXXXXXX
mydlink No. MAC ID endpoint PIN code

NOTES (技术要求):

1. 黑色印刷, 无边框;
(Black printing,no frame)
2. 材料: 50#亮白PET, 过哑面打印膜, 背胶;
(Material:50# Bright white PET with matte printing film,adhesive)
3. 原材料及后处理工艺均能满足我司《环保技术标准》要求。
(Raw materials and the corresponding post processing should meet requirements defined in the T&W Environmental Protection Technical Standards)

DIM	TOL±	△	C1	C2	C3	C4		CUSTOMER: D-Link		T&W 同维 SHANGHAI GONGJIN TELECOM TECHNOLOGY CO.,LTD.			
	RANGE							0~6	6~30	30~80	80~180	180~315	315~500
UNIT'S	mm	VER:	V01	DRAW	沈胜章	DATE:	2017-12-19						
MAT'L	/	SCALE	N/A	CHECK	苏健								
FINISH	/	SHEET	1/1	PDE	N/A								



Model No. DCS-430L
Product Name: PC Wi-Fi Adapter
Model No. DCS-430L
Model No. 37775381
MAC ID: 80C85A4A47F1
Firmware Ver. B1
S/N: P801400020
XXXXXXXXXXXX

CE

RoHS

FCC

MADE IN CHINA

POWER MEMORY

QR Code

label location

D-Link