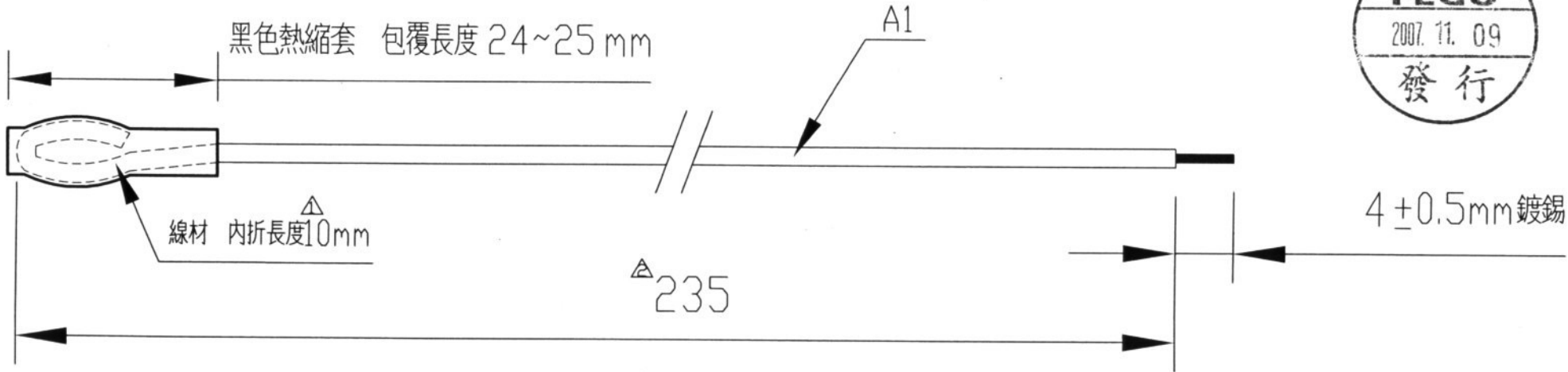


REV NO	ECN	PLACE	ORIGINAL SIZE	CHANGE SIZE	CAUSE	DRAFTER	CHECKED	DATE
△	N/A	N/A	如圖所示之尺寸	N/A		蔡宛倫	林政濶	7B02
△		C3/E4	如圖所示之尺寸	225	為其天線不裸露, 供應商要求修改	蔡宛倫	林政濶	7B05
△		E4	如圖所示之尺寸	235	重新標示總長	蔡宛倫	林政濶	7B09

■ 請注意端子型號 / 線材顏色 / 線材長度 / 線材材質



廠內自行加工:  
 點熱熔膠加工\_處  
 <有標示★為點膠處>

NO	敘述:
A1.	黑色 1007/22# 線

<如供應商因施工有任何問題(包含尺寸公差有疑問)煩請立即反應>

確	認	審	核	設	計
蔡宛倫	2007.11.9	林政濶	蔡宛倫	蔡宛倫	蔡宛倫

公稱尺寸	0-100	100-200	200-400	400以上-600
允差	+0	+0	+0	+10
公稱尺寸	600以上-800	800以上-1000	1000-2000	2000-3000
允差	+15	+20	+30	+40

協記精密工業股份有限公司 FEGO PRECISION INDUSTRIAL CO., LTD. MATERIAL: THIRD ANGLE PROJ.		DRAFTER	蔡宛倫	DATE	7B09
UNIT: mm DWG NO: AC0804X2		DESIGNER	蔡宛倫	DATE	7B09
SCALE: 1:1 PART NO: 3AW235B24A040F		CHECKED	林政濶	DATE	7B09
		TYPE	黑天線 1007/22#		
		NAME	4A*尾端熱縮		

FILE ADDRESS \\192.168.0.228\開發部\線材資料\線材新增\AC0804X2