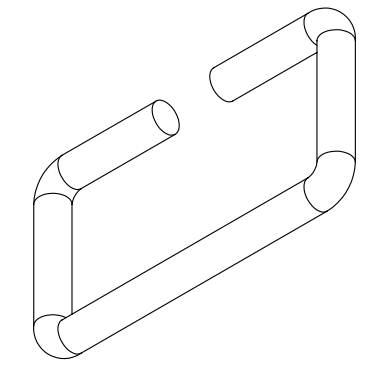
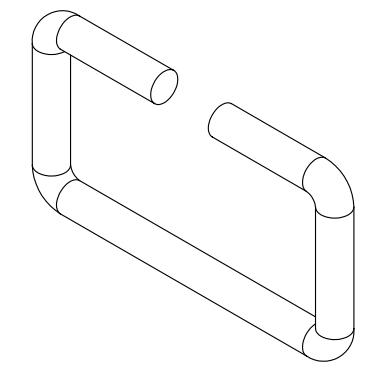
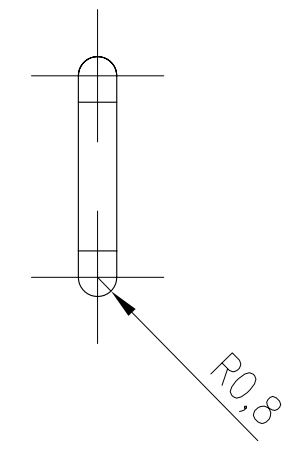
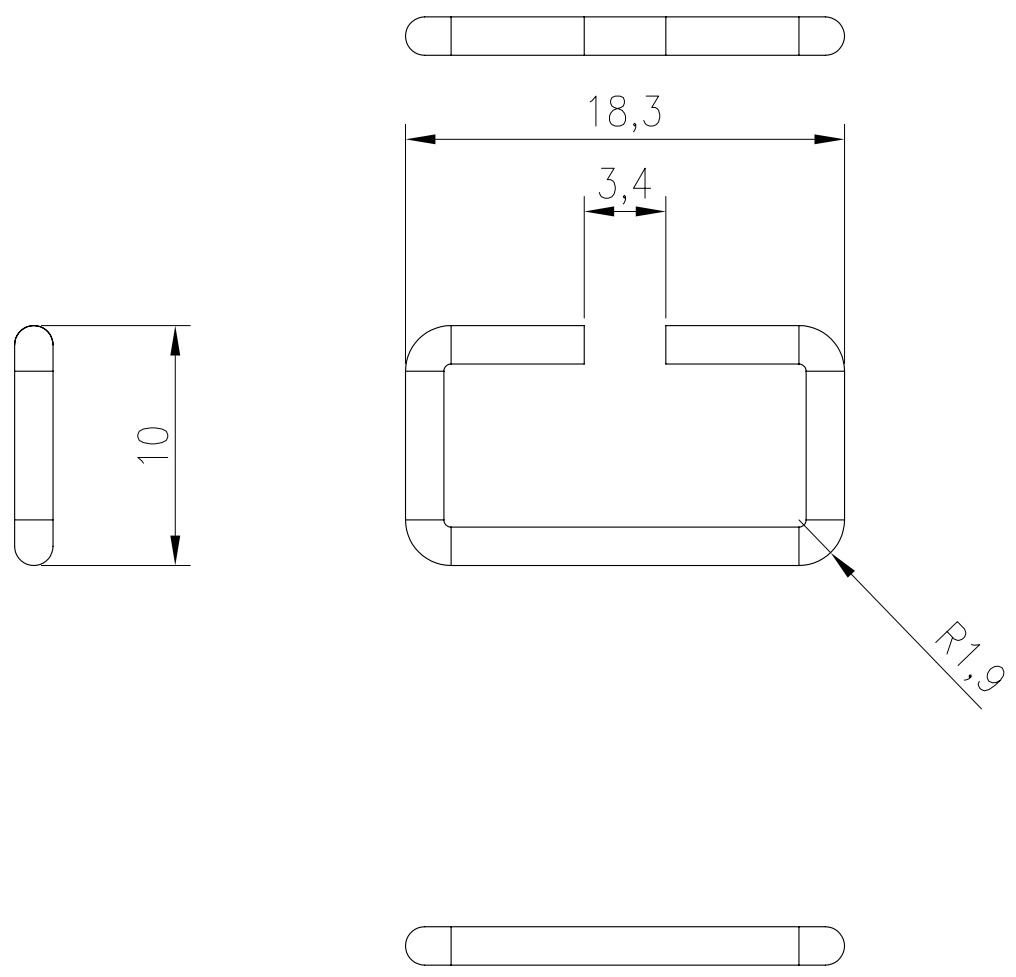
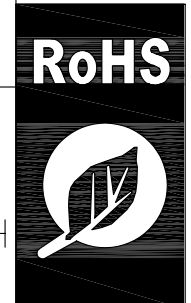


REV NO	ECN	PLACE	ORIGINAL SIZE	CHANGE SIZE	CAUSE	DRAFTER	CHECKED	DATE
△	N/A	N/A	原設計圖	N/A	N/A	林政煌	張進雄	6930



- 註： 1.平均直徑： 1.6mm
 2.未標示之公差值請參照下列公差表
 3.外觀表面處理： 電鍍錫
 4.材質說明： 銅
 5.其餘詳細尺寸請參照3D圖檔-IG0405M0



公差表 單位: mm						協記精密工業股份有限公司 FEGO PRECISION INDUSTRIAL CO.,LTD.		DRAFTER	林政煌	DATE	6930
內、外徑公稱	0~6	6~30	30~120	120~300	300~600	MATERIAL:	THIRD ANGLE PROJ.	DESIGNER	林政煌	DATE	6930
外 徑	+0 -0.10	+0 -0.2	+0 -0.3	+0 -0.5	+0 -1.0	銅	☉ E	CHECKED	張進雄	DATE	6930
內 徑	+0.10 -0	+0.2 -0	+0.3 -0	+0.5 -0	+1.0 -0	UNIT: mm	DWG NO	銅天線			
長 度	±0.1	±0.15	±0.2	±0.3	±1.0	SCALE: 1:1	PART NO	ANT-F			