

# 承 認 書

## SPECIFICATION FOR APPROVAL

客 戶: CUSTOMER:	402
客 戶 料 號: CUST P/N:	H281410000079
泛 亞 料 號: FINE P/N:	FYD402028
產 品 型 號: DESC:	FYD40212024042401L
日 期: DATE:	2024/04/24
版 本: Version:	A.0

擬 制 PREPARED BY	審 核 CHECKED BY	批 准 APPROVED BY	客 戶 承 認 CUSTOMER APPROVE
尹 艺	蒋 慧 璇	蔡 纪 雨	

## 东莞市泛亚电子有限公司

Dongguan FANYA Electronics Co., LTD

地址：东莞市石碣镇刘屋科技东路 194 号

TEL: 0769-22490287 / 22452492

FAX: 0769-22499451

E-mail: fineelec@163.com

## 版本變更履歷

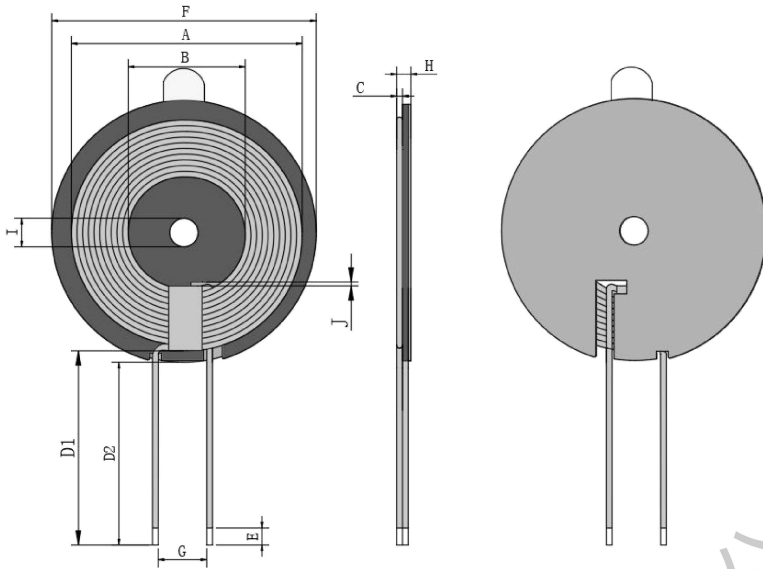
### Version Change History

版本 Rev.	變更前 Before Change	變更後 After Change	更改日期 Change Date	批准 Approved By
A.0	新发行	----	2024/04/24	蔡纪雨

# SPECIFICATION

產品型號: DESC	<b>FYD40212024042401L</b>	版本 Rev: A.0	客戶 CUST:	<b>402</b>
			泛亚料号 Fine P/N:	<b>FYD402028</b>
			客户料号 CUST P/N:	<b>H28141000079</b>

一、尺寸 DIMENSION:(mm)

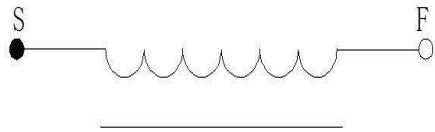


A	43.0±1.5
B	20.5±0.5
C	1.2±0.2
D1	9.5 ref
D2	7.5±1
E	2-5
F	50±1
G	11.0 ref
H	2.8Max
I	5.3 ref
★J	≥1.0

注:

- 1.线圈贴磁片, 磁片尺寸 50±1mm, 内孔 5.3mm,厚度为 1.0±0.2mm,开 L 槽。
- 2.线圈贴磁片, 起始线出线位置 L 槽口, 需留孔
- 3.线圈出线位置缠宽度 8mm±0.5 高温胶纸。
- 4.★起始线出线位置留≥1.0mm 孔
- 5.磁片背面贴 φ48\*6\*0.08 开孔开 L 双线槽, 普通双面背胶带手撕位。

二、原理图 SCHEMATIC DIAGRAM:



三、绕线参数 Winding Specification:

序号 NO.	端子 TERMINAL		线径 WIRE	圈数 Turns	绕线方向 Winding Direction
1	S	F	丝包线 0.08*105P	10Ts	CCW

四、电气特性 ELECTRICAL CHARACTERISTICS:

温度 TEMPERATURE:25±10°C, 湿度 RELATIVE HUMIDITY:65±20%

序号 NO.	项目 ITEM	端子 TERMINAL	标准 SPECIFICATION	测试条件 TEST FREQUENCY	测试仪器 TEST EQUIPMENTS
1	IND.	S-F	3.8uH ±20%单独线圈	100KHz/1.0V	LCZ METER 1062B
2	IND.	S-F	6.3uH ±10%加磁片	100KHz/1.0V	LCZ METER 1062B
3	Q 值	S-F	80.0uH ±20% 加磁片	100KHz/1.0V	LCZ METER 1062B
4	DCR	S-F	≤50mΩ		LCZ METER 502B

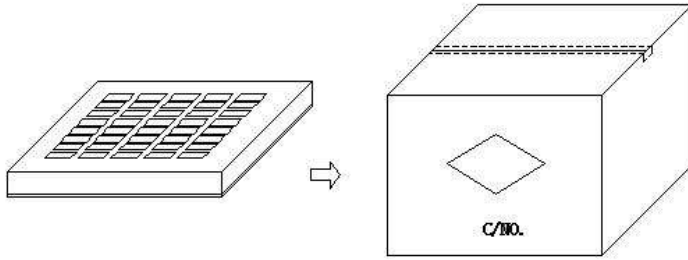
拟制/日期 PREPARED BY/DATE 尹艺 2024/04/24	审核/日期 CHECKED BY/DATE 蔡纪雨 2024/04/24
---	---

## SPECIFICATION

產品型號: DESC	<b>FYD40212024042401L</b>	版本 Rev: A.0	客戶 CUST:	<b>402</b>
			泛亚料号 Fine P/N:	<b>FYD402028</b>
			客戶料号 CUST P/N:	<b>H281410000079</b>

五、包装 PACKONG:

5.1 包装图片 Packing pictures:



5.2 包装数量及规格 Packing Quantity:

项目 Item	数量 Quantity	材料规格 Material
盒 Box	200 Pcs	370*265*55mm
箱 Big Carton	1000 Pcs	420*270*310mm

5.3 包装以现有包装盘为参照标准，以实际出货包装为准,如有特需要求可以定制。

The packaging shall be based on the existing packing plate and the actual delivery package shall prevail. If there is any requirement, we can customize it.

六、材料清单 Material list:

序号 number	材料名称 Material name	品名描述 Description	制造商 Manufacturer
1	丝包线 0.08*105 股	丙酮丝包线 0.08*105 股	Fushi or weifeng
2	无铅锡条	无铅锡条	Yuexing
3	磁片	Φ50*5.3*1.0mm 锰锌硬磁片开 L 槽	Dingmingda
4	胶水	201 胶水或黄胶	Tianbaoli
5	高温胶纸	8mm 宽高温胶纸	Nanrui
6	背胶	Φ 48*6*0.08 开孔开 L 双线槽 普通双面背胶带手撕位	

擬制/日期 PREPARED BY/DATE	審核/日期 CHECKED BY/DATE
尹艺 2024/04/24	蔡纪雨 2024/04/24