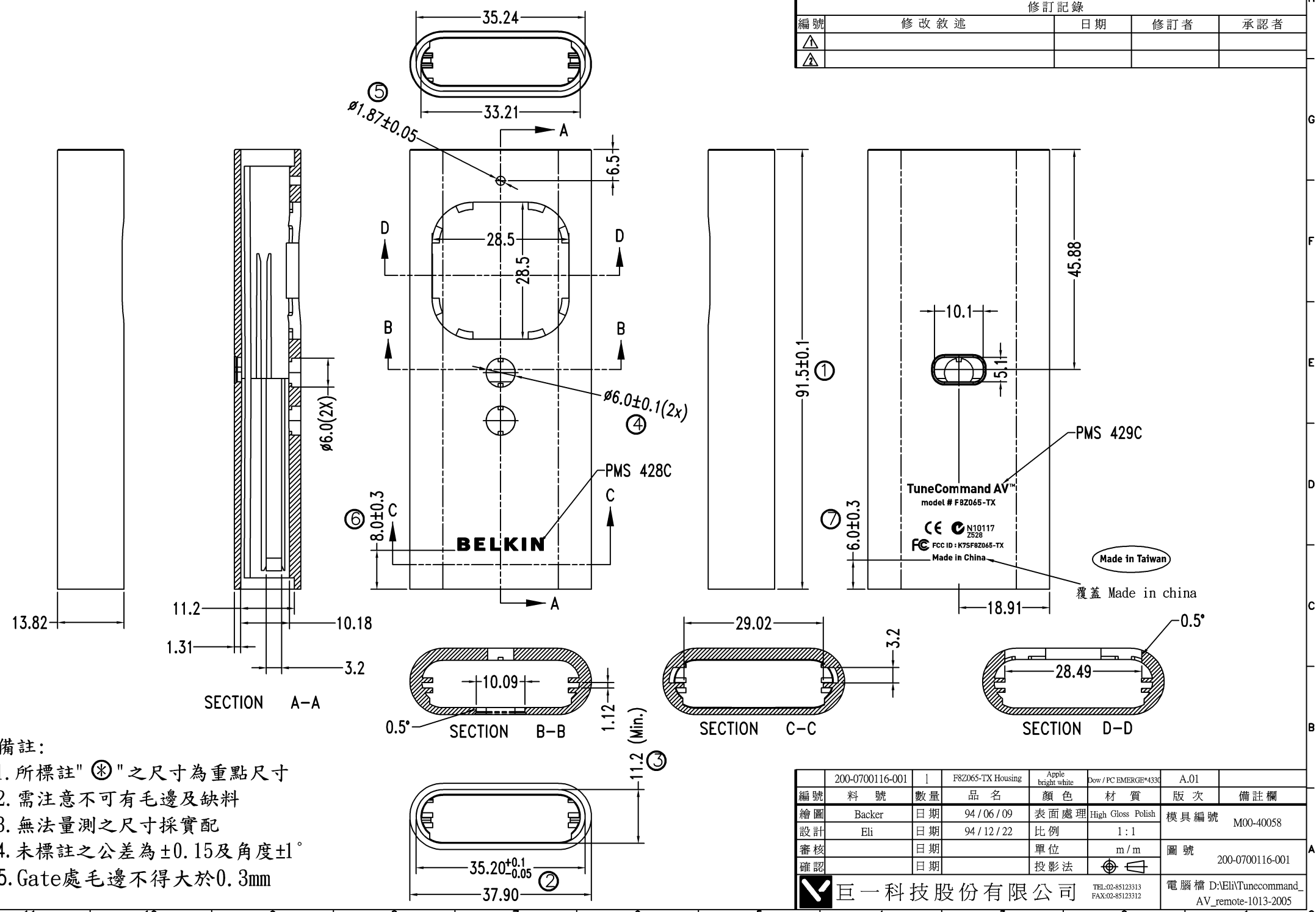


修訂記錄				
編號	修改敘述	日期	修訂者	承認者
△				
△				



- 備註:
1. 所標註"⊛"之尺寸為重點尺寸
 2. 需注意不可有毛邊及缺料
 3. 無法量測之尺寸採實配
 4. 未標註之公差為±0.15及角度±1°
 5. Gate處毛邊不得大於0.3mm

200-0700116-001	1	F82065-TX Housing	Apple bright white	Dow / PC EMERGE*4336	A.01	
繪圖	Backer	日期	94 / 06 / 09	表面處理	High Gloss Polish	模具編號 M00-40058
設計	Eli	日期	94 / 12 / 22	比例	1 : 1	圖號 200-0700116-001
審核		日期		單位	m / m	
確認		日期		投影法		