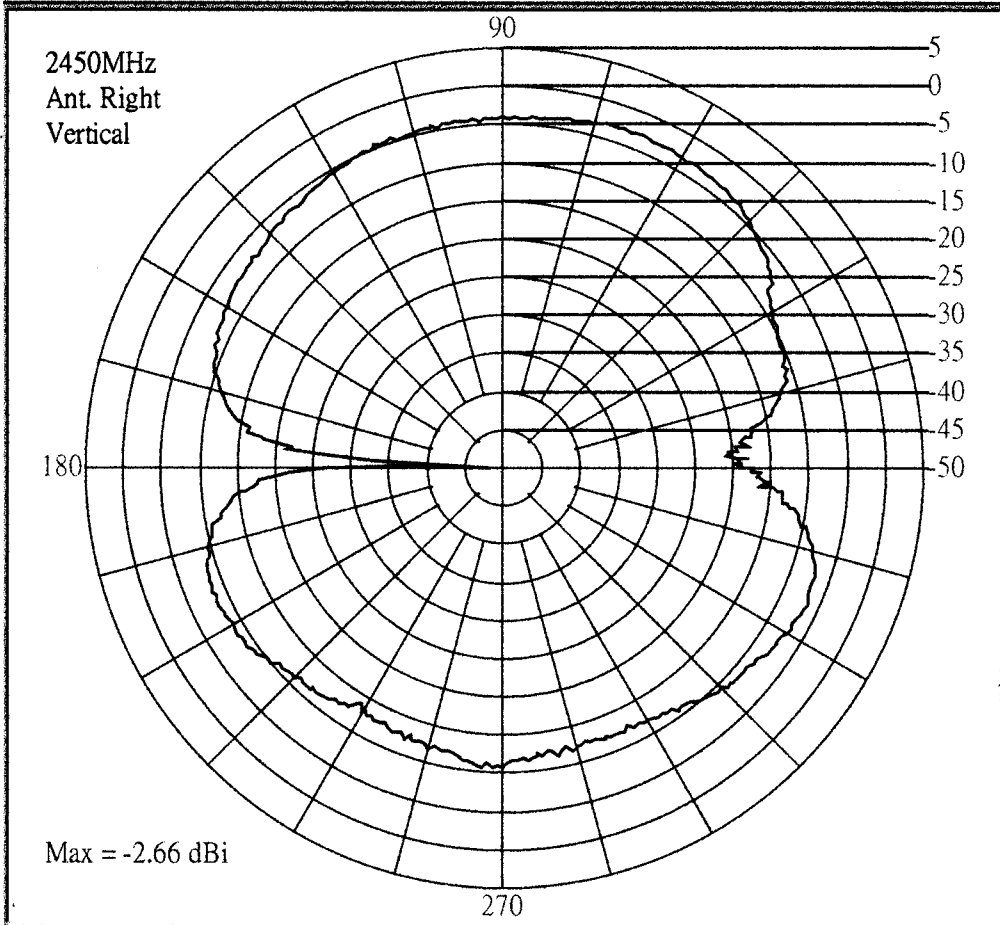
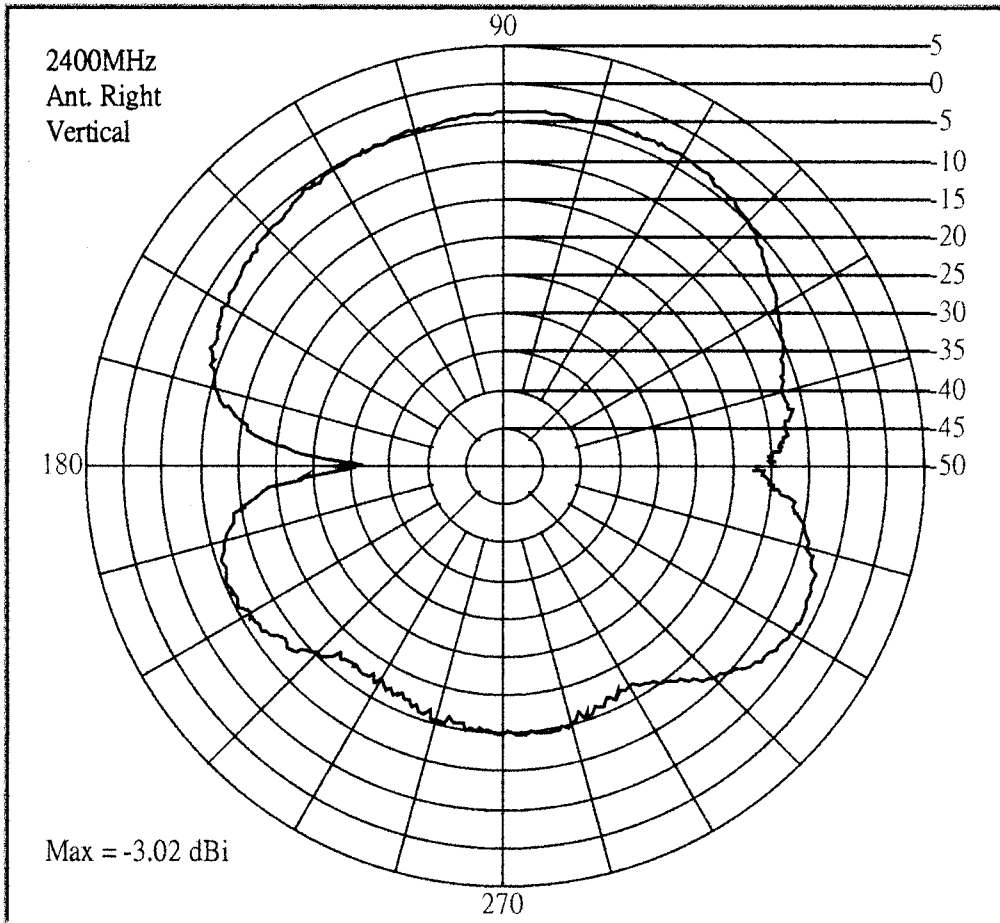


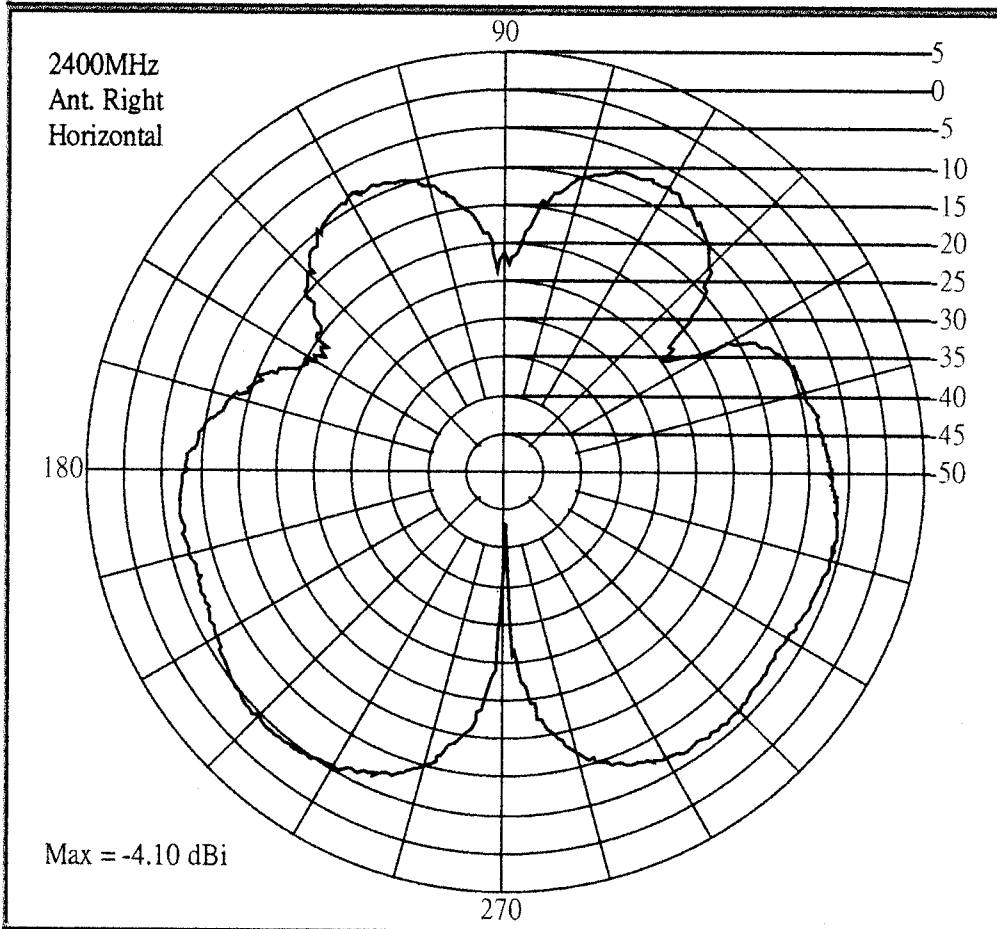
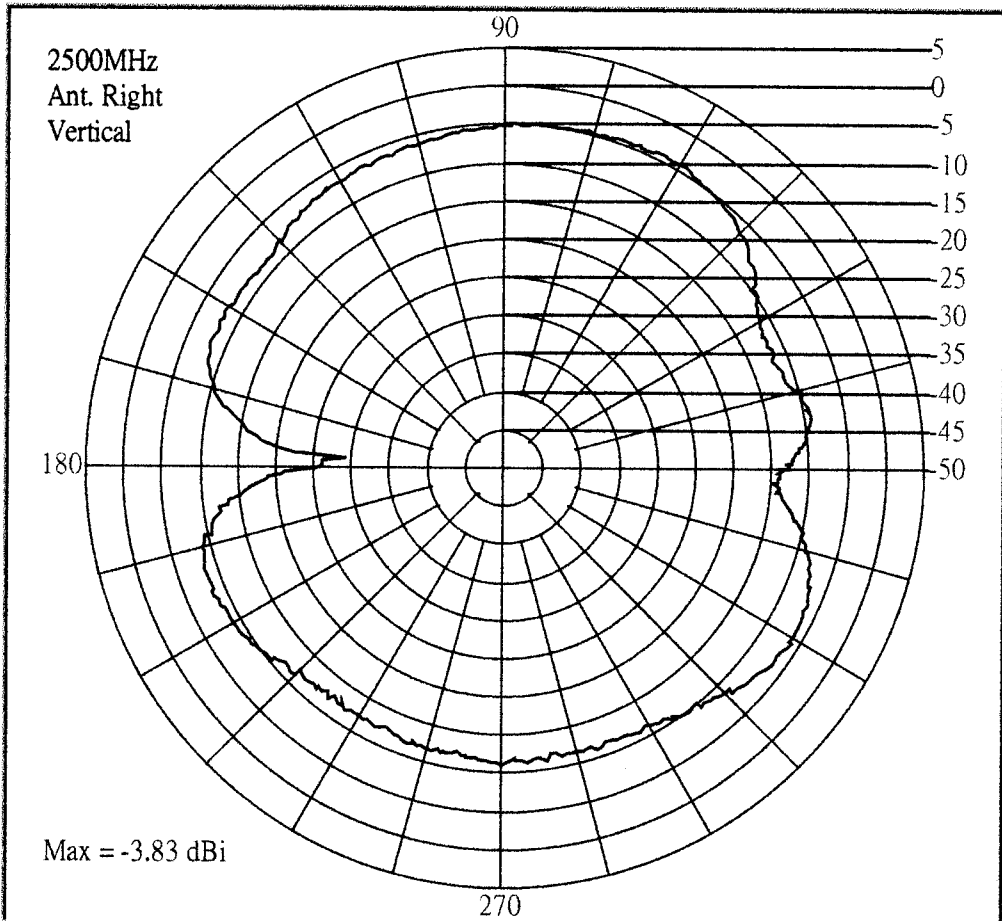
<i>Ant. Right</i>				
<i>Position</i>	<i>Plane - 1</i>		<i>Plane - 2</i>	
<i>Tx Ant polarization</i>	<i>Vertical</i>	<i>Horizontal</i>	<i>Vertical</i>	<i>Horizontal</i>
<i>Frequency</i>	<i>Max (dBi)</i>	<i>Max (dBi)</i>	<i>Max (dBi)</i>	<i>Max(dBi)</i>
2400	-3.02	-4.10	-8.64	-0.93
2450	-2.66	-4.10	-7.06	0.01
2500	-3.83	-4.97	-6.47	0.09

<i>Ant. Left</i>				
<i>Position</i>	<i>Plane - 1</i>		<i>Plane - 2</i>	
<i>Tx Ant polarization</i>	<i>Vertical</i>	<i>Horizontal</i>	<i>Vertical</i>	<i>Horizontal</i>
<i>Frequency</i>	<i>Max (dBi)</i>	<i>Max (dBi)</i>	<i>Max (dBi)</i>	<i>Max(dBi)</i>
2400	-3.24	-2.35	-6.12	-1.82
2450	-2.24	-1.55	-4.11	-2.13
2500	-2.85	-1.42	-3.94	-1.03

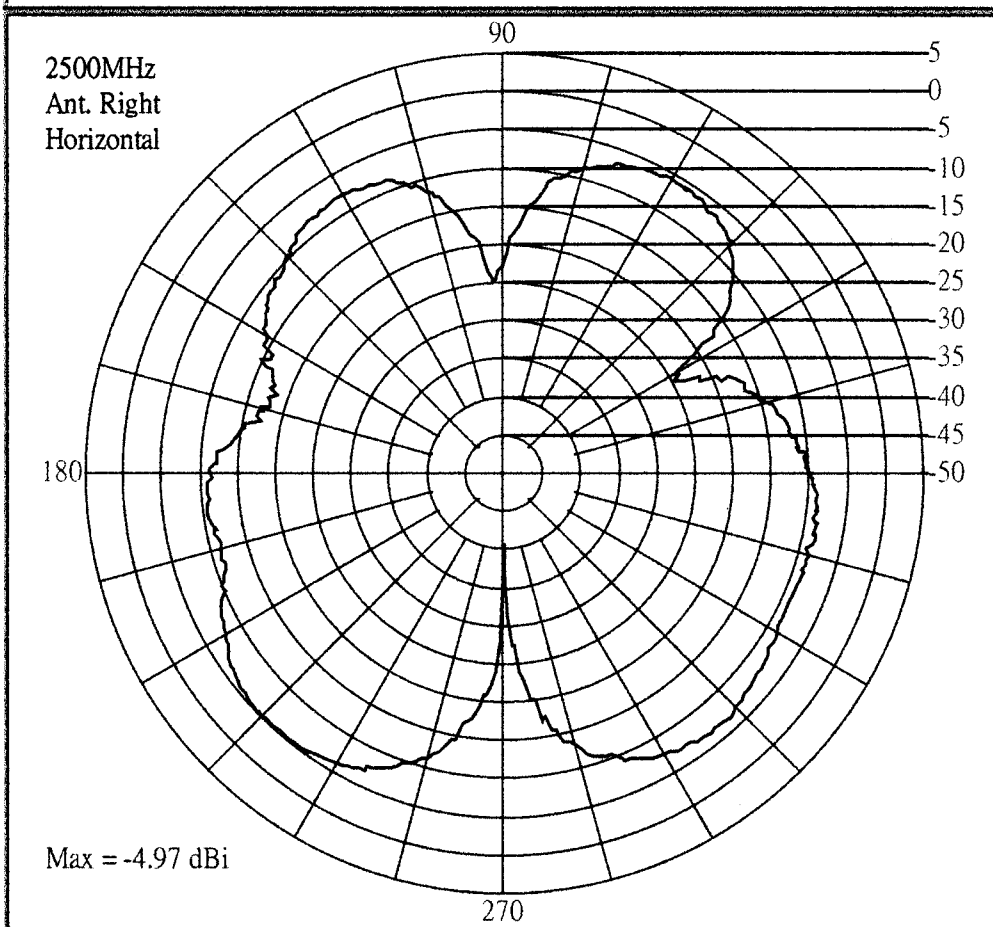
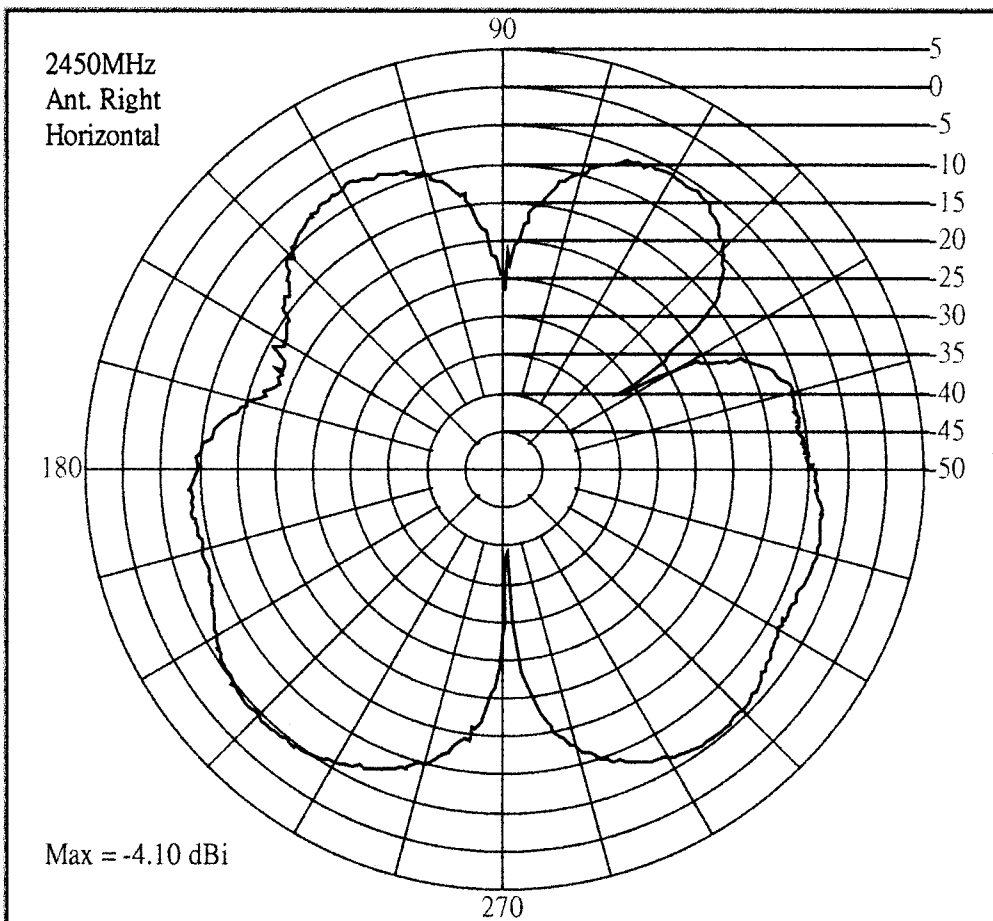
AWL-100



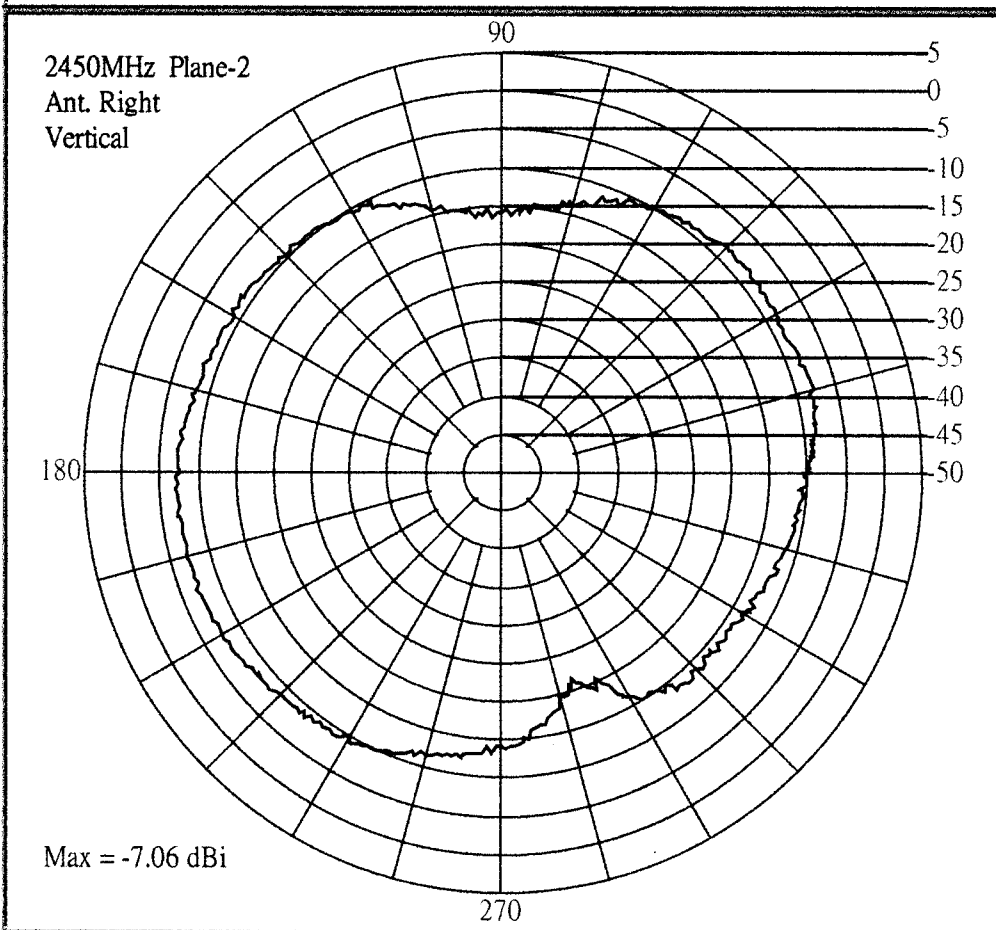
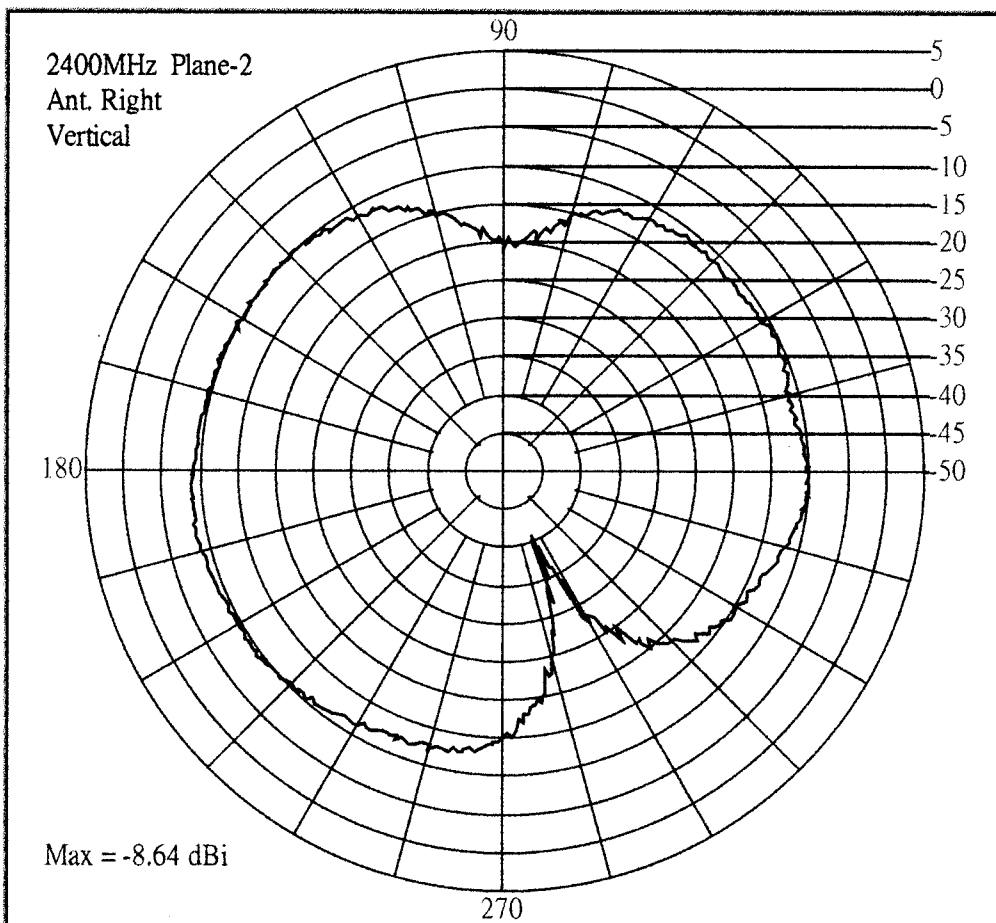
AWL-100



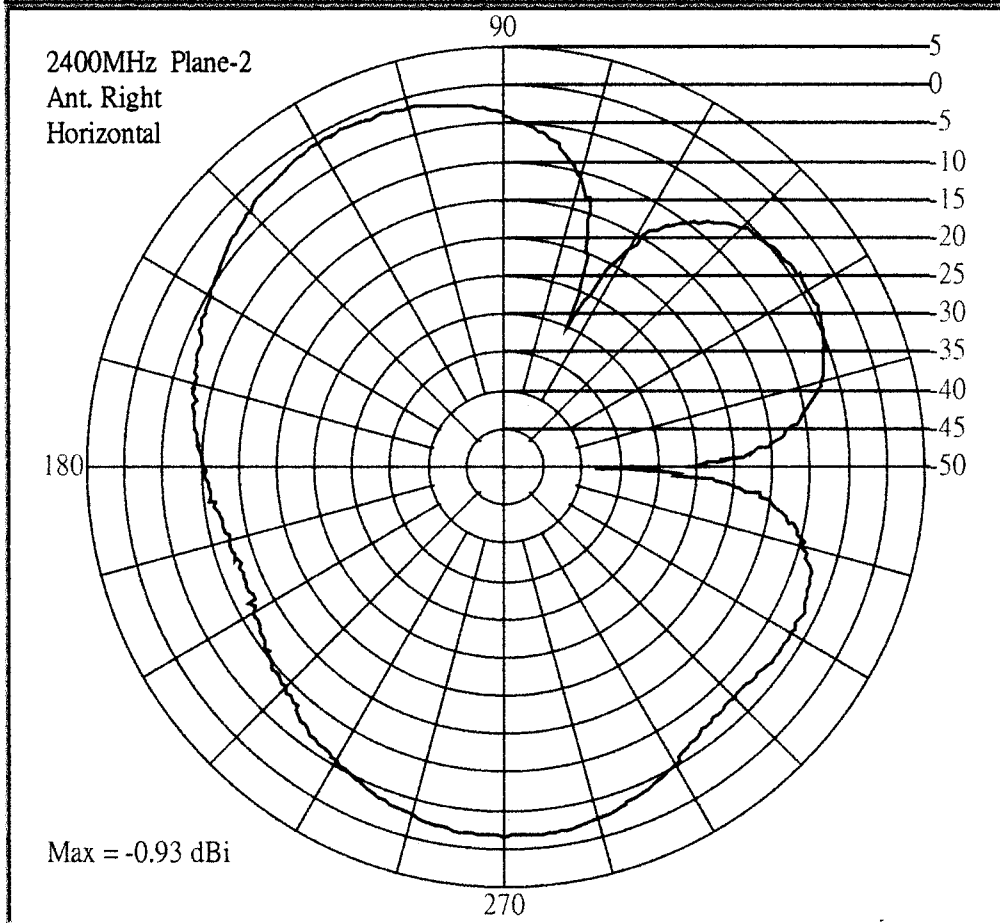
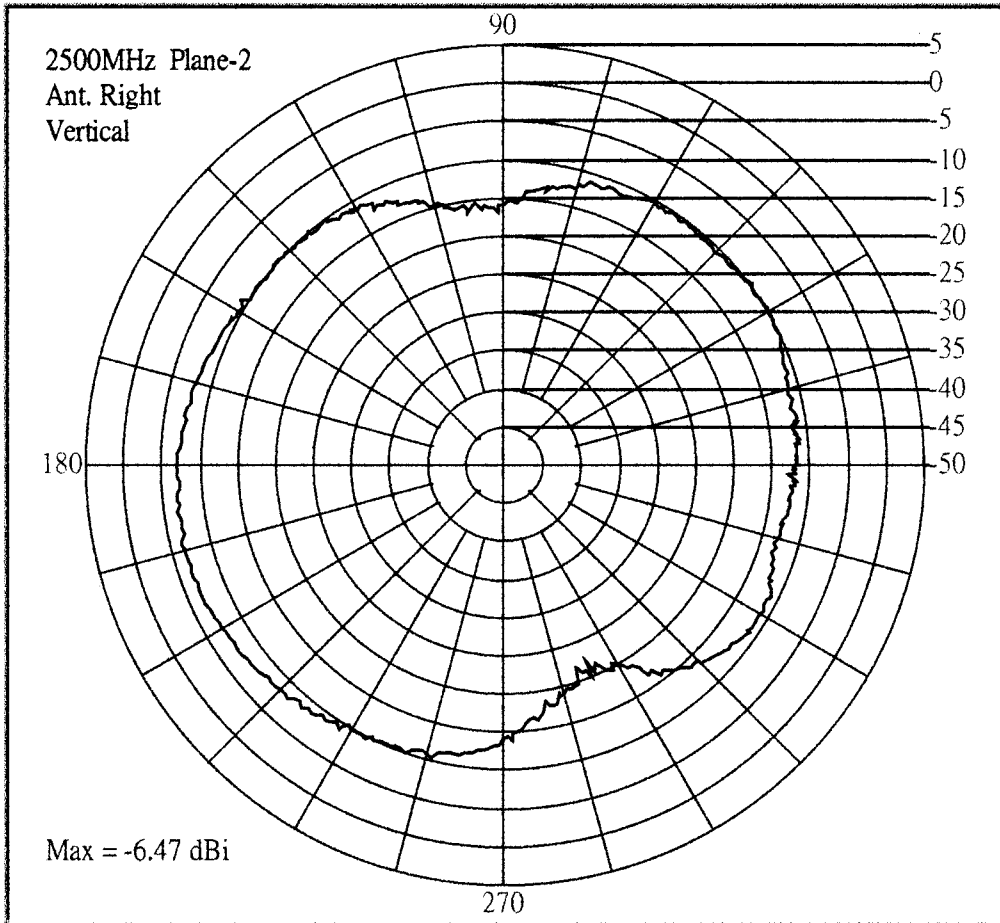
AWL-100



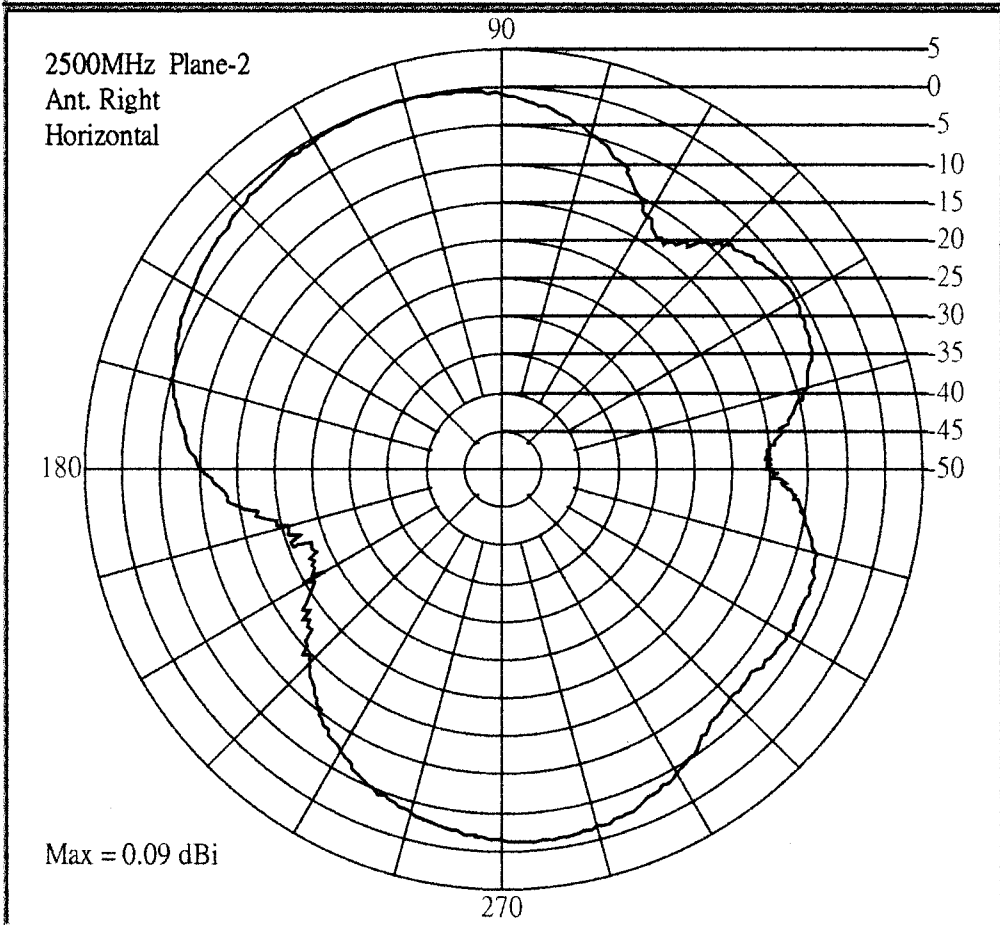
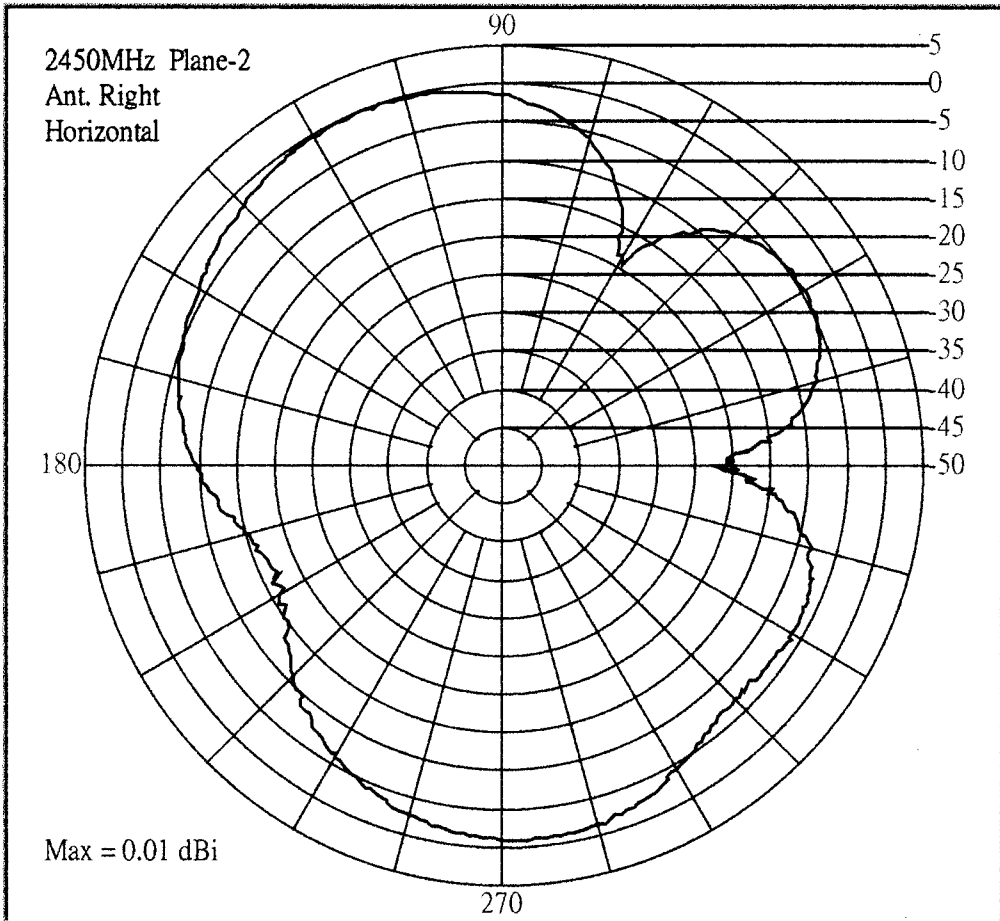
AWL-100



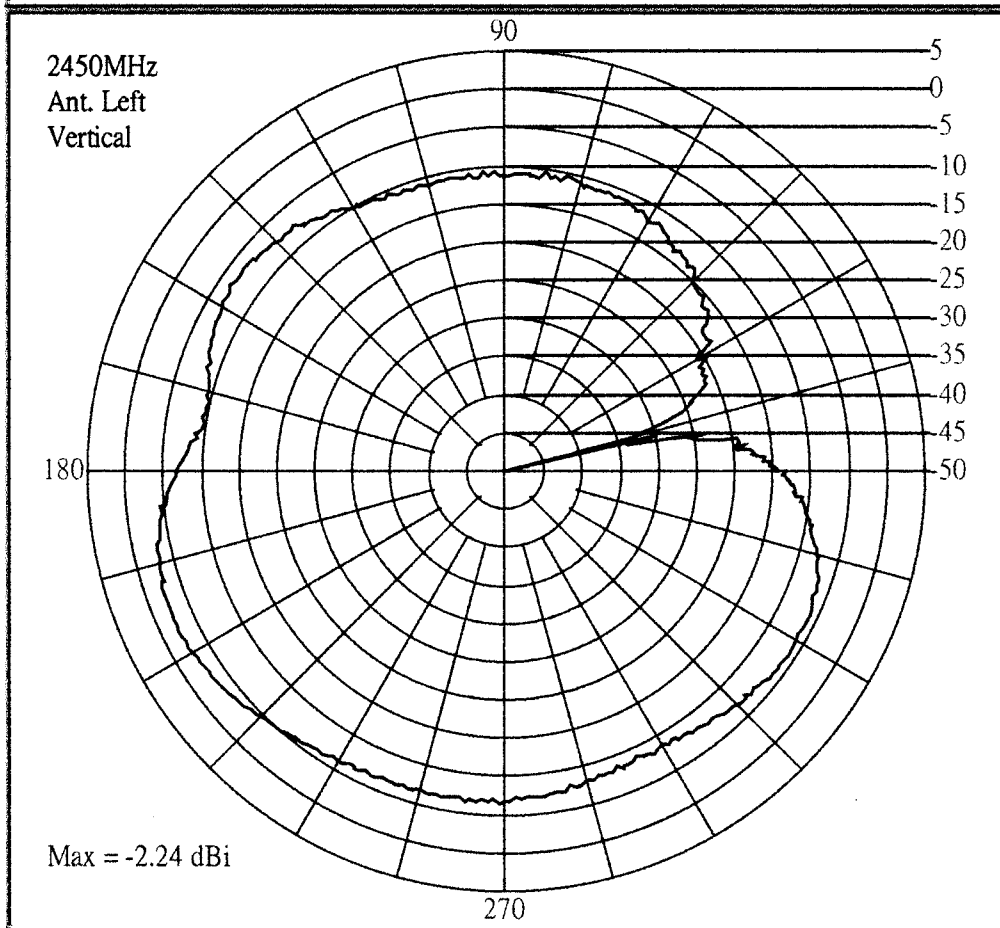
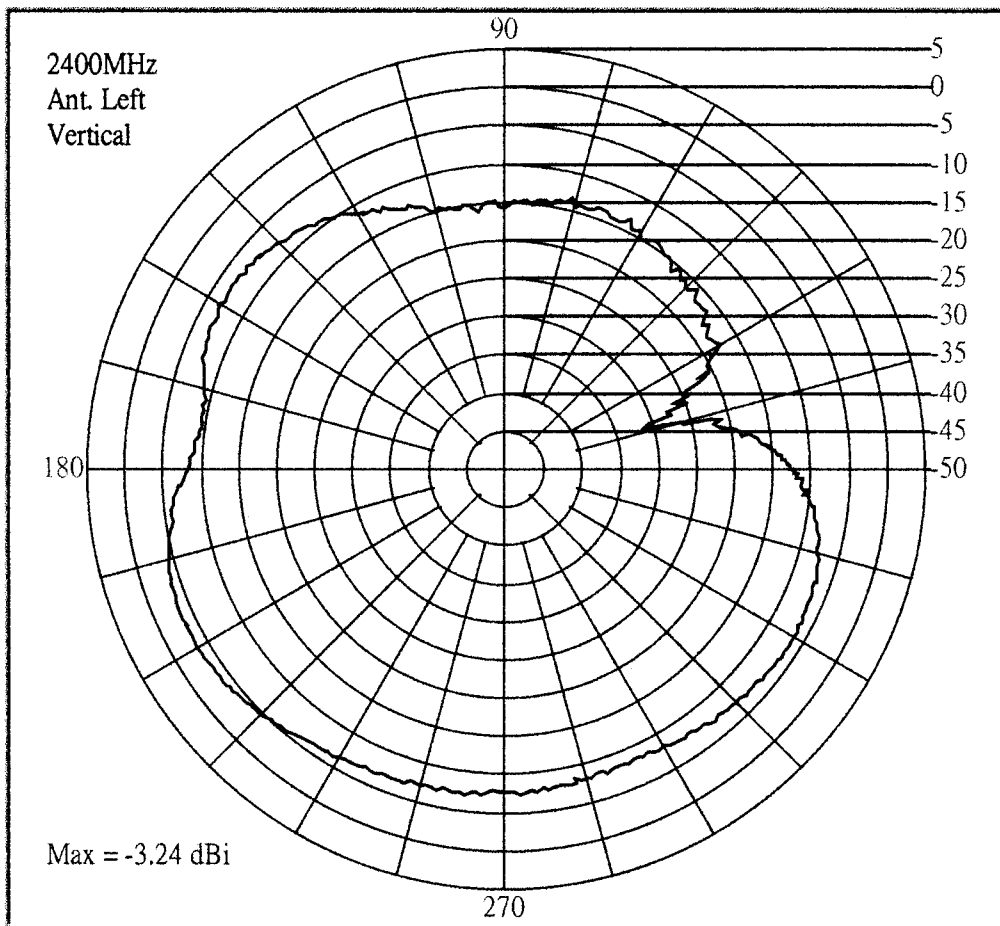
AWL-100



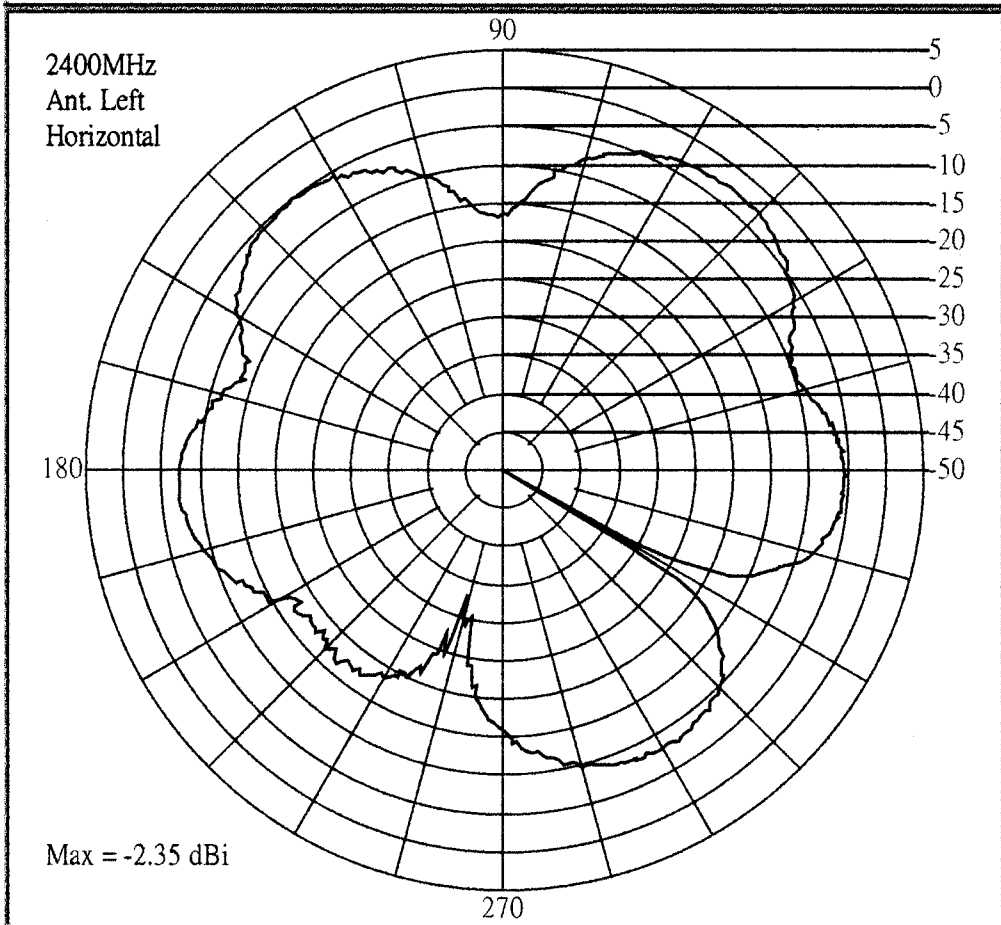
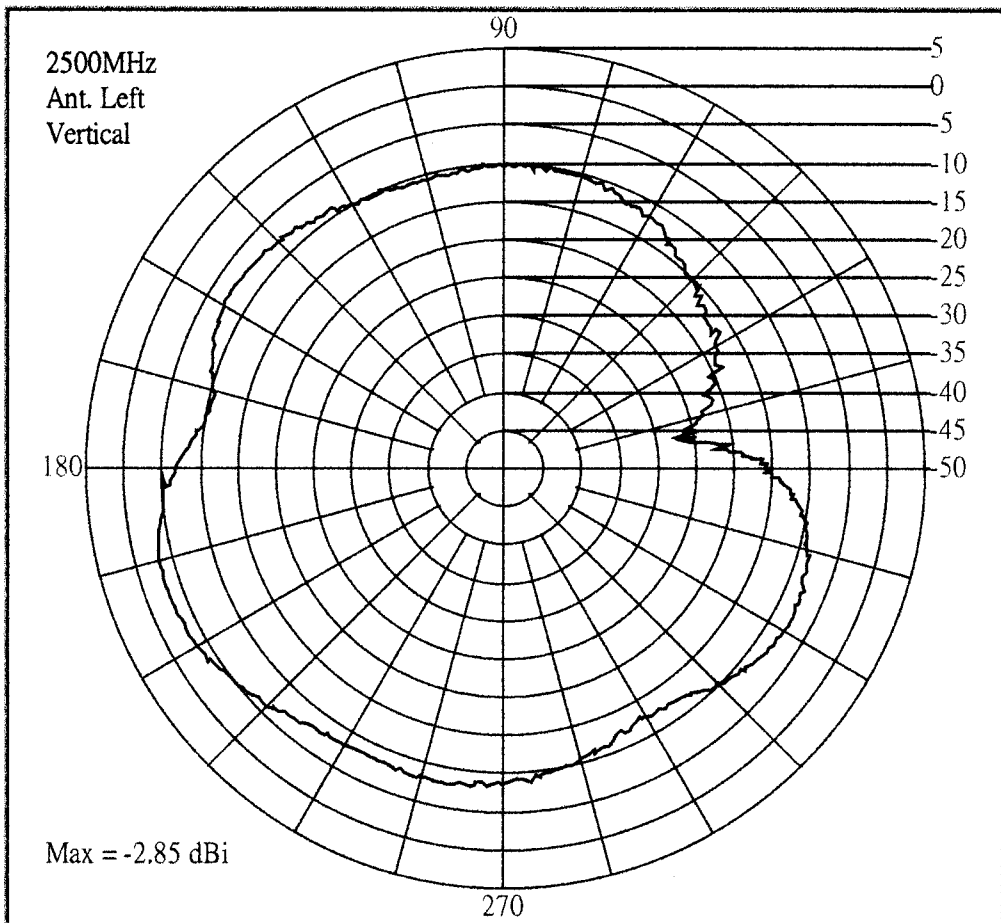
AWL-100



AWL-100

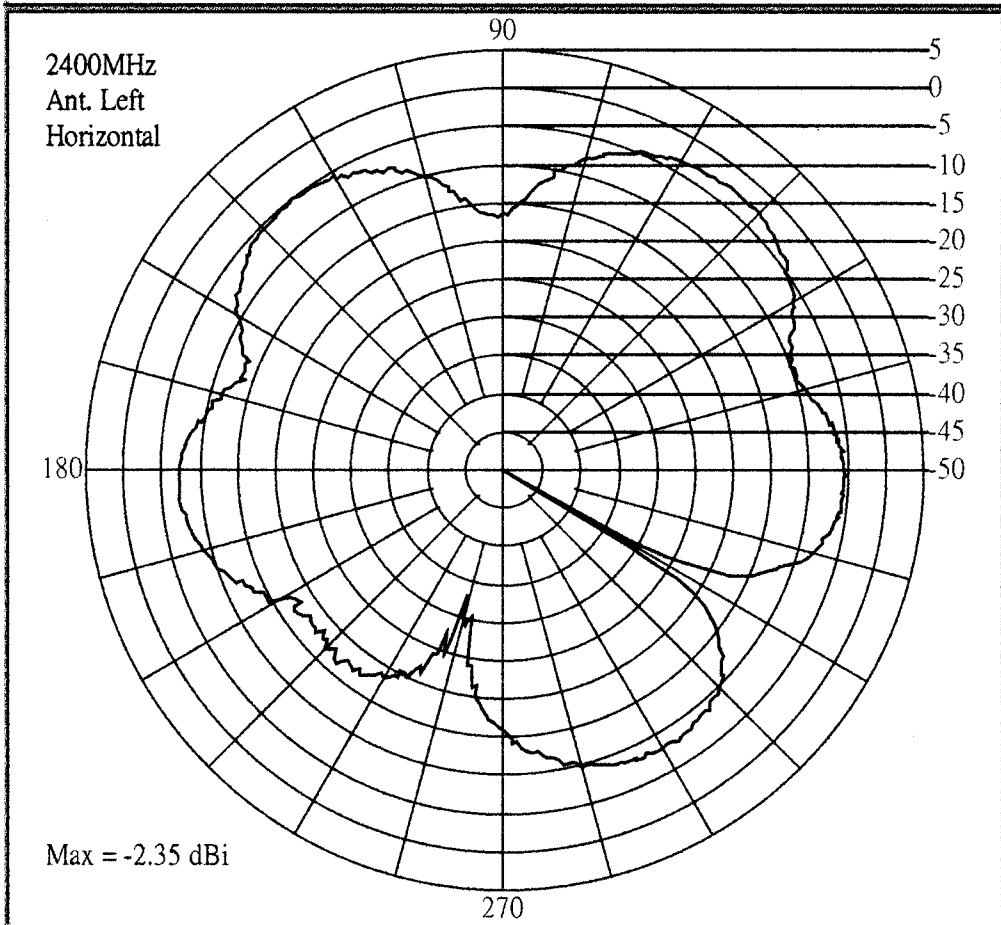
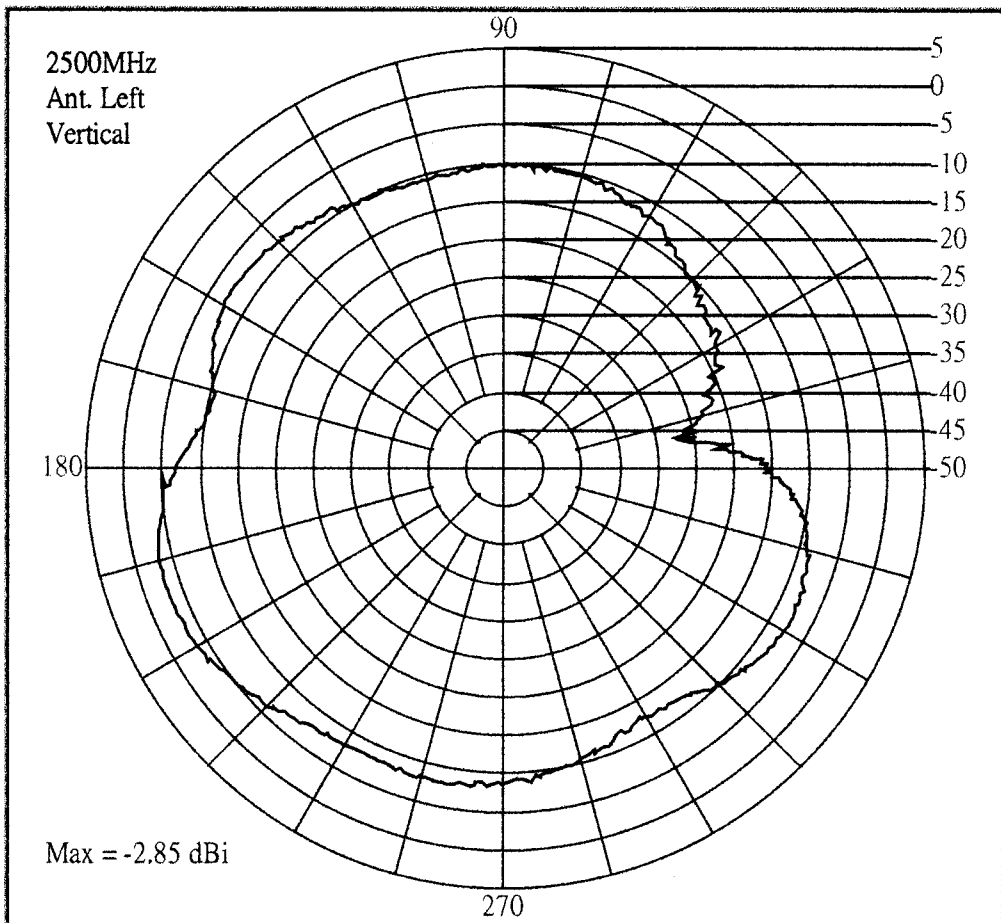


AWL-100



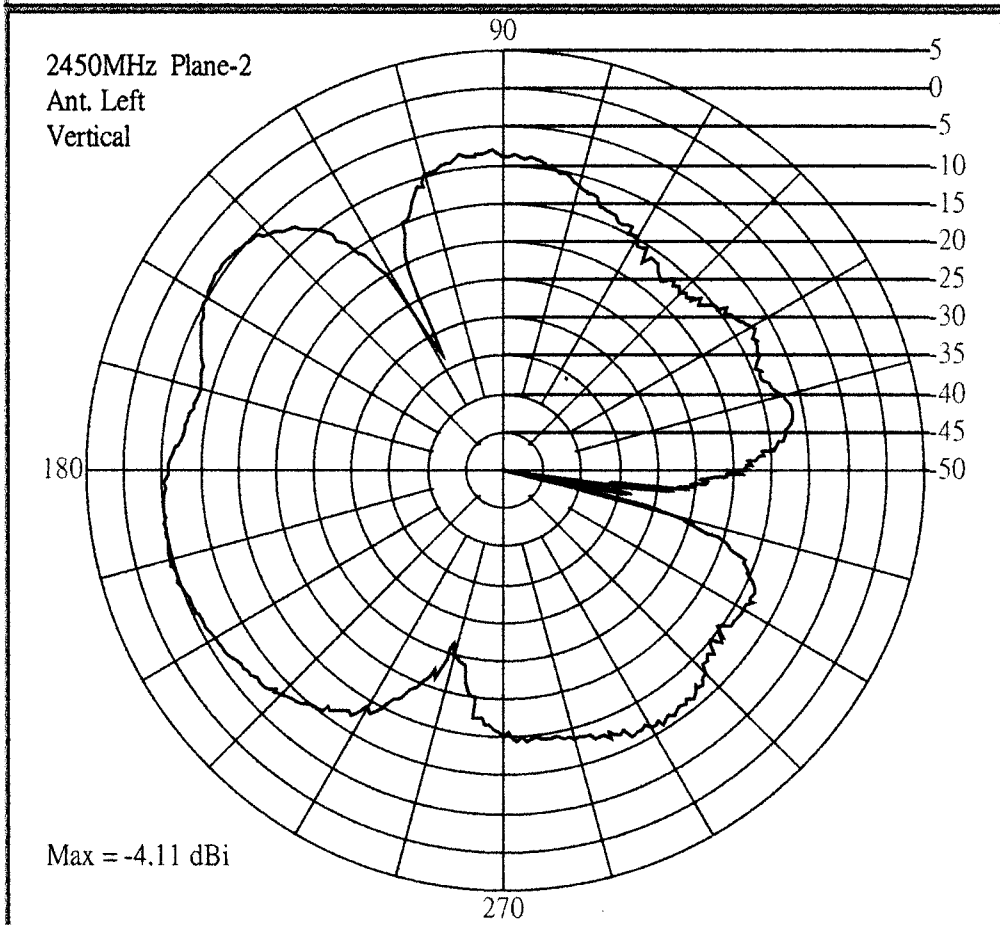
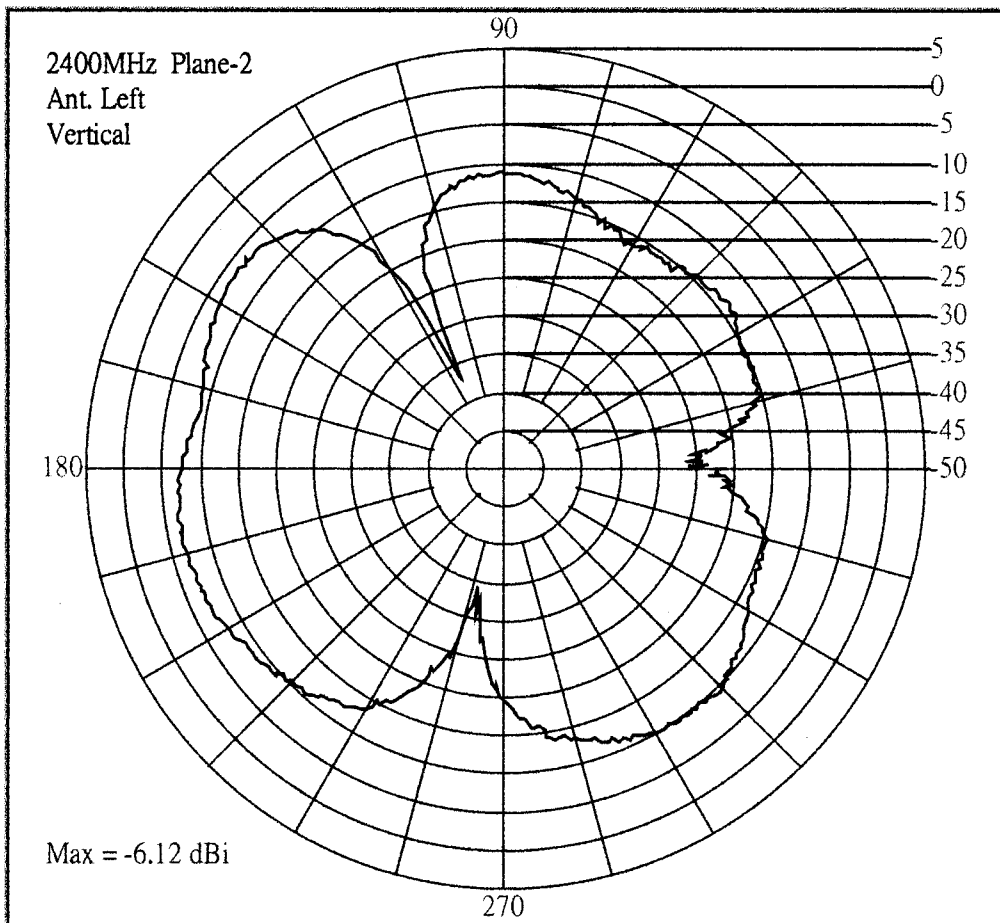
AUDEN TECHNO CORP. TESTING

AWL-100

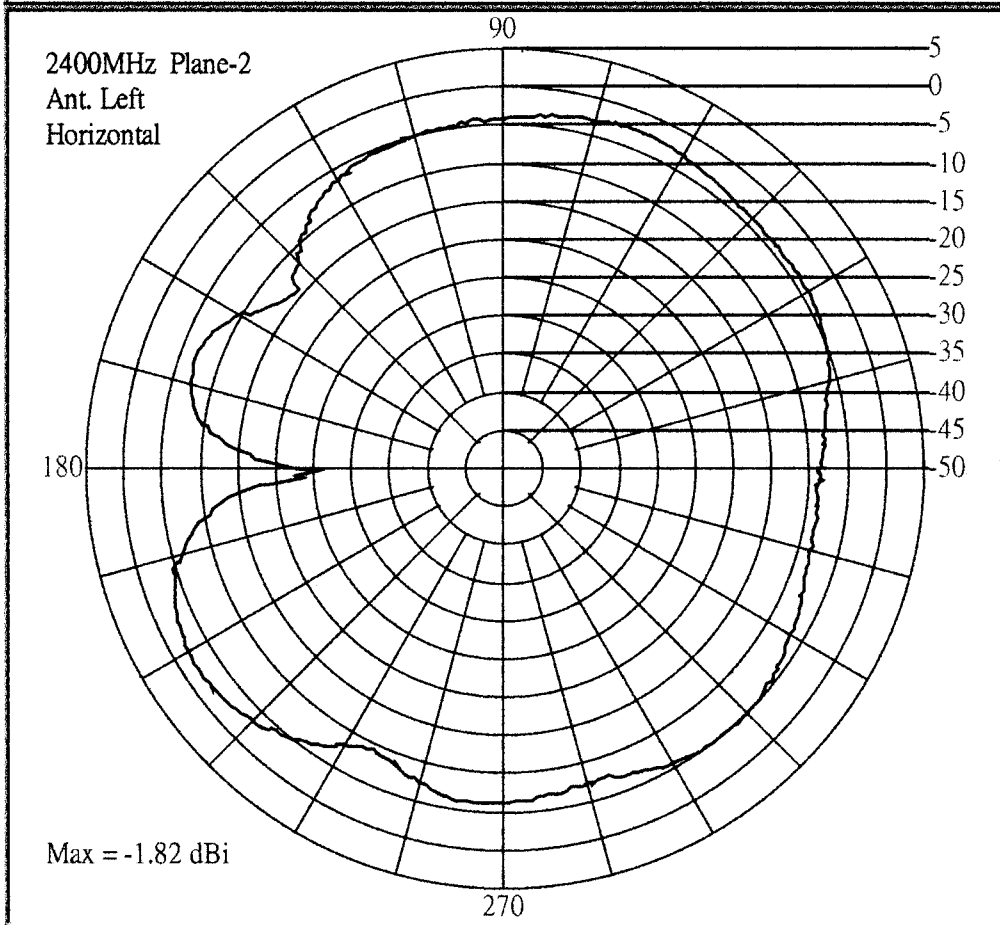
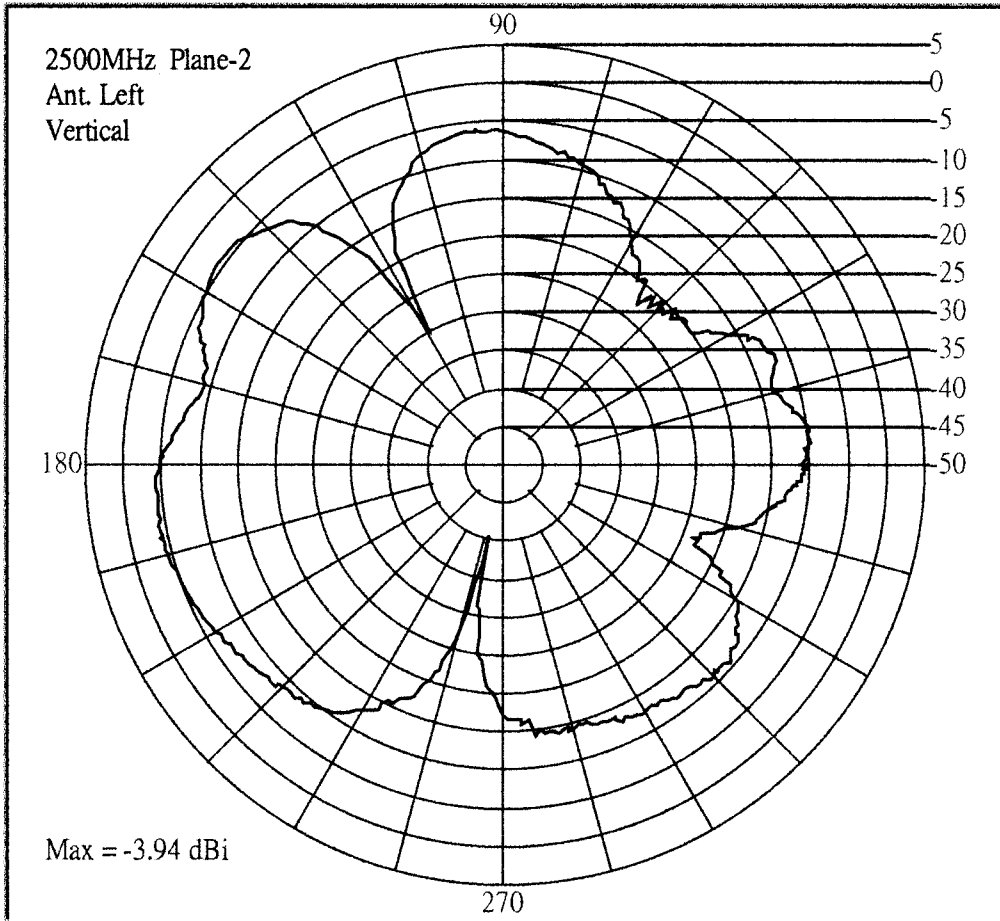


AUDEN TECHNO CORP. TESTING

AWL-100



AWL-100



AWL-100

