

**5** POWER & TESTING  
 ENCENDIDO Y PRUEBA  
 ALIMENTATION ET TEST  
 FORÇA E TESTE  
 STROMVERSORGUNG UND TESTEN  
 ACCENSIONE E PROVA  
 电源和测试  
 電源投入とテスト  
 전원 및 테스트  
 ВКЛЮЧЕНИЕ ПИТАНИЯ И ИСПЫТАНИЕ

Turn power on  
 Encienda la unidad  
 Mettez sous tension  
 Ligue a energia  
 Einschalten  
 Accendere  
 打开电源  
 電源を入れます  
 전원을 켜십시오  
 Включить питание



Test card  
 Pruebe la tarjeta  
 Testez la carte  
 Teste o cartão  
 Karte testen  
 Provare la tessera  
 测试卡  
 カードをテストします  
 카드를 테스트하십시오  
 Тест-карта



## Expansion Modules

Módulos de expansión

Modules d'extension

Módulos de expansão

Erweiterungsmodule

Moduli di espansione

扩展模块

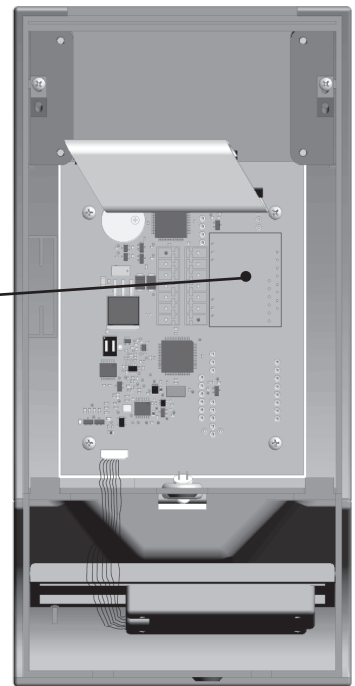
拡張モジュール

확장 모듈

Модули РАСШИРЕНИЯ

Expansion Modules connect to terminal readers, install when power is off.  
 Los módulos de expansión se conectan a lectores de borne  
 Modules d'extension connectés aux lecteurs à bornier  
 Módulos de expansão conectam-se com os leitores do terminal  
 Erweiterungsmodule werden an die Lesegeräte angeschlossen  
 I moduli di espansione sono connessi ai lettori terminali  
 扩展模块连接到终端读卡机  
 拡張モジュールはターミナルリーダーに接続して使用します  
 확장 모듈은 터미널 리더기에 연결됩니다  
 Модули расширения соединяются со считывателями терминала

Expansion Module



PART #, N.º DE COMPONENTE, PIÈCE N.º, PEÇA N.º, TEILENR., PARTE N.º, 部件号, 部分番号, Дет. №

3122ANB - UART TO UART  
 3122ANE - RS232  
 3123ANE - RS485  
 3124ANE - USB

## OPTIONAL FEATURES

- Expansion Modules provide optional functionality for all bio readers.
- 3122ANB** - UART to UART, **3122ANE** - RS232, **3123ANE** - RS485, **3124ANE** - USB
- Open Collector Output - controls an external device (16 VDC Max) operating in Host Mode only. See the **iCLASS** Application Note for details.
- Optical Tamper - A configuration card is necessary to activate the Optical Tamper. Once activated, and when the mounting plate is removed, the Optical Tamper is activated. Contact HID Technical Support for Optical Tamper options.
- Configuration Cards - With the use of configuration cards, the reader can be modified to meet the specific requirements of an installation. Configuration options include; audio visual, CSN outputs and keypad outputs. Contact HID Technical Support for all reader configuration options.
- Hold Input - when asserted, this line either buffers a card or disables a card read until released, as configured.

### CARACTERÍSTICAS OPCIONALES

- Los módulos de expansión proporcionan funcionalidad opcional para todos los lectores.
- 3122ANB**: de UART (transmisor-receptor asíncrono universal) a UART, **3122ANE** - RS232, **3123ANE** - RS485, **3124ANE** - USB.
- Salida a colector abierto: controla un dispositivo externo (16 VCC máx.) que funciona únicamente en Modo Host. Para obtener más información, consulte la Nota de Aplicación de **iCLASS**.
- Tarjetas de configuración: el uso de las tarjetas de configuración permite que el lector pueda ser modificado para cumplir con los requisitos específicos de una instalación. Las opciones de configuración incluyen salidas de audio, video, CSN y teclado numérico. Comuníquese con el Centro de Asistencia Técnica de HID para conocer todas las opciones de configuración.
- Entrada de retención: cuando se activa, esta línea almacena en memoria intermedia una tarjeta o anula su configuración de lectura hasta que sea desactivada.

### CARACTÉRISTIQUES EN OPTION

- Les modules d'extension fournissent des fonctionnalités optionnelles à tous les lecteurs à bornier.
- 3122ANB** - UART à UART, **3122ANE** - RS232, **3123ANE** - RS485, **3124ANE** - USB.
- Sortie à collecteur ouvert - contrôle un dispositif externe (16 Vcc max.) fonctionnant en mode hôte uniquement. Voir la note d'application **iCLASS** pour de plus amples détails.
- Cartes de configuration - Les cartes de configuration peuvent modifier le lecteur pour satisfaire aux exigences spécifiques d'une installation. Les options de configuration incluent : visuel audio, sortie CSN et sorties de clavier. Contactez le support technique de HID pour toutes les options de configuration de lecteur.
- Entrée Hold - Lorsqu'activée, cette ligne met une carte en tampon ou désactive une configuration de lecture de carte jusqu'à ce qu'elle soit désactivée.

### RECURSOS OPCIONAIS

- Módulos de expansão oferecem funcionalidade opcional para todos os leitores do terminal.
- 3122ANB** - UART a UART, **3122ANE** - RS232, **3123ANE** - RS485, **3124ANE** - USB.
- Saída do coletor aberto - controla o dispositivo externo (máx. 16 VCC) operando somente no modo hospedeiro. Veja a observação **iCLASS** de aplicação para detalhes.
- Cartões de configuração - com o uso de cartões de configuração, o leitor pode ser modificado para atender aos requisitos específicos de uma instalação. As opções de configuração incluem áudio-visual, saídas de CSN e saídas de teclado. Contate o Suporte Técnico HID para obter todas as opções de configuração do leitor.
- Manter entrada - quanto ativada essa linha ou armazena um cartão ou desabilita a leitura de um cartão até que seja liberada, conforme configurada.

### OPTIONALE FUNKTIONEN

- Erweiterungsmodule bieten zusätzliche Funktionen für alle Lesegeräte.
- 3122ANB** - UART zu UART, **3122ANE** - RS232, **3123ANE** - RS485, **3124ANE** - USB.
- Open-Collector-Ausgang - Steuert ein externes Gerät (max. 16 V GS), das ausschließlich im Host-Modus betrieben wird.
- Einzelheiten sind im **iCLASS**-Anwendungshinweis enthalten.
- Konfigurationskarten - Durch die Verwendung von Konfigurationskarten kann das Lesegerät modifiziert werden, um die jeweiligen Anforderungen einer Installation zu erfüllen. Zu den Konfigurationsoptionen gehören audiovisuelle Einstellung, CSN-Ausgänge und Tastenfeld-Ausgänge. Informationen zu allen Lesegerätkonfigurationsoptionen sind über den technischen Support von HID erhältlich.
- Eingabe anhalten - Wenn diese Funktion aktiviert ist, werden die Kartendaten entweder zwischengespeichert oder die Lesekonfiguration der Karte wird gesperrt, bis die Funktion deaktiviert wird.

### FUNZIONALITÀ AGGIUNTIVE

- I moduli di espansione forniscono funzionalità aggiuntive a tutti i lettori.
- 3122ANB** - da UART a UART, **3122ANE** - RS232, **3123ANE** - RS485, **3124ANE** - USB.
- Uscita collettore aperto - controlla un dispositivo esterno (mass. 16 V c.c.) che funziona solo in modalità host. Per dettagli, vedere la nota applicativa **iCLASS**.
- Schede di configurazione - tali schede consentono di modificare il lettore in modo da rispondere agli specifici requisiti di un'installazione. Le opzioni di configurazione includono: audio-visivo, output del numero di serie della scheda e output della tastiera. Contattare il supporto tecnico HID per tutte le opzioni di configurazione del lettore.
- Ingresso di tipo hold - quando viene attivata, questa linea memorizza in un buffer una tessera o disattiva la lettura della tessera fino al rilascio.

### 可选功能

- 扩展模块为所有终端读卡机提供了可选功能。
- 3122ANB** - UART 到 UART, **3122ANE** - RS232, **3123ANE** - RS485, **3124ANE** - USB.
- 开路集电极输出 - 控制一个仅以主机模式操作的外部设备 (最大 16 VDC)。有关详细信息, 请参见“iCLASS 应用说明”。
- 配置卡 - 可以使用配置卡改装读卡器, 以满足特定的安装要求。配置选项包括: 音频/视频、CSN 输出和键盘输出。有关读卡机的所有配置选项, 请联系 HID 技术支持部门。
- 暂停输入 - 启用时, 会根据不同的配置降低读卡器的灵敏度或者是不读卡, 直到该功能被取消。

### オプション機能

- 拡張モジュールは、すべてのターミナルリーダーにオプションの機能を提供します。
- 3122ANB** - UART to UART, **3122ANE** - RS232, **3123ANE** - RS485, **3124ANE** - USB.
- オープンコレクタ出力 - ホストモードでのみ動作する外部装置(最大 16 VDC)をコントロールします。詳細は **iCLASS** アプリケーションノートを参照してください。
- 設定カード - 設定カードを使用すると、取り付けの具体的な要件を満たすようにリーダーを変更できます。設定オプションには、オーディオビジュアル、CSN 出力、キーボード出力などがあります。すべてのリーダー設定オプションについては、HID 技術サポートにご連絡ください。
- ホールド入力 - 有効にすると、無効にするまで、このラインは、カードをバッファするかカード読み取り設定を無効にします。

### 선택 사양 기능

- 확장 모듈은 모든 터미널 리더기에 추가적인 옵션 기능을 제공합니다.
- 3122ANB - UART에서 UART, 3122ANE - RS232, 3123ANE - RS485, 3124ANE - USB.
- 오픈 콜렉터 출력 - 외부 장치(최대 16 VDC)를 제어합니다. 단, 호스트 모드일 때만 작동합니다. 자세한 내용은 **iCLASS** 어플리케이션 노트를 참조하십시오.
- 설정 카드 - 설정 카드를 사용하면, 리더기는 설치시 특정 요건을 만족하도록 수정 가능합니다. 구성 옵션은 오디오 비주얼, CSN 출력 및 키보드 출력을 포함합니다. 모든 리더 구성 옵션에 대한 내용은 HID 기술 지원에 문의하십시오.
- 입력 대기 - 작동되면 작동이 해지될 때까지 이 라인은 카드를 읽지 않거나 카드 읽기 설정을 사용하지 않습니다.

### ДОПОЛНИТЕЛЬНЫЕ ФУНКЦИИ

- Модули расширения обеспечивают дополнительные функции для всех считывателей терминала.
- 3122ANB** - UART - UART (UART - универсальный асинхронный приемопередатчик), **3122ANE** - RS232, **3123ANE** - RS485, **3124ANE** - USB.
- Выход на внешнее устройство (16 В постоянного тока максимально) - только при работе в режиме хост-машины. Подробности приведены в примечании о применении устройства **iCLASS**.
- Карты конфигурации - с помощью карт конфигурации можно настроить считыватель на конкретные требования системы, в которую он устанавливается. Варианты настройки конфигурации: аудио и видео, выход CSN (серийный номер карты) и выход на клавиатуру. Информацию обо всех вариантах настройки конфигурации считывателя можно получить в службе технической поддержки корпорации HID.
- Ввод задержки - при включении данная линия сохранит данные карты в буфере или заблокирует считывание карты до снятия команды.

## REGULATORY

### UL

These proximity readers are intended to be powered from a limited power source output of a previously certified power supply. These readers are intended to be used with listed (UL294) control equipment.

### FCC / CANADA RADIO CERTIFICATION

These devices comply with part 15 of the FCC rules.

Operation is subject to the following two conditions: (1) This device may not cause harmful interference, and (2) This device must accept any interference received, including interference that may cause undesired operation. Changes or modifications not expressly approved by the party responsible for compliance could void the user's authority to operate the equipment.

Le fonctionnement est soumis aux deux conditions suivantes : (1) Ce dispositif ne peut pas causer de perturbations nuisibles et (2) ce dispositif doit accepter toute perturbation quelconque qu'il reçoit, y compris des perturbations susceptibles de provoquer un fonctionnement indésirable. Les changements ou modifications n'ayant pas été expressément approuvés par la partie responsable de la conformité peuvent faire perdre à l'utilisateur l'autorisation de faire fonctionner le matériel.

### CE MARKING

HID Global hereby declares that these proximity readers are in compliance with the essential requirements and other relevant provisions of Directive 1999/5/EC. Por el presente, HID Global declara que estos lectores de proximidad cumplen con los requisitos esenciales y otras disposiciones relevantes de la Directiva 1999/5/EC. HID Global déclare par la présente que ces lecteurs à proximité sont conformes aux exigences essentielles et aux autres stipulations pertinentes de la Directive 1999/5/EC. A HID Global, por meio deste, declara que estes leitores de proximidade estão em conformidade com as exigências essenciais e outras condições da diretiva 1999/5/EC. HID Global bestätigt hiermit, dass die Leser die wesentlichen Anforderungen und anderen relevanten Bestimmungen der Richtlinie 1999/5/EG erfüllen. HID Global dichiara che i lettori di prossimità sono conformi ai requisiti essenziali e ad altre misure rilevanti come previsto dalla Direttiva europea 1999/5/EC.

## HID Global Corporation

**Americas**  
 9292 Jeronimo Road  
 Irvine, California  
 92618-1905 USA  
 Tel. 1-800-237-7769  
 Fax: (949) 598-1690  
 Email: tech@hidcorp.com

**Europe, Middle East and Africa**  
 HID Corporation, Ltd. (Haverhill, UK)  
 Tel. +44 (0) 1440 711822  
 Email: eusupport@hidcorp.com

**Asia-Pacific**  
 HID Asia Pacific Ltd. (Hong Kong)  
 Tel. (852) 3160 9802  
 Fax: (852) 3160 4809  
 Email: asiastupport@hidcorp.com

www.hidcorp.com



6307-901 Rev A.1  
 Patent 7124943

Check reader label for current regulatory approvals

INSTALLATION  
 INSTALACIÓN  
 INSTALLATION  
 INSTALAÇÃO  
 INSTALLAZIONE  
 INSTALLAZIONE  
 安裝  
 取り付け  
 설치  
 МОНТАЖ

**iCLASS** by



© 2007 HID Global Corporation. All rights reserved.

An ASSA ABLOY Group company

ASSA ABLOY

## PARTS

- 1 - iCLASS LCD Keypad Reader with optional bio unit.
- 1 - Installation Manual
- 2 - m3.5 x .12 Phillips machine screws
- 3 - #6-32 x .375" Phillips machine screws
- 2 - #6 x 1.5" Phillips sheet metal screws
- 2 - #6-32 x .375" Spanner security screw
- 2-7 Position Phoenix plug
- 1 - Foam gasket
- 1 - Bio enable command card (bio500 only)

### Recommended

- Up to 10 wire splices
- Security Tool (for security screw) HID 04-0001-03
- Cable, 9 conductor, 22 AWG, shielded (Wiegand)
- Cable, 6 conductor, 22 AWG, shielded (Serial)
- Linear 12 VDC, 1 Amp power supply
- Metal or plastic junction box

## 부품

- 1 - iCLASS 리더기
- 1 - 설치 매뉴얼
- 2 - 3.5 mm x 0.6 피치 x 12 mm (+)형 기계용 나사
- 2 - #6-32 x 0.375인치 (+)형 자동 탭 기계용 나사
- 2 - #6 x 1.5인치 (+)형 판금 나사
- 1 - #6 x 0.375인치 스패너 안전 나사, 안티-램퍼 권장 사항
- 최대 9개의 라인 케이블 (Pigtail)
- 케이블, 5-9 커넥터 (Wiegand 또는 RS232), 22 AWG 차폐 전선 (Pigtail)
- Linear DC 파워 서플라이
- 금속 또는 플라스틱 결합 박스
- 보안 톨 (안티-램퍼용 나사)

HID 04-0001-03

## ЧАСТИ

- 1 - считыватель (карт-ридер) iCLASS
  - 1 - Руководство по монтажу
  - 2 - винты с шестигранным гнездом под ключ 3,5 мм x 0,6 x 12 мм
  - 2 - самонарезающие винты #6-32 x 0,375" с шестигранным гнездом под ключ
  - 2 - шурупы по жести № 6 x 1,5" с шестигранным гнездом под ключ
  - 1 - винт с головкой под спецключ № 6 x 0,375" для защиты от несанкционированного вскрытия
- Рекомендуется:
- До 9 муфт для сращивания гибких выводов проводов
  - Кабель, 5-9 жил (Wiegand или RS232), калибр 22 AWG (Американский сортament проводов) (с гибкими выводами)
  - Стабилизированный блок питания постоянного тока
  - Металлическая или пластмассовая соединительная коробка
  - Спецключ (для защитного винта) HID 04-0001-03



## COMPONENTES

## PIÈCES

## PEÇAS

## KOMPONENTEN

## COMPONENTI

## 部件

## 部品

- 1 lector iCLASS
  - 1 manual de instalación
  - 2 tornillos mecánicos Phillips de 3,5 mm x 12 mm, paso 0,6
  - 2 tornillos mecánicos autoperforantes N.º 6 de 32 x 0,375"
  - 2 tornillos Phillips N.º 6 para metales de 1,5"
  - 1 tornillo de seguridad N.º 6 contra sabotaje de 0,375" para llave inglesa
- Recomendado:
- Un máximo de 9 empalmes para cable (flexible)
  - Cable, de 5 a 9 conductores (Wiegand o RS232), blindado 22 AWG (flexible)
  - Fuente de alimentación lineal CC
  - Caja metálica o de plástico para conexiones
  - Herramienta de seguridad (para tornillo contra sabotaje) HID 04-0001-03

- 1 - Lecteur iCLASS
  - 1 - Manuel d'installation
  - 2 - Vis mécaniques cruciformes 3,5 mm x 0,6 pas x 12 mm
  - 2 - Vis mécaniques cruciformes autotaraudeuses N° 6-32 x 0,375 pouce
  - 2 - Vis à tête cruciformes N° 6 x 1,5 pouce
  - 1 - Vis de sécurité inviolable N° 6 x 0,375 pouce
- Recommandés
- Jusqu'à 9 embouts de câble (en tire-bouchon)
  - Câble, 5-9 conducteurs (Wiegand ou RS232), 22 AWG blindé (en tire-bouchon)
  - Alimentation cc linéaire
  - Boîtier de jonction métallique ou plastique
  - Outil de sécurité (pour vis inviolable) HID 04-0001-03

- 1 - Leitor iCLASS
  - 1 - Manual de instalação
  - 2 - Parafusos Phillips para aplicação a máquina de 3,5 mm x de passo 0,6 x 12 mm
  - 2 - Parafusos Phillips de auto-roscamento para aplicação a máquina nº 6-32 x 0,375 pol.
  - 2 - Parafusos Phillips de chapa metálica nº 6 x 1,5 pol.
  - 1 - Parafuso de segurança de chave de porca nº 6 x 0,375 pol., anti-ativação
- Recomendado
- Entrelaçamentos de até 9 cabos (cabo flexível)
  - Cabo, condutor 5-9 (Wiegand ou RS232), 22 AWG blindado (cabo flexível)
  - Alimentação CC linear
  - Caixa de junção de metal ou plástico
  - Ferramenta de segurança (para o parafuso anti-ativação) HID 04-0001-03

- 1 iCLASS Lesegerät
  - 1 Installationsanleitung
  - 2 Kreuzschlitzschrauben – 3,5 mm x 12 mm (x 0,6 Zoll Teilung)
  - 2 Kreuzschlitz-Schneidschrauben – US-Größe Nr. 6-32 x 0,375 Zoll
  - 12 Kreuzschlitz-Blechschraben – US-Größe Nr. 6 x 1,5 Zoll
  - 1 Sicherungsschraube – US-Größe Nr. 6 x 0,375 Zoll
- Empfohlene Komponenten
- Bis zu 9 Spleißverbindungen (Litze)
  - Kabel, 5-9 Leiter (Wiegand oder RS232), AWG 22, abgeschirmt (Litze)
  - Lineares Gleichstrom-Netzteil
  - Verteilerkasten aus Metall oder Kunststoff
  - Sicherungswerkzeug (für Sicherungsschraube) HID 04-0001-03

- 1 lettore iCLASS
  - 1 manuale di installazione
  - 2 viti da ferro Phillips da 3,5 mm x 12 mm con passo da 0,6
  - 2 viti da ferro autofilettanti Phillips numero 6-32 x 0,375 pollici
  - 2 viti per lamiera Phillips numero 6 x 1,5 pollici
  - 1 vite di sicurezza antimanomissione Spanner numero 6 x 0,375 pollici
- Consigliati
- Fino a 9 cavetti connettori
  - Cavo, conduttore 5-9 (di tipo Wiegand o RS232), schermato 22 AWG
  - Alimentatore lineare c.c.
  - Scatola di giunzione metallica o in plastica
  - Utensile di sicurezza (per viti antimanomissione) HID 04-0001-03

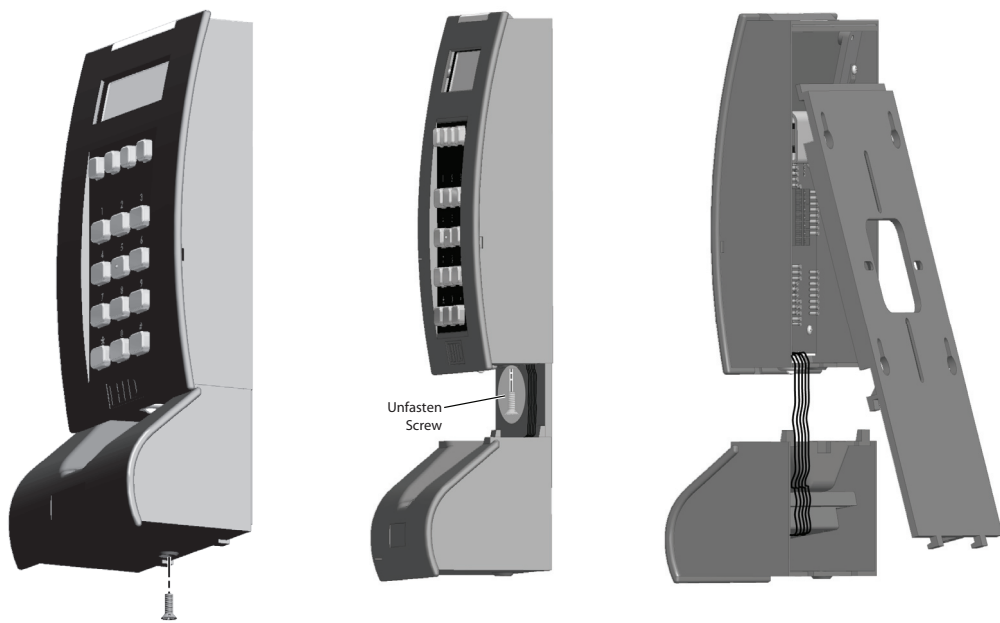
- 1 - iCLASS 读卡机
  - 1 - 安装手册
  - 2 - 3.5 mm x .6 螺距 x 12 mm Phillips 机制螺钉
  - 2 - #6-32 x .375" Phillips 自攻 (mv) 机制螺钉
  - 2 - #6 x 1.5" Phillips 小螺钉
  - 1 - #6 x .375" 扳手安全螺钉, 防撞
- 推荐
- 最多 9 个接头 (绞编)
  - 电缆, 5-9 导线 (Wiegand 或 RS232), 22 AWG 屏蔽 (绞编)
  - 线性直流电源
  - 金属或塑料接线盒
  - 安全工具 (用于防撞螺钉) HID 04-0001-03

- 1 - iCLASS 리더기
- 1 -取り付けマニュアル
- 2 - 3.5 mm x 6 ピッチ x 12 mm プラス小ねじ
- 2 - #6-32 x .375" セルフタッピング (mv) プラス小ねじ
- 2 - #6 x 1.5" 板金プラスねじ
- 1 - #6 x .375" スパナ用セキュリティねじ, 不正開封防止推奨
- 最大 9 のワイヤスプライス (ビグテール)
- ケーブル, 5 ~ 9 芯 (ワイヤーランドまたは RS232), 22 AWG シールド (ビグテール)
- リニア DC 電源
- 金属製またはプラスチック製接続ボックス
- セキュリティツール (不正開封防止ねじ用) HID 04-0001-03

PRODUCT	BASE PART NUMBER	INPUT VOLTAGE	CURRENT RANGE	OPERATING TEMPERATURE	OPEN COLLECTOR OUTPUT	CABLE DISTANCE
RKLB575 / RWKLB575	6180 / 6181	9-12 VDC	300 mA standby 350 mA peak	-32° - 113°F (0° - 45° C)	Sink - 40mA Source - 1mA	Wiegand = 300 ft (91.4 m) 125 ft (38 m) RS232 = 50 ft (15.24 m) RS485 = 4000 ft (1,219.2 m) USB = 16 ft (4.9 m)
RKL550 / RWKL550	6170 / 6171	9-12 VDC	200 mA standby 250 mA peak	-32° - 113°F (0° - 45° C)	Sink - 40mA Source - 1mA	
bio500	6190	-	-	-10° - 50°F (-10° - 50° C)	-	

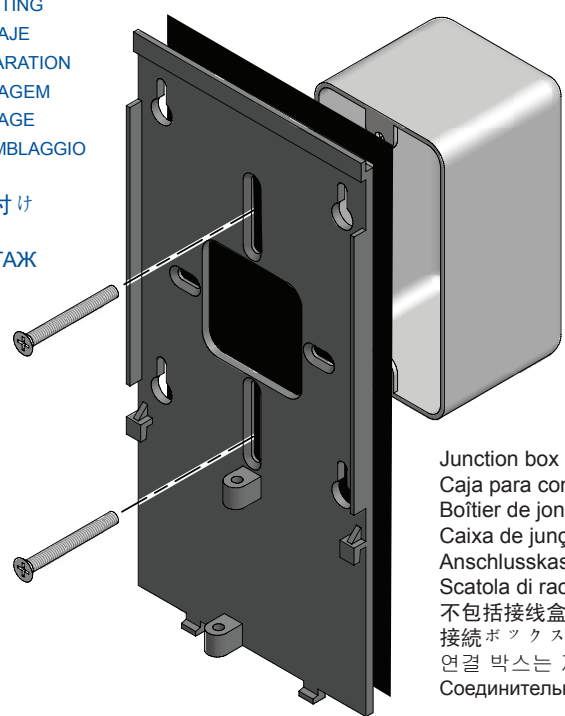
In addition to Wiegand, bio readers can support RS232, RS485, and USB communications.

## 1 ASSEMBLY AND DISASSEMBLY MONTAJE Y DESMONTAJE MONTAGE ET DÉMONTAGE MONTAGEM E DESMONTAGEM ZUSAMMENBAU UND ZERLEGUNG MONTAGGIO E SMONTAGGIO 组装和拆卸 組み立てと解体 조립 및 분해 СБОРКА И РАЗБОРКА



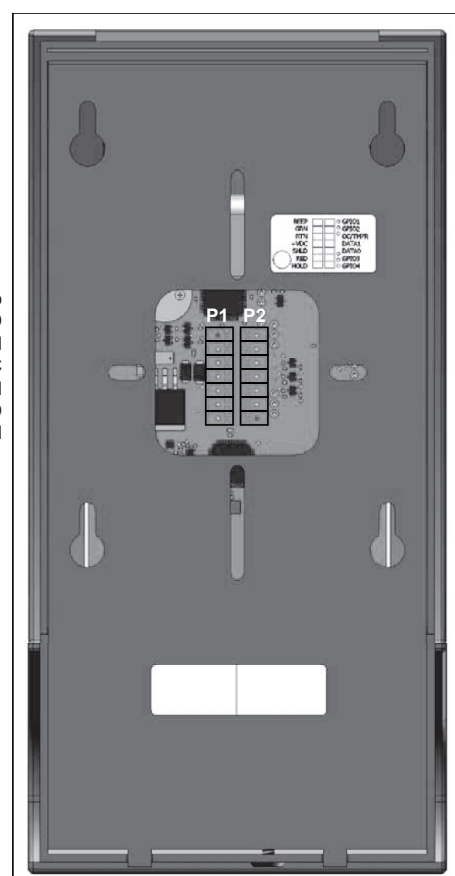
**ATTENTION**  
 Observe precautions for handling  
 ELECTROSTATIC SENSITIVE DEVICES

## 2 MOUNTING MONTAJE PRÉPARATION MONTAGEM MONTAGE ASSEMBLAGGIO 安装 取り付け 설치 МОНТАЖ



Junction box not included.  
 Caja para conexiones no incluida.  
 Boîtier de jonction non inclus.  
 Caixa de junção não incluída.  
 Anschlusskasten nicht mit inbegriffen.  
 Scatola di raccordo non inclusa.  
 不包括接线盒  
 接続ボックスは含まれていません。  
 연결 박스는 제품에 포함되지 않습니다.  
 Соединительная коробка не прилагается

## 3 WIRING CÂBLAGE CÂBLAGE FIAÇÃO VERDRÄHTUNG CABLAGGIO 布线 配線 배선 ПРОВОДКА



Beep  
 Green LED  
 Ground  
 +VDC  
 Shield  
 Red LED  
 Hold

GP101  
 GP102  
 Open Collector  
 Wiegand Data 1  
 Wiegand Data 0  
 GP103  
 GP104

## 4 INSTALL READER TO BACKPLATE INSTALAR LECTOR EN LA PLACA POSTERIOR INSTALLEZ LE LECTEUR SUR LA PLAQUE ARRIÈRE INSTALE O LEITOR NA PLACA POSTERIOR LESEGERÄT AN DER RÜCKPLATTE ANBRINGEN INSTALLAZIONE DEL LETTORE SULLA PIASTRA 将读卡机安装到后板 背面プレートへのリーダーの取り付け 리더기를 백플레이트에 설치 УСТАНОВКА СЧИТЫВАТЕЛЯ НА МОНТАЖНУЮ ПЛАТУ



P1-1	Beeper	P2-7	** GP101 (RS232-R/RS485-A/USB-5V)
P1-2	Green LED (GRN)	P2-6	** GP102 (RS232-R/RS485-B/USB-D+)
P1-3	Ground (RTN)	P2-5	*** Open Collector Output
P1-4	+VDC	P2-4	Wiegand Data 1
P1-5	* Shield (SHLD)	P2-3	Wiegand Data 0
P1-6	Red LED	P2-2	** GP103 (RS485-Z/USB-D-)
P1-7	Hold	P2-1	** GP104 (RS485-Y)

\* Drain wire can be "data return" line when a separate power supply is used  
 \*\* Requires Expansion Module [ RS232, RS485, USB, UART to UART ]  
 \*\*\* Tamper Output  
 (See **Expansion Module** section for terminal connections.)