

INSTALACIÓN
INSTALLATION
INSTALAÇÃO
INSTALLATION
INSTALLAZIONE
安装
取り付け
설치
УСТАНОВКА

iCLASS SE[®]

INSTALLATION GUIDE

13.56 MHz Contactless

R90



 ACCESS flexibility.

PLT-01051, A.0

Parts List

COMPONENTES
PIÈCES
PEÇAS

KOMPONENTEN
COMPONENTI
部 件 列 表

部 品
부 품
КОМПЛЕКТАЦИЯ

PARTS

- 1 - iCLASS Reader
- 1 - Installation Manual
- 2 - #6-32 x .375" Phillips self-tapping machine screws
- 2 - #6 x .375" Spanner security screw, anti-tamper
- 2 - Terminal connectors for terminal readers
- 1 - Mounting Gasket
- 1 - Back Box

Recommended

- Cable, 5-9 conductor (Wiegand or clock-and-data), 22 or 24 AWG [65 mm or 51 mm] (pigtail)
- Linear DC Power supply
- Metal or plastic junction box
- Security Tool (for anti-tamper screw) HID 04-0001-03
- Drill
- Mounting Hardware

LISTA DE COMPONENTES

- 1 lector iCLASS
- 1 manual de instalación
- 2 tornillos mecánicos autoperforantes N.º 6 de 32 x 0,375"
- 2 tornillo de seguridad N.º 6 contra sabotaje de 0,375" para llave inglesa
- 2 conectores de borne para lectores de borne
- 1 guarnición de montaje
- 1 placa base

Recomendado:

- Un máximo de 13 empalmes para cable (flexible)
- Cable, de 5 a 9 conductores (Wiegand o clock-and-data), 22 o 24 AWG [65 mm o 51 mm] (flexible)
- Fuente de alimentación lineal de CC
- Caja metálica o de plástico para conexiones
- Herramienta de seguridad (para tornillo contra sabotaje) HID 04-0001-03

LISTE DES PIÈCES

- 1 - Lecteur iCLASS
- 1 - Manuel d'installation
- 2 - Vis mécaniques cruciformes autotaraudeuses N° 6-32 x 0,375 pouce
- 2 - Vis de sécurité inviolable N° 6 x 0,375 pouce
- 2 - Connecteurs de bornier pour lecteurs à bornier
- 1 - Joint plat
- 1 - Support

Recommandés

- Jusqu'à 13 embouts de câble (en tire-bouchon)
- Câble, 5-9 conducteurs (Wiegand ou clock-and-data), 22 ou 24 AWG [65 mm ou 51 mm] (câble)
- Alimentation cc linéaire
- Boîtier de jonction métallique ou plastique
- Outil de sécurité (pour vis inviolable) HID 04-0001-03

部 件 列 表

- 1 - iCLASS 读卡机
- 1 - 安装手册
- 2 - #6-32 x .375" Phillips 自攻 机制螺钉
- 2 - #6 x .375" 扳手安全螺钉, 防撬
- 2 - 终端读卡机的终端接头
- 1 - 安装垫片
- 1 - 底板

推荐

- 最多 13 个接线头 (绞编)
- 电缆, 5-9 导线 (Wiegand 或 clock-and-data), 22 或 24 AWG [65 mm 或 51 mm] (绞编)
- 线性直流电源
- 金属或塑料接线盒
- 安全工具 (用于防撬螺钉) HID 04-0001-03

LISTA DE PEÇAS

- 1 - Leitor iCLASS
- 1 - Manual de instalação
- 2 - Parafusos Phillips de auto-rosqueamento para aplicação a máquina n° 6-32 x 0,375 pol.
- 2 - Parafuso de segurança de chave de porca n° 6 x 0,375 pol., anti-vaolação
- 2 - Conectores do terminal para os leitores do terminal.
- 1 - Vedação de montagem
- 1 - Placa básica

Recomendado

- Entrelaçamentos de até 13 cabos (cabo flexível)
- Cabo, condutor 5-9 (Wiegand ou clock-and-data), 22 ou 24 AWG [65 mm ou 51 mm] (cabo flexível)
- Alimentação DC linear
- Caixa de junção de metal ou plástico
- Ferramenta de segurança (para o parafuso anti-vaolação) HID 04-0001-03

KOMPONENTEN

- 1 iCLASS Leser
- 1 Installationsanleitung
- 2 Kreuzschlitz-Schneidschrauben – US-Größe Nr. 6-32 x 0,375 Zoll
- 2 Sicherungsschraube – US-Größe Nr. 6 x 0,375 Zoll
- 2 Anschlussstecker für Leser
- 1 Grundplatte

Empfohlene Komponenten

- Bis zu 13 Spliceverbindungen
- Kabel, 5-9 Leiter (Wiegand oder clock-and-data), 22 oder 24 AWG [65 mm oder 51 mm], (bewegliches Anschlusskabel)
- Lineares Gleichstromnetzteil
- 1 Montagedichtung
- Verteilerkasten aus Metall oder Kunststoff

ELENCO PARTI

- Un lettore iCLASS
- Un manuale di installazione
- Viti da ferro autofilettanti Phillips numero # 6 32 x 0,375 pollici
- Una vite di sicurezza antimanomissione Spanner numero 6 x 0,375 pollici
- Due morsettiere per terminali lettore
- Una guarnizione per montaggio
- Una piastra di base

Consigliati

- Cavo a 13 poli
- Cavo, conduttore 5-9 (tipo Wiegand o clock-and-data), schermato 22 o 24 AWG [65 mm o 51 mm] (a tortiglione)
- Alimentatore lineare c.c.
- Scatola di giunzione metallica o in plastica
- Utensile di sicurezza (per viti antimanomissione) HID 04-0001-03



部 品 リ ス ト

- 1 - iCLASSリーダ
- 1 - 取り付けマニュアル
- 2 - #6-32 x .375" セルフ タッピングプラス小ねじ
- 2 - #6 x .375" スパンナ用セキュリティ ねじ, 不正開封防止
- 2 - ターミナル リーダ用ターミナル コネクタ
- 1 - 取り付けガasket
- 1 - ベースプレート

推奨

- 最大 13 のワイヤスプライス (ピグテール)
- ケーブル, 5~9芯 (Wiegandまたは clock-and-data), 22または24 AWG [65 mmまたは51 mm] (ピグテール)
- リニア DC 電源
- 金属製またはプラスチック製接続 ボックス
- セキュリティツール (不正開封 防止ねじ用) HID 04-0001-03

부 품

- 1 - iCLASS 리더기
- 1 - 설치 매뉴얼
- 2 - #6-32 x 0.375인치 (+)형 자동 탭 기계 용 나사
- 2 - #6 x 0.375인치 스패너 안전 나사, 안티-탐퍼
- 2 - 터미널 리더용 터미널 커넥터
- 1 - 설치 가스켓
- 1 - 베이스 플레이트

권장 사항

- 최대 13개의 라인 케이블 (Pigtail)
- 케이블, 5-9 커넥터 (Wiegand 또는 clock-and-data), 22 또는 24 AWG [65 mm 또는 51 mm] (Pigtail)
- Linear DC 전원 공급장치
- 금속 또는 플라스틱 결합 박스
- 보안 툴 (안티-탐퍼용 나사) HID 04-0001-03

Комплектация

- 1 считыватель iCLASS
- 1 руководство по монтажу
- 2 самореза #6-32 x 0,375"
- 2 винт с головкой под спецключ #6 x 0,375" для защиты от несанкционированного вскрытия
- 2 соединителя для считывателей с клеммами
- 1 монтажная прокладка
- 1 монтажная плата

Рекомендуется:

- До 13 муфт для сращивания проводов
- Провод 5-9 жил (Wiegand или Clock-and-Data), калибр 22 или 24 AWG [0,65 или 0,51 мм] (для модификации считывателя с кабельным выводом)
- Линейный источник питания постоянного тока
- Металлическая или пластмассовая распределительная коробка
- Спецключ (для защитного винта) HID 04-0001-03

Specifications

ESPECIFICACIONES
SPÉCIFICATIONS
ESPECIFICAÇÕES

SPEZIFIKATIONEN
SPECIFICHE
仕様

规格
사양
ХАРАКТЕРИСТИКИ

PRODUCT PRODUCTO PRODUIT PRODUTO PRODUKT PRODOTTO 製品 产品 제품 ИЗДЕЛИЕ	BASE PART NUMBER NÚMERO DE COMPONENTE BASE RÉFÉRENCE DE BASE NÚMERO DAS PEÇAS BÁSICAS HAUPTTEILENUMMER NUMERO PARTE DI BASE 基本部品番号 基本部件编号 기본부품 번호 БАЗОВЫЙ НОМЕР ИЗДЕЛИЯ	INPUT VOLTAGE (VDC) TENSIÓN DE ENTRADA (VCC) TENSION D'ALIMENTATION (Vcc) VOLTAGEM DE ENTRADA (VCC) EINGANGSSPANNUNG (VDC) TENSIONE IN INGRESSO (V c.c.) 入力電圧(VDC) 输入电压 (VDC) 입력 전압(VDC) НАПРЯЖЕНИЕ ПИТАНИЯ (В постоянного тока)	CURRENT CORRIENTE ELÉCTRICA CONSOMMATION CORRENTE STROMSTÄRKE CORRENTE 電流 电流 전류 ТОК		OPERATING TEMPERATURE TEMPERATURA DE FUNCIONAMIENTO TEMPÉRATURE DE FONCTIONNEMENT TEMPERATURA DE OPERAÇÃO TEMPERATURA DE OPERAZIONE BETRIEBSTEMPERATUR TEMPERATURA D'ESERCIZIO 稼働温度 操作温度 작동 온도 РАБОЧАЯ ТЕМПЕРАТУРА	CABLE LENGTH LONGITUD DEL CABLE LONGUEUR DE CÂBLE COMPRIIMENTO DO CABO KABELLÄNGE LUNGHEZZA CAVO ケーブル長 电缆长度 케이블 길이 ДЛИНА КАБЕЛЯ	UL REF NUMBER NÚMERO DE REFERENCIA UL RÉF. UL NÚMERO DE REFERÊNCIA UL UL-REFERENZNUMMER NUMERO DI RIFERIMENTO UL UL 参照番号 UL 参考编号 UL 참조 번호 Справочный номер в UL
			NSC	PEAK			
R90	940N	12 VDC	110 mA	300 mA	-30° - 150° F (-35° - 65° C)	Power Supply Lines 300 ft (91 m) - 22 AWG 780 ft (237 m) - 18 AWG Communication Lines Wiegand / Clock-and-Data 500 ft (152 m) - 22 AWG 300 ft (91 m) - 24 AWG RS485 4,000 ft (1,219 m) - 24 AWG	R90Ex ₁ x ₂ x ₃
		24 VDC	70 mA	150 mA			

NSC = Normal Standby Condition

UL Reference Number Deciphering

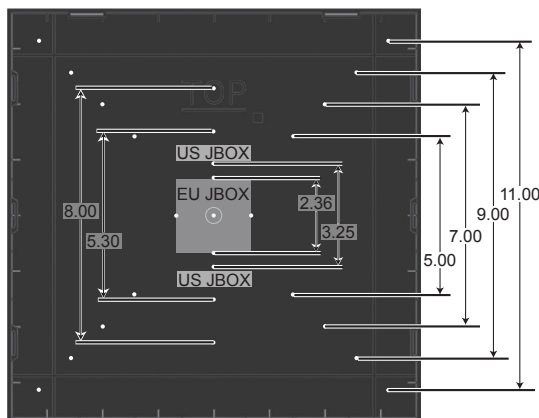
- x₁ Reader Colors: K = Black, G = Gray
- x₂ Wiring: T = Terminal
- x₃ Communications: N = No Module

1 Mounting

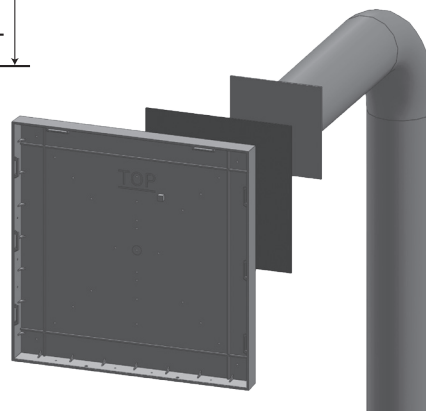
MONTAJE
MONTAGE
MONTAGEM

MONTAGE
INSTALLAZIONE
取り付け

安装
설치
КРЕПЛЕНИЕ



Gasket intended to cover drilled holes.
Cut gasket as needed.

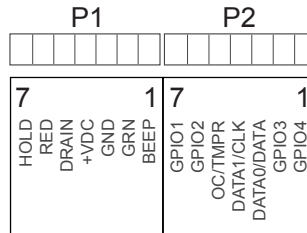
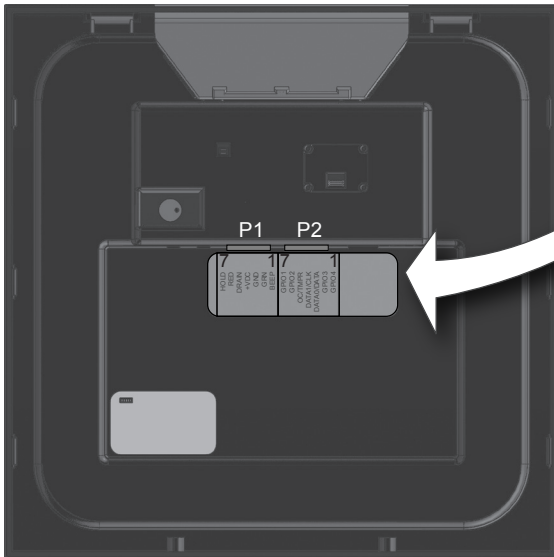


2 Wiring

CABLEADO
CÂBLAGE
FIAÇÃO

VERDRAHTUNG
CABLAGGIO
配線

布线
배선
Подключение проводов



ATTENTION
Observe precautions for handling
ELECTROSTATIC SENSITIVE DEVICES

Terminal	Description	Terminal	Description
P1-1	Beeper Input	P2-1	GPIO4 (RS485-Y / TXA)
P1-2	LED Input (GRN)	P2-2	GPIO3 (RS485-Z / TXB)
P1-3	Ground (RTN)	P2-3	** Wiegand Data 0 / Data
P1-4	+VDC	P2-4	** Wiegand Data 1 / Clock
P1-5	Unused	P2-5	* Open Collector Output / Tamper
P1-6	LED Input (RED)	P2-6	GPIO2 (RS232-R / RS485-RXB)
P1-7	Hold Input	P2-7	GPIO1 (RS232-T / RS485-RXA)

* Tamper Output - When activated, output synchronizes to ground (default).
 ** Dependent upon reader configuration. See the HtoG for Wiegand and Clock-in-Data configurations.

Borne	Descripción	Borne	Descripción
P1-1	Entrada de biper	P2-1	GPIO4 (RS485-Y / TXA)
P1-2	Entrada para LED Verde (GRN)	P2-2	GPIO3 (RS485-Z / TXB)
P1-3	Conexión a tierra	P2-3	** Datos Wiegand 0 / Datos
P1-4	+VCC	P2-4	** Datos Wiegand 1 / Reloj
P1-5	Sin uso	P2-5	* Salida de colector abierto
P1-6	Entrada para LED Rojo	P2-6	GPIO2 (RS232-R / RS485-RXB)
P1-7	Entrada de retención	P2-7	GPIO1 (RS232-T / RS485-RXA)

* Salida de sabotaje. Al activarse, la salida se sincroniza con tierra (predeterminado).
 ** Depende de la configuración del lector.
 Consulte las configuraciones de HTOG Wiegand y Clock-and-Data para obtener más información.

À bornier	Description	À bornier	Description
P1-1	Entrée Beeper (BEEP)	P2-1	GPIO4 (RS485-Y / TXA)
P1-2	Entrée LED verte (GRN)	P2-2	GPIO3 (RS485-Z / TXB)
P1-3	Terre (RTR)	P2-3	** Données Wiegand 0 / Data (DATA0)
P1-4	+Vcc	P2-4	** Données Wiegand 1 / Clock (DATA1)
P1-5	Non utilisé	P2-5	* Sortie à collecteur ouvert (OC/TMPR)
P1-6	Entrée LED rouge (RED)	P2-6	GPIO2 (RS232-R / RS485-RXB)
P1-7	Entrée Hold (HOLD)	P2-7	GPIO1 (RS232-T / RS485-RXA)

* Sortie autoprotection. Lorsqu'elle est activée, la sortie est tirée vers la masse (par défaut).

** Selon la configuration du lecteur.

Pour plus d'informations, voir les configurations HTOG Wiegand et Clock-and-Data.

Terminal	Descrição	Terminal	Descrição
P1-1	Entrada de biper	P2-1	GPIO4 (RS485-Y / TXA)
P1-2	Entrada de LED verde (VRD)	P2-2	GPIO3 (RS485-Z / TXB)
P1-3	Terra (RTN)	P2-3	** Dados Wiegand 0 / Dados
P1-4	+VDC	P2-4	** Wiegand-Daten 1/Uhr
P1-5	Não usado	P2-5	* Saída do coletor aberta
P1-6	Entrada de LED vermelho	P2-6	GPIO2 (RS232-R / RS485-RXB)
P1-7	Manter entrada	P2-7	GPIO1 (RS232-T / RS485-RXA)

* Saída de tamper. Quando ativada a saída sincroniza com o terra (padrão).

** Dependente da configuração do leitor. Consulte do HTOG Wiegand e Configurações do Relógio e de Dados para obter mais informações.

Terminal	Beschreibung	Terminal	Beschreibung
P1-1	Beeper Eingang (BEEP)	P2-1	GPIO4 (RS485-Y / TXA)
P1-2	Eingang grüne LED (GRN)	P2-2	GPIO3 (RS485-Z / TXB)
P1-3	Erdungsleiter (RTN)	P2-3	** Wiegand-Daten 0 / Daten (DATA0)
P1-4	+VDC	P2-4	** Wiegand-Daten 1 / Uhr (DATA1)
P1-5	Nicht verwendet	P2-5	* Open-Collector-Ausgang (OC/TMPR)
P1-6	Eingang rote LED (RED)	P2-6	GPIO2 (RS232-R / RS485-RXB)
P1-7	Hold-Eingang (HOLD)	P2-7	GPIO1 (RS232-T / RS485-RXA)

* Manipulationssicherungsausgang. Bei Aktivierung schaltet der Ausgang zur Erde (Standard).

** Abhängig von Leserkonfiguration. Weitere Informationen siehe HTOG Wiegand- und Clock-and-Data-Konfiguration.

Terminale	Descrizione	Terminale	Descrizione
P1-1	Ingresso con cicalino	P2-1	GPIO4 (RS485-Y / TXA)
P1-2	Ingresso LED verde (GRN)	P2-2	GPIO3 (RS485-Z / TXB)
P1-3	Massa (RTN)	P2-3	** Wiegand Data 0 / Clock
P1-4	+V c.c.	P2-4	** Wiegand Data 1 / Clock
P1-5	Non usato	P2-5	* Uscita collettore aperto
P1-6	Ingresso LED rosso	P2-6	GPIO2 (RS232-R / RS485-RXB)
P1-7	Ingresso di tenuta	P2-7	GPIO1 (RS232-T / RS485-RXA)

* Uscita tamper. Quando attivata, uscita a negativo (predefinito).

** Dipende dalla configurazione del lettore.

Per ulteriori informazioni in merito vedere le configurazioni HTOG Wiegand e Clock-and-Data.

ターミナル	説明	ターミナル	説明
P1-1	ブザー入力	P2-1	GPIO4 (RS485-Y / TXA)
P1-2	緑色(GRN) LED入力	P2-2	GPIO3 (RS485-Z / TXB)
P1-3	接地(RTN)	P2-3	** Wiegandデータ0/データ
P1-4	+VDC	P2-4	** Wiegandデータ1/クロック
P1-5	未使用	P2-5	* オープンコレクタ出力
P1-6	赤色LED入力	P2-6	GPIO2 (RS232-R / RS485-RXB)
P1-7	ホールド入力	P2-7	GPIO1 (RS232-T / RS485-RXA)

- * タンパー出力。
 ** リーダーの設定によって異なります。
 詳細については、注文の手引き(HTOG)でWiegandとClock-and-Dataの設定を参照してください。

端子	説明	端子	説明
P1-1	蜂鳴器入力	P2-1	GPIO4 (RS485-Y / TXA)
P1-2	緑色 (GRN) LED 入力	P2-2	GPIO3 (RS485-Z / TXB)
P1-3	接地 (RTN)	P2-3	** Wiegand 数据 0 / 数据
P1-4	+VDC	P2-4	** Wiegand 数据 1 / 时钟
P1-5	未用	P2-5	* 开路集电极输出
P1-6	红色 LED 输入	P2-6	GPIO2 (RS232-R / RS485-RXB)
P1-7	暂停输入	P2-7	GPIO1 (RS232-T / RS485-RXA)

- * 防拆输出。激活后，输出信号与接地信号同步（默认）。
 ** 取决于读卡机配置。
 有关详细信息，请参见 HTOG Wiegand 和时钟与数据配置。

터미널	설명	터미널	설명
P1-1	비퍼 입력	P2-1	GPIO4 (RS485-Y / TXA)
P1-2	녹색(GRN) LED 입력	P2-2	GPIO3 (RS485-Z / TXB)
P1-3	접지(RTN)	P2-3	** Wiegand Data 0 / Data
P1-4	+VDC	P2-4	** Wiegand Data 1 / Clock
P1-5	사용 안함	P2-5	* 오픈 콜렉터 출력
P1-6	빨간색 LED 입력	P2-6	GPIO2 (RS232-R / RS485-RXB)
P1-7	입력 대기	P2-7	GPIO1 (RS232-T / RS485-RXA)

- * 램퍼 출력. 활성화되면 출력은 접지에 동기화됩니다(기본값).
 ** 리더기의 설정에 따라 달라집니다.
 자세한 내용은 HTOG Wiegand 및 Clock-and-Data 설정을 참조하십시오.

Клемма	Описание	Клемма	Описание
P1-1	Вход управления звуковым сигналом	P2-1	GPIO4 (RS485-Y / TXA)
P1-2	Вход управления зелёным светодиодом	P2-2	GPIO3 (RS485-Z / TXB)
P1-3	+VDC	P2-3	** Wiegand Data 0 / Data
P1-4	+ В пост. тока	P2-4	** Wiegand Data 1 / Clock
P1-5	Не используется	P2-5	* Выход «открытый коллектор»
P1-6	Вход управления красным светодиодом	P2-6	GPIO2 (RS232-R / RS485-RXB)
P1-7	Вход задержки	P2-7	GPIO1 (RS232-T / RS485-RXA)

- * Выход датчика вскрытия корпуса. После активации датчика выход замыкается на землю (по умолчанию).
 ** Зависит от конфигурации считывателя.
 Дополнительная информация приводится в руководстве по заказу изделий Wiegand и Clock-and-Data.

3 Install Reader to Backbox

INSTALACIÓN DEL LECTOR EN LA PLACA POSTERIOR
 INSTALLATION DU LECTEUR SUR LA PLAQUE ARRIÈRE
 INSTALAÇÃO DO LEITOR NA PLACA TRASEIRA
 LESER AN DER RÜCKPLATTE ANBRINGEN
 INSTALLAZIONE DEL LETTORE A CONTROPIASTRA
 背面プレートへのリーダーの取り付け
 将读卡机安装到后板
 리더기를 백플레이트에 설치
 УСТАНОВИТЕ СЧИТЫВАТЕЛЬ НА МОНТАЖНУЮ ПЛАТУ

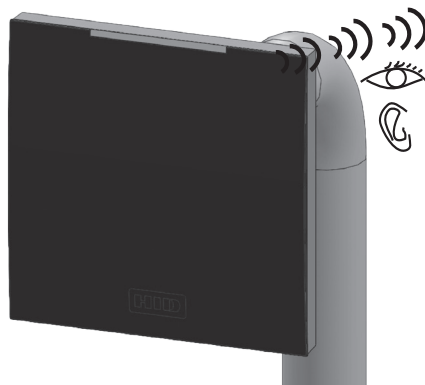


4 Power & Testing

ENCENDIDO Y PRUEBA
 ALIMENTATION ET TESTS
 ENERGIA E TESTE
 STROMVERSORGUNG UND TESTEN

ALIMENTAZIONE E TEST
 電源投入とテスト
 電源和测试
 전원 및 테스트
 ВКЛЮЧЕНИЕ ПИТАНИЯ И ПРОВЕРКА

Turn power on
 Encienda la unidad
 Mettre sous tension
 Ligue a energia
 Einschalten
 Accendere
 電源を入れます
 打开电源
 전원을 켜십시오
 Включить питание



Test card
 Pruebe la tarjeta
 Tester la carte
 Teste o cartão
 Karte testen
 Provare la tessera
 カードをテストします
 测试卡
 카드를 테스트하십시오
 Протестировать чтение карты

Optional Features

CARACTERÍSTICAS OPCIONALES
 CARACTÉRISTIQUES EN OPTION
 RECURSOS OPCIONAIS
 OPTIONALE FEATURES
 FUNZIONI OPZIONALI

オプション機能
 可选功能
 선택 사양 기능
 ДОПОЛНИТЕЛЬНЫЕ
 ВОЗМОЖНОСТИ

- Open Collector Output - Controls an external device (16 VDC Max) operating in Host Mode only. Sink - 40mA / Source - 1mA. See the iCLASS Application Note for details.
 - Optical Tamper - A configuration card is necessary to activate the Optical Tamper. Once activated, and when the mounting plate is removed, the Optical Tamper is activated. Contact HID Technical Support for Optical Tamper options. See [Tamper Application Note, AN0112](#).
 - Configuration Cards - With the use of configuration cards, the reader can be modified to meet the specific requirements of an installation. Configuration options include; audio visual and CSN outputs. Contact HID Technical Support for all reader configuration options.
 - Hold Input - when asserted, this line either buffers a card or disables a card read until released, as configured.
-
- Salida a colector abierto: controla un dispositivo externo (16 VCC máx.) que funciona únicamente en Modo Host. Disipación de corriente: 40mA / Fuente: 1mA. Para obtener más información, consulte la Nota de Aplicación de iCLASS.
 - Interruptor de sabotaje óptico: la tarjeta de configuración acciona el interruptor de sabotaje óptico. Una vez accionado, cuando se retira la placa posterior del lector, se activa un interruptor de sabotaje óptico. Comuníquese con el Centro de Asistencia Técnica de HID para conocer las opciones de interruptores de sabotaje óptico.
 - Tarjetas de configuración: el uso de las tarjetas de configuración permite que el lector se pueda modificar para cumplir con los requisitos específicos de una instalación. Las opciones de configuración incluyen salidas de audio, visuales, CSN y teclado numérico (únicamente para los modelos que cuentan con esta opción). Comuníquese con el Centro de Asistencia Técnica de HID para conocer todas las opciones de configuración.
 - Entrada de retención: cuando se activa, esta línea almacena una tarjeta en memoria intermedia o anula su configuración de lectura hasta que sea desactivada.
-
- Sortie à collecteur ouvert - contrôle un dispositif externe (16 Vcc max, -40mA). Voir la note d'application iCLASS pour de plus amples détails.
 - Autoprotection optique – Une carte de configuration est nécessaire pour activer l'autoprotection optique. Une fois que celle-ci a été activée, l'autoprotection optique se déclenche lorsque la plaque de montage est enlevée. Contactez le support technique de HID pour connaître les options d'autoprotection optique.
 - Cartes de configuration – Les cartes de configuration permettent de modifier le fonctionnement du lecteur pour satisfaire aux exigences spécifiques d'une installation. Les options de configuration comprennent les fonctions audiovisuelles ainsi que les sorties CSN et les sorties de clavier (modèles à clavier uniquement). Contactez le support technique de HID pour connaître l'ensemble des options de configuration du lecteur.
 - Entrée Hold - Lorsqu'elle est activée, cette ligne met une carte en mémoire tampon ou désactive la lecture de carte lorsque l'entrée est active, selon la configuration définie.
-
- Saída do coletor aberta – controla o dispositivo externo (máx. 16 VCC) operando somente no modo Host. Dissipador – 40mA / Fonte – 1mA. Veja a observação iCLASS de aplicação para detalhes.
 - Optical Tamper – Um cartão de configuração é necessário para ativar o Optical Tamper (detector ótico). Uma vez acionado, quando se retira a placa traseira do leitor, o Optical Tamper será ativado. Contate o suporte técnico da HID para obter as opções do Optical Tamper.
 - Cartões de configuração – com o uso de cartões de configuração, o leitor pode ser modificado para atender aos requisitos específicos de uma instalação. As opções de configuração incluem áudio-visual, saídas de CSN e saídas de teclado (somente modelos com teclado). Contate o Suporte Técnico HID para obter todas as opções de configuração do leitor.
 - Entrada Hold – quando ativada, essa linha ou armazena um cartão ou desabilita a leitura de um cartão até que seja liberada, conforme configurada.
-
- Open-Collector-Ausgang – steuert ein externes Gerät (max. 16 VDC), ausschließlich über serielle Schnittstelle. Sink - 40 mA / Quelle - 1 mA. Einzelheiten sind im iCLASS-Anwendungshinweis enthalten. Wenn nach Aktivierung der Konfigurationskarte die Montageplatte des Lesers entfernt wird, wird eine Manipulationswarnung ausgegeben.
 - Optische Manipulationssicherung – zur Aktivierung der optischen Manipulationssicherung ist eine Konfigurationskarte erforderlich. Wenn nach Aktivierung der Konfigurationskarte die Montageplatte des Lesers entfernt wird, wird eine Manipulationswarnung ausgegeben. Informationen zu den Konfigurationsoptionen der optischen Manipulationssicherung sind über den technischen Support von HID erhältlich.
 - Konfigurationskarten – durch die Verwendung von Konfigurationskarten kann der Leser modifiziert werden, um die jeweiligen Anforderungen einer Installation zu erfüllen. Zu den Konfigurationsoptionen gehören audiovisuelle Einstellung, CSN-Ausgänge und Tastenfeld-Ausgänge (nur bei Modellen mit Tastenfeld). Informationen zu den Konfigurationsoptionen der Leser sind über den technischen Support von HID erhältlich.
 - Hold-Eingang – wenn diese Funktion aktiviert ist, werden die Kartendaten entweder zwischengespeichert oder die Lesekonfiguration der Karte wird gesperrt, je nach Konfiguration.

- Uscita collettore aperto – Controlla un dispositivo esterno (massimo 16 V c.c.) che funziona solo in modalità host. Sink - 40mA / Source - 1mA. Per dettagli in merito, vedere la nota applicativa iCLASS.
 - Tamper ottico – per l'attivazione del tamper ottico è necessaria una tessera di configurazione. Una volta attivato, se la piastra posteriore viene rimossa, il dispositivo viene attivato. Contattare il supporto tecnico HID per opzioni relative al tamper ottico.
 - Tessere di configurazione – tali tessere consentono di modificare il lettore in modo da rispondere agli specifici requisiti di un'installazione. Le opzioni di configurazione includono: audio-visivo, output del numero di serie della scheda e output della tastiera (solo per modelli con tastiera). Contattare il supporto tecnico HID per tutte le opzioni di configurazione del lettore.
 - Ingresso di tipo hold – Quando viene attivata, questa linea memorizza in un buffer una tessera o disattiva la lettura della tessera fino al rilascio, come configurato.
-
- オープンコレクタ出力 - ホストモードでのみ動作する外部装置(最大 16 VDC)をコントロールします。シンク - 40mA / ソース - 1mA。詳細については、iCLASSアプリケーションノートを参照してください。
 - 光タンパー - 光タンパーを有効にするには、設定カードが必要です。一旦有効にすると、取り付けプレートを取り外したときに、光タンパーが作動します。光タンパーのオプションについては、HID技術サポートにご連絡ください。
 - 設定カード - 設定カードを使用すると、取り付けの具体的な要件を満たすようにリーダーを変更できます。設定オプションには、オーディオビジュアル、CSN出力、キーパッド出力(キーパッドモデルのみ)などがあります。すべてのリーダー設定オプションについては、HID技術サポートにご連絡ください。
 - ホールド入力 - 有効にすると、解除するまで、このラインは、設定されたとおりに、カードをバッファするかカード読み取り設定を無効にします。
-
- 开路集电极输出 - 控制一个仅以主机模式工作的外部设备(最大 16 VDC)。拉电流 - 40mA/灌电流 - 1mA。有关详细信息,请参见“iCLASS 应用说明”。
 - 光学修改警报器 - 光学修改警报器需要通过配置卡激活。一旦激活,光学修改警报器会在移除读卡机的安装板时发出警报。请联系 HID 技术支持部门,获取光学修改警报器选项。
 - 配置卡 - 可以使用配置卡改装读卡器,以满足特定的安装要求。配置选项包括:音频/视频、CSN 输出和键盘输出(仅限于键盘模式)。有关读卡机的所有配置选项,请联系 HID 技术支持部门。
 - 暂停输入 - 启用时,这条控制线会使读卡器缓冲一个卡或者使读卡器不读卡,直到该功能被取消。
-
- 오픈 콜렉터 출력 - 외부 장치(최대 16 VDC)를 제어합니다. 단, 호스트 모드일 때만 작동합니다. 싱크 - 40mA / 소스 - 1mA. 자세한 내용은 iCLASS 어플리케이션 노트를 참조하십시오.
 - 옵티컬 탬퍼 - 옵티컬 탬퍼를 활성화하려면 설정 카드가 필요합니다. 옵티컬 탬퍼가 활성화되면, 리더기의 설치 플레이트가 제거될 때 옵티컬 탬퍼가 작동하게 됩니다. 옵티컬 탬퍼 옵션에 대한 내용은 HID 기술 지원부에 문의하십시오.
 - 설정 카드 - 설정 카드를 사용하면, 리더기는 설치시 특정 요건을 만족하도록 수정 가능합니다. 구성 옵션은 LED의 시각적 효과, CSN 출력 및 키패드 출력(키패드 모듈 전용)을 포함합니다. 모든 리더 구성 옵션에 대한 내용은 HID 기술 지원부에 문의하십시오.
 - 입력 대기 - 입력 신호가 수신되면, 입력이 해제될때까지 리더는 카드를 판독하지 않거나 카드데이터를 저장하지 않습니다.
-
- Выход «открытый коллектор» контролирует внешнее устройство (16 В постоянного тока максимально) – только при работе в режиме «хост-устройства». Сток – 40 мА / исток – 1 мА. Подробности приведены в «Примечаниях о применении устройства iCLASS».
 - Оптический датчик вскрытия – для активации этого датчика требуется карта конфигурации. После того как этот датчик будет активирован, несанкционированное снятие монтажной платы считывателя приведет к выдаче тревожного сигнала. Информацию о вариантах настройки оптического датчика вскрытия можно получить в службе технической поддержки корпорации HID.
 - Карты конфигурации – С помощью карт конфигурации можно настроить считыватель под конкретные требования системы, в которой он будет использоваться. Варианты настройки конфигурации: аудио и видео, выход CSN (серийный номер карты) и выход на тастатуру (только для моделей с тастатурой). Информацию обо всех вариантах настройки конфигурации считывателя можно получить в службе технической поддержки корпорации HID.
 - Ввод задержки (Hold input) – при включении эта линия сохранит параметры карты в буфере или же заблокирует считывание карты до снятия сигнала (в зависимости от настройки конфигурации).

UL

Connect only to a Listed Access Control / Burglary power-limited power supply. These readers are intended to be used with listed (UL294) control equipment.

Only Wiegand and RS-485 communications have been evaluated by UL.

CAUTION: Any changes or modifications to this device not explicitly approved by the manufacturer could void your authority to operate this equipment.

FCC

This device complies with part 15 of the FCC Rules. Operation is subject to the following two conditions: (1) This device may not cause harmful interference, and (2) this device must accept any interference received, including interference that may cause undesired operation.

Canada Radio Certification

This device complies with Industry Canada license-exempt RSS standard(s). Operation is subject to the following two conditions: (1) this device may not cause interference, and (2) this device must accept any interference, including interference that may cause undesired operation of the device.

Le présent appareil est conforme aux CNR d'Industrie Canada applicables aux appareils radio exempts de licence. L'exploitation est autorisée aux deux conditions suivantes : (1) l'appareil ne doit pas produire de brouillage, et (2) l'utilisateur de l'appareil doit accepter tout brouillage radioélectrique subi, même si le brouillage est susceptible d'en compromettre le fonctionnement.

CE Marking

HID Global hereby declares that these proximity readers are in compliance with the essential requirements and other relevant provisions of Directive 1999/5/EC.

Por el presente, HID Global declara que estos lectores de proximidad cumplen con los requisitos esenciales y otras disposiciones relevantes de la Directiva 1999/5/EC.

HID Global déclare par la présente que ces lecteurs à proximité sont conformes aux exigences essentielles et aux autres stipulations pertinentes de la Directive 1999/5/CE.

A HID Global, por meio deste, declara que estes leitores de proximidade estão em conformidade com as exigências essenciais e outras condições da diretiva 1999/5/EC.

HID Global bestätigt hiermit, dass die Leser die wesentlichen Anforderungen und anderen relevanten Bestimmungen der Richtlinie 1999/5/EG erfüllen.

HID Global dichiara che i lettori di prossimità sono conformi ai requisiti essenziali e ad altre misure rilevanti come previsto dalla Direttiva europea 1999/5/EC.

Download copies of the R&TTE Declaration of Conformity (DoC) at <http://certifications.hidglobal.com>.

Taiwan

According to "Administrative Regulations on Low Power Radio Waves Radiated Devices" Without permission granted by the NCC, any company, enterprise, or user is not allowed to change frequency, enhance transmitting power or alter original characteristic as well as performance to a approved low power radio-frequency devices. The low power radio-frequency devices shall not influence aircraft security and interfere legal communications; If found, the user shall cease operating immediately until no interference is achieved. The said legal communications means radio communications is operated in compliance with the Telecommunications Act. The low power radio-frequency devices must be susceptible with the interference from legal communications or ISM radio wave radiated devices.

Japan MIC

“この装置は総務省の型式指定を受けています。”

(総務省指定番号は第AC-xxxxx号です)

本製品は電波を使用したRFID 機器の読み取り・書き込み装置です。

そのため使用する用途・場所によっては、医療機器に影響を与える恐れがあります

Singapore

Complies with
IDA Standards
DA103548

Korean KCC

	R90
항목	규격
송신주파수	RFID:13.56 MHz
수신주파수	RFID:13.56 MHz
출력	RFID: 10m에서 47.544mV이하
전원	DC 16 .0V
전파형식	A1D
발전방식	X-tal
변조방식	AM



ACCESS experience.

hidglobal.com

© 2005-2013 HID Global Corporation/ASSA ABLOY AB. All rights reserved.

PLT-01051, A.0

HID GLOBAL, HID, the HID logo and iCLASS SE are the trademarks or registered trademarks of HID Global Corporation, or its licensors, in the U.S. and other countries.

US Patents: See www.hidglobal.com/patents

Check reader label for current regulatory approvals.

HID Global

North America

15370 Barranca Parkway
Irvine, CA 92618
USA
Phone: 800 237 7769
Fax: 949-732-2120

Asia Pacific

19/F 625 King's Road
NorthPoint, Island East
Hong Kong
Phone: 852 3160 9800
Fax: 852 3160 4809

Europe, Middle East & Africa

Phoenix Road
Haverhill, Suffolk CB9 7AE
England
Phone: +44 (0) 1440 714 850
Fax: +44 (0) 1440 714 840

An ASSA ABLOY Group brand



ASSA ABLOY

support.hidglobal.com