

INSTALACIÓN
INSTALLATION
INSTALAÇÃO
INSTALLATION
INSTALLAZIONE
安装
取り付け
설치
УСТАНОВКА

iCLASS SE[®] INSTALLATION GUIDE

13.56 MHz Contactless Smart Card Readers with Keypad

RK40

RPK40



ACCESS flexibility.

6706-901 A.0.5

Parts List

COMPONENTES
PIÈCES
PEÇAS
KOMPONENTEN

COMPONENTI
部 件 列 表
部 品
부 품
КОМПЛЕКТАЦИЯ

PARTS

- 1 - iCLASS Reader
- 1 - Installation Manual
- 2 - 3.5 mm x .6 pitch x 12 mm Phillips machine screws
- 3 - #6-32 x .375" Phillips self-tapping (mv) machine screws
- 2 - #6 x 1.5" Phillips sheet metal screws
- 1 - #6 x .375" Spanner security screw, anti-tamper
- 2 - Terminal connectors for terminal readers
- 1 - Mounting Gasket
- 1 - Base plate

Recommended

- Up to 9 wire splices (pigtail)
- Cable, 5-9 conductor (Wiegand or RS232), 22 or 24 AWG [65 mm or 51 mm] (pigtail)
- Linear DC Power supply
- Metal or plastic junction box
- Security Tool (for anti-tamper screw) HID 04-0001-03

LISTA DE COMPONENTES

- 1 lector iCLASS
- 1 manual de instalação
- 2 tornillos mecánicos Phillips de 3.5 mm x 12 mm, paso 0.6
- 3 tornillos mecánicos autoperforantes N.º 6 de 32 x 0.375"
- 2 tornillos Phillips N.º 6 para metales de 1.5"
- 1 tornillo de seguridad N.º 6 contra sabotaje de 0.375" para llave inglesa
- 2 conectores de borne para lectores de borne
- 1 guarnición de montaje
- 1 placa base

Recomendado:

- Un máximo de 9 empalmes para cable (flexible)
- Cable, de 5 a 9 conductores (Wiegand o RS232), 22 o 24 AWG [65 mm o 51 mm] (flexible)
- Fuente de alimentación lineal de CC
- Caja metálica o de plástico para conexiones
- Herramienta de seguridad (para tornillo contra sabotaje) HID 04-0001-03

LISTE DES PIÈCES

- 1 - Lecteur iCLASS
- 1 - Manuel d'installation
- 2 - Vis mécaniques cruciformes 3,5 mm x 0,6 pas x 12 mm
- 3 - Vis mécaniques cruciformes autotaraudeuses N° 6-32 x 0,375 pouce
- 2 - Vis à tôle cruciformes N° 6 x 1,5 pouce
- 1 - Vis de sécurité inviolable N° 6 x 0,375 pouce
- 2 - Connecteurs de bornier pour lecteurs à bornier
- 1 - Joint plat
- 1 - Support

Recommandés

- Jusqu'à 9 embouts de câble (en tire-bouchon)
- Câble, 5-9 conducteurs (Wiegand ou RS232), 22 ou 24 AWG [65 mm ou 51 mm] (câble)
- Alimentation cc linéaire
- Boîtier de jonction métallique ou plastique
- Outil de sécurité (pour vis inviolable) HID 04-0001-03

部 件 列 表

- 1 - iCLASS 读卡机
- 1 - 安装手册
- 2 - 3.5 mm x .6 螺距 x 12 mm Phillips 机制螺钉
- 3 - #6-32 x .375" Phillips 自攻 (mv) 机制螺钉
- 2 - #6 x 1.5" Phillips 小螺钉
- 1 - #6 x .375" 扳手安全螺钉, 防撬
- 2 - 终端读卡机的终端接头
- 1 - 安装垫片
- 1 - 底板

推荐

- 最多 9 个接线头 (绞编)
- 电缆, 5-9 导线 (Wiegand 或 RS232), 22 或 24 AWG [65 mm 或 51 mm] (绞编)
- 线性直流电源
- 金属或塑料接线盒
- 安全工具 (用于防撬螺钉) HID 04-0001-03

PEÇAS

- 1 - Leitor iCLASS
- 1 - Manual de instalação
- 2 - Parafusos Phillips para aplicação a máquina de 3,5 mm x de passo 0,6 x 12 mm
- 3 - Parafusos Phillips de auto-rosqueamento para aplicação a máquina n° 6-32 x 0,375 pol.
- 2 - Parafusos Phillips de chapa metálica n° 6 x 1,5 pol.
- 1 - Parafuso de segurança de chave de porca n° 6 x 0,375 pol., anti-ativação
- 2 - Conectores do terminal para os leitores do terminal.
- 1 - Vedação de montagem
- 1 - Placa básica

Recomendado

- Entrelaçamentos de até 9 cabos (cabo flexível)
- Cabo, condutor 5-9 (Wiegand ou RS232), 22 ou 24 AWG [65 mm ou 51 mm] (cabo flexível)
- Alimentação DC linear
- Caixa de junção de metal ou plástico
- Ferramenta de segurança (para o parafuso antiativação) HID 04-0001-03

KOMPONENTEN

- 1 iCLASS Leser
- 1 Installationsanleitung
- 2 Kreuzschlitzschrauben – 3,5 mm x 12 mm (x 0,6 Zoll Teilung)
- 3 Kreuzschlitz-Schneidschrauben – US-Größe Nr. 6-32 x 0,375 Zoll
- 2 Kreuzschlitz-Blechschraben – US-Größe Nr. 6 x 1,5 Zoll
- 1 Sicherungsschraube – US-Größe Nr. 6 x 0,375 Zoll
- 2 Anschlussstecker für Leser
- 1 Montagedichtung
- 1 Grundplatte

Empfohlene Komponenten

- Bis zu 9 Spleißverbindungen
- Kabel, 5-9 Leiter (Wiegand oder RS232), 22 oder 24 AWG [65 mm oder 51 mm], (bewegliches Anschlusskabel)
- Lineares Gleichstromnetzteil
- Verteilerkasten aus Metall oder Kunststoff
- Sicherungswerkzeug (für Sicherungsschraube) HID 04-0001-03

ELENCO PARTI

- Un lettore iCLASS
- Un manuale di installazione
- Due viti da ferro Phillips da 3,5 mm x 12 mm con passo da 0,6
- Viti da ferro autofilettanti Phillips numero # 6 32 x 0,375 pollici
- Due viti per lamiera Phillips numero 6 x 1,5 pollici
- Una vite di sicurezza antimanomissione Spanner numero 6 x 0,375 pollici
- Due morsettiere per terminali lettore
- Una guarnizione per montaggio
- Una piastra di base

Consigliati

- Cavo a nove poli
- Cavo, conduttore 5-9 (tipo Wiegand o RS232), 22 o 24 AWG [65 mm o 51 mm] (a tortiglione)
- Alimentatore lineare c.c.
- Scatola di giunzione metallica o in plastica
- Utensile di sicurezza (per viti antimanomissione) HID 04-0001-03



部 品 リスト

- 1 - iCLASSリーダー
- 1 - 取り付けマニュアル
- 2 - 3.5 mm x .6 ピッチ x 12 mm プラス小ねじ
- 3 - #6-32 x .375" セルフ タッピング(mv) プラス小ねじ
- 2 - #6 x 1.5" 板金プラスねじ
- 1 - #6 x .375" スパナ用セキュリティ ティねじ, 不正開封防止
- 2 - ターミナル リーダ用セキュリ コネクタ
- 1 - 取り付けガasket
- 1 - ベースプレート

推奨

- 最大 9 のワイヤスプライス(ビグテール)
- ケーブル, 5~9芯(Wiegandまたは RS232), 22または24 AWG [65 mmまたは51 mm] (ビグテール)
- リニア DC 電源
- 金属製またはプラスチック製接続 ボックス
- セキュリティツール(不正開封 防止ねじ用) HID 04-0001-03

부 품

- 1 - iCLASS 리더기
- 1 - 설치 매뉴얼
- 2 - 3.5 mm x 0.6 피치 x 12 mm (+)형 기계용 나사
- 3 - #6-32 x 0.375인치 (+)형 자동 탭 기계 용 나사
- 2 - #6 x 1.5인치 (+)형 판금 나사
- 1 - #6 x 0.375인치 스패너 안전 나사, 안티-램퍼
- 2 - 터미널 리더용 터미널 커넥터
- 1 - 설치 개스킷
- 1 - 베이스 플레이트

권장 사항

- 최대 9개의 라인 케이블 (Pigtail)
- 케이블, 5-9 커넥터(Wiegand 또는 RS232), 22 또는 24 AWG[65 mm 또는 51 mm] (Pigtail)
- Linear DC 전원 공급장치
- 금속 또는 플라스틱 결합 박스
- 보안 툴 (안티-램퍼용 나사) HID 04-0001-03

Комплектация

- 1 считыватель (карт-ридер) iCLASS
- 1 руководство по монтажу
- 2 винта 3,5 мм x 0,6 x 12 мм с крестообразным шлицем
- 3 винта-самореза #6-32 x 0,375" с крестообразным шлицем
- 2 шурупа по жести № 6 x 1,5" с крестообразным шлицем
- 1 винт с головкой под спецключ № 6 x 0,375" для защиты от несанкционированного вскрытия
- 2 соединителя для считывателей с клеммами
- 1 монтажная прокладка
- 1 монтажная плата

Рекомендуется:

- До 9 муфт для сращивания гибких выводов
- 5-9 жил (Wiegand или RS232), калибр 22 или 24 AWG [65 или 51 мм] (с гибкими выводами)
- Линейный источник напряжения постоянного тока
- Металлическая или пластмассовая соединительная коробка
- Спецключ (для защитного винта) HID 04-0001-03

Specifications

ESPECIFICACIONES
SPÉCIFICATIONS
ESPECIFICAÇÕES
SPEZIFIKATIONEN

SPECIFICHE
仕様
规格
사양
ХАРАКТЕРИСТИКИ

PRODUCT PRODUCTO PRODUIT PRODUTO PRODUKT PRODOTTO 製品 产品 제품 ИЗДЕЛИЕ	BASE PART NUMBER NÚMERO DE COMPONENTE BASE RÉFÉRENCE DE BASE NÚMERO DAS PEÇAS BÁSICAS HAUPTTEILENUMMER NUMERO PARTE DI BASE 基本部品番号 基本部件编号 기본부품 번호 БАЗОВЫЙ НОМЕР ИЗДЕЛИЯ	INPUT VOLTAGE (VDC) TENSIÓN DE ENTRADA (VCC) TENSION D'ALIMENTATION (Vcc) VOLTAGEM DE ENTRADA (VCC) EINGANGSSPANNUNG (VDC) TENSIONE IN INGRESSO (V c.c.) 入力電圧(VDC) 输入电压 (VDC) 입력 전압(VDC) НАПРЯЖЕНИЕ ПИТАНИЯ (В постоянного тока)	CURRENT CORRIENTE COURANT CORRENTE STROMSTÄRKE CORRENTE 電流 电流 전류 ТОК		OPERATING TEMPERATURE TEMPERATURA DE FUNCIONAMIENTO TEMPÉRATURE DE FONCTIONNEMENT TEMPERATURA OPERACIONAL BETRIEBSTEMPERATUR TEMPERATURA D'ESERCIZIO 移動温度 操作温度 작동 온도 РАБОЧАЯ ТЕМПЕРАТУРА	CABLE LENGTH LONG. DE CABLE LONGUEUR DE CÂBLE COMPRIMENTO DO CABO COMPRIMENTO DO CABO LUNGHEZZA CAVO ケーブル長 电缆长度 케이블 길이 ДЛИНА КАБЕЛЯ	UL REF NUMBER NÚMERO DE REFERENCIA UL RÉF. UL NÚMERO DE REFERÊNCIA UL UL-REFERENZNUMMER NUMERO DI RIFERIMENTO UL UL参照番号 UL 参考编号 UL 참조 번호 Справочный номер в UL
			NSC	PEAK			
RK40	921N	5-16 VDC	130 mA	170 mA	-30° - 150°F (-35° - 65° C)	Wiegand = 500 ft - 22 AWG (152.4 m) 300 ft - 24 AWG (91.44 m)	RK40D _x ₂ N
RPK40	921P		140 mA	175 mA			RPK40D _x ₂ N

NSC = Normal Standby Condition

UL Reference Number Deciphering

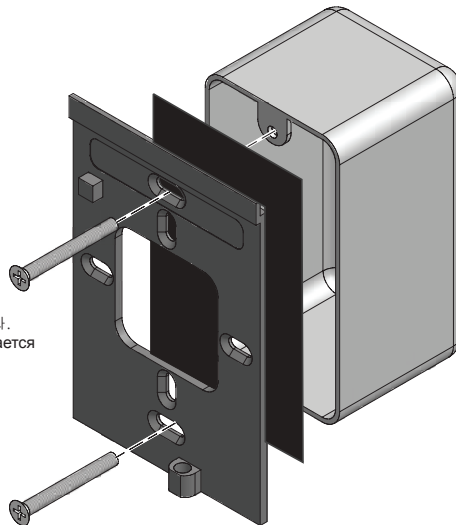
x₁ Reader Colors: K = Black, G = Gray
x₂ Wiring: N = Pigtail, T = Terminal

1 Mounting

MONTAJE
MONTAGE
MONTAGEM
MONTAGE
MONTAGGIO

取り付け
安装
설치
КРЕПЛЕНИЕ

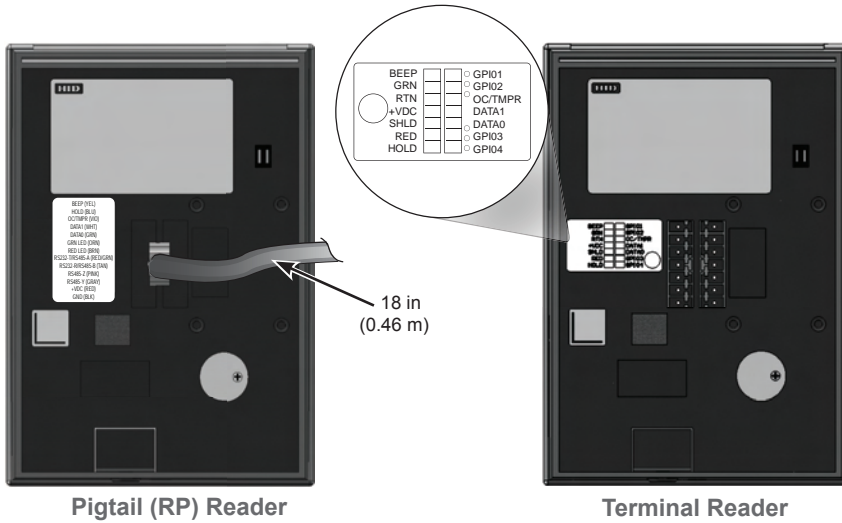
Junction box not included.
Caja para conexiones no incluida.
Boîtier de jonction non inclus.
Caixa de junção não incluída.
Anschlusskasten nicht mit inbegriffen.
Scatola di raccordo non inclusa.
不包括接线盒。
接続ボックスは含まれていません。
연결 박스는 제품에 포함되지 않습니다.
Соединительная коробка не прилагается



2 Wiring

CABLEADO
CÂBLAGE
FIAÇÃO
VERDRAHTUNG
ТАБЛИЦА РАСКЛЮЧЕНИЯ ПРОВОДОВ

CABLAGGIO
配線
布线
배선



ATTENTION
Observe precautions for handling
ELECTROSTATIC SENSITIVE DEVICES

Pigtail	Terminal	Description	Pigtail	Terminal	Description
Yellow	P1-1	Beeper Input	Red/Green	P2-7	GPIO1 (RS232-T / RS485-A)
Orange	P1-2	Green (GRN) LED Input	Tan	P2-6	GPIO2 (RS232-R / RS485-B)
Black	P1-3	Ground (RTN)	Violet	P2-5	* Open Collector Output
Red	P1-4	+VDC	White	P2-4	** Wiegand Data 1 / Clock
Drain	P1-5	Shield (SHLD)	Green	P2-3	** Wiegand Data 0 / Data
Brown	P1-6	Red LED Input	Pink	P2-2	GPIO3 (RS485-Z)
Blue	P1-7	Hold Input	Gray	P2-1	GPIO4 (RS485-Y)

* Tamper Output. When activated, output syncs to ground (default).
 ** Dependent upon reader configuration.
 See HTOG Wiegand and Clock-and-Data configurations for more information.

Flexible	Borne	Descripción	Flexible	Borne	Descripción
Amarillo	P1-1	Entrada de bíper	Rojo/ Verde	P2-7	GPIO1 (RS232-T / RS485-A)
Naranja	P1-2	Entrada de LED Verde (GRN)	Bronceado	P2-6	GPIO2 (RS232-R / RS485-B)
Negro	P1-3	Tierra (RTN)	Violeta	P2-5	* Salida de colector abierto
Rojo	P1-4	+VCC	Blanco	P2-4	** Datos Wiegand 1 / Reloj
-	P1-5	Sin uso	Verde	P2-3	** Datos Wiegand 0 / Datos
Marrón	P1-6	Entrada de LED rojo	Rosa	P2-2	GPIO3 (RS485-Z)
Azul	P1-7	Entrada de retención	Designe Gris	P2-1	GPIO4 (RS485-Y)

* Salida de sabotaje. Al activarse, la salida se sincroniza con tierra (predeterminado).
 ** Depende de la configuración del lector.
 Consulte las configuraciones de HTOG Wiegand y Reloj y datos para obtener más información.

Câble	À bornier	Description	Câble	À bornier	Description
Jaune	P1-1	Entrée Beeper	Rouge/vert	P2-7	GPIO1 (RS232-T / RS485-A)
Orange	P1-2	Entrée LED verte (GRN)	Bronzage	P2-6	GPIO2 (RS232-R / RS485-B)
Noir	P1-3	Terre (RTR)	Violet	P2-5	* Sortie à collecteur ouvert
Rouge	P1-4	+Vcc	Blanc	P2-4	** Données Wiegand 1 / Clock
-	P1-5	Non utilisé	Vert	P2-3	** Données Wiegand 0 / Data
Marron	P1-6	Entrée LED rouge	Rose	P2-2	GPIO3 (RS485-Z)
Bleu	P1-7	Entrée Hold	Ereinter Gris	P2-1	GPIO4 (RS485-Y)

* Sortie autoprotection. Lorsqu'elle est activée, la sortie est tirée vers la masse (par défaut).

** Selon la configuration du lecteur.

Pour plus d'informations, voir les configurations HTOG Wiegand et Clock-and-Data.

Cabo flexível	Terminal	Descrição	Cabo flexível	Terminal	Descrição
Amarelo	P1-1	Entrada de biper	Vermelho/verde	P2-7	GPIO1 (RS232-T / RS485-A)
Laranja	P1-2	Entrada de LED verde (VRD)	Bronzeie	P2-6	GPIO2 (RS232-R / RS485-B)
Preto	P1-3	Terra (RTN)	Violeta	P2-5	* Saída do coletor aberta
Vermelho	P1-4	+VDC	Branco	P2-4	** Wiegand-Daten 1/Uhr
-	P1-5	Não usado	Verde	P2-3	** Dados Wiegand 0 / Dados
Marrom	P1-6	Entrada de LED vermelho	Cor-de-rosa	P2-2	GPIO3 (RS485-Z)
Azul	P1-7	Manter entrada	A lousa Cinzento	P2-1	GPIO4 (RS485-Y)

* Saída de tamper. Quando ativada a saída sincroniza com o terra (padrão).

** Dependente da configuração do leitor. Consulte do HTOG Wiegand e Configurações do Relógio e de Dados para obter mais informações.

Pigtail	Terminal	Beschreibung	Pigtail	Terminal	Beschreibung
Gelb	P1-1	Signalton Eingang	Rot/Grün	P2-7	GPIO1 (RS232-T / RS485-A)
Orangefarben	P1-2	Grün (GRN) LED-Eingang	Sonnenbräunung	P2-6	GPIO2 (RS232-R / RS485-B)
Schwarz	P1-3	Erdungsleiter (RTN)	Violett	P2-5	* Open-Collector-Ausgang
Rot	P1-4	+VDC	Weiß	P2-4	** Wiegand-Daten 1 / Uhr
-	P1-5	Nicht verwendet	Grün	P2-3	** Wiegand-Daten 0 / Daten
Braun	P1-6	Eingang rote LED	Rosa	P2-2	GPIO3 (RS485-Z)
Blau	P1-7	Hold-Eingang	Schiefer Grauen Sie An	P2-1	GPIO4 (RS485-Y)

* Manipulationssicherungsausgang. Bei Aktivierung schaltet der Ausgang auf Erdungsleiter um (Standard).

** Abhängig von Leserkonfiguration. Weitere Informationen siehe HTOG Wiegand- und Clock-and-Data-Konfiguration.

Cavo flessibile	Terminale	Descrizione	Cavo flessibile	Terminale	Descrizione
Giallo	P1-1	Ingresso con cicalino	Rosso/verde	P2-7	GPIO1 (RS232-T / RS485-A)
Arancione	P1-2	Ingresso LED verde (GRN)	Abbronzatura	P2-6	GPIO2 (RS232-R / RS485-B)
Nero	P1-3	Massa (RTN)	Violetto	P2-5	* Uscita collettore aperto
Rosso	P1-4	+V c.c.	Bianco	P2-4	** Wiegand Data 1 / Clock
-	P1-5	Non usato	Verde	P2-3	** Wiegand Data 0 / Clock
Marrone	P1-6	Ingresso LED rosso	Traforare	P2-2	GPIO3 (RS485-Z)
Blu	P1-7	Ingresso di tenuta	Grigio ardesia	P2-1	GPIO4 (RS485-Y)

* Uscita tamper. Quando attivata, uscita a negativo (predefinito).

** Dipende dalla configurazione del lettore.

Per ulteriori informazioni in merito vedere le configurazioni HTOG Wiegand e Clock-and-Data.

ピグテール	ターミナル	説明	ピグテール	ターミナル	説明
黄色	P1-1	ブザー入力	赤/グリーン	P2-7	** GPIO1 (RS232-T / RS485-A)
オレンジ色	P1-2	緑色(GRN) LED入力	日焼け[黄褐色]	P2-6	** GPIO2 (RS232-R / RS485-B)
黒色	P1-3	接地(RTN)	紫色	P2-5	*** オープンコレクタ出力
赤色	P1-4	+VDC	白色	P2-4	**** Wiegandデータ1/クロック
-	P1-5	未使用	緑色	P2-3	**** Wiegandデータ0/データ
茶色	P1-6	赤色LED入力	ピンク	P2-2	** GPIO3 (RS485-Z)
青色	P1-7	ホールド入力	候補者名簿灰色	P2-1	** GPIO4 (RS485-Y)

- * タンパー出力。
- ** リーダーの設定によって異なります。
- 詳細については、注文の手引き(HTOG)でWiegandとClock-and-Dataの設定を参照してください。

絞編	端子	説明	絞編	端子	説明
黄色	P1-1	蜂鳴器輸入	紅色/綠色	P2-7	GPIO1 (RS232-T / RS485-A)
橙色	P1-2	緑色 (GRN) LED 輸入	棕褐色	P2-6	GPIO2 (RS232-R / RS485-B)
黒色	P1-3	接地 (RTN)	紫色	P2-5	* 开路集电极输出
紅色	P1-4	+VDC	白色	P2-4	** Wiegand 数据 1 / 时钟
-	P1-5	未用	綠色	P2-3	** Wiegand 数据 0 / 数据
棕色	P1-6	紅色 LED 輸入	粉红色	P2-2	GPIO3 (RS485-Z)
藍色	P1-7	暫停輸入	安藍灰色的格雷	P2-1	GPIO4 (RS485-Y)

- * 防拆输出。激活后，输出信号与接地信号同步（默认）。
- ** 取决于读卡机配置。
- 有关详细信息，请参见 HTOG Wiegand 和时钟与数据配置。

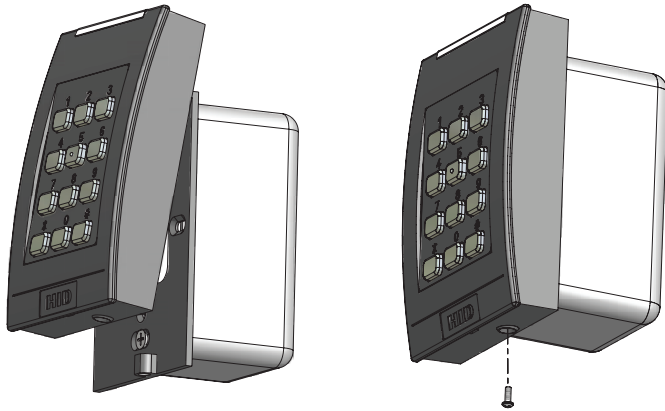
피그테일	터미널	설명	피그테일	터미널	설명
노란색	P1-1	비퍼 입력	레드/녹색	P2-7	GPIO1 (RS232-T / RS485-A)
오렌지색	P1-2	녹색(GRN) LED 입력	Tan	P2-6	GPIO2 (RS232-R / RS485-B)
검정색	P1-3	접지(RTN)	보라색	P2-5	* 오픈 콜렉터 출력
빨간색	P1-4	+VDC	흰색	P2-4	** Wiegand Data 1 / Clock
-	P1-5	사용 안함	녹색	P2-3	** Wiegand Data 0 / Data
갈색	P1-6	빨간색 LED 입력	핑크	P2-2	GPIO3 (RS485-Z)
파란색	P1-7	입력 대기	회색 석판	P2-1	GPIO4 (RS485-Y)

- * 램퍼 출력, 활성화되면 출력은 접지에 동기화됩니다(기본값).
- ** 리더기의 구성에 따라 달라집니다.
- 자세한 내용은 HTOG Wiegand 및 Clock-and-Data 구성을 참조하십시오.

Гибкий вывод	Клемма	Описание	Гибкий вывод	Клемма	Описание
Желтый	P1-1	Вход для звукового сигнала	Красный/Зеленый	P2-7	GPIO1 (RS232-T / RS485-A)
Оранжевый	P1-2	Зеленый светодиод (GRN) – вход	Загар	P2-6	GPIO2 (RS232-R / RS485-B)
Черный	P1-3	Земля (минус)	Фиолетовый	P2-5	* Выход «открытый коллектор»
Красный	P1-4	+ В пост. тока	Белый	P2-4	** Wiegand Данные 1 / Время
-	P1-5	Не используется	Зеленый	P2-3	** Wiegand Данные 0 / Данные
Коричневый	P1-6	Красный светодиод – вход	Розовый	P2-2	GPIO3 (RS485-Z)
Синий	P1-7	Ввод задержки	Серый Сланец	P2-1	GPIO4 (RS485-Y)

- * Выход датчика вскрытия корпуса. После активации датчика выход замыкается на землю (по умолчанию).
- ** Зависит от конфигурации считывателя.
- Дополнительная информация приводится в руководстве по заказу изделий Wiegand и Clock-and-Data.

3 Install Reader to Backplate

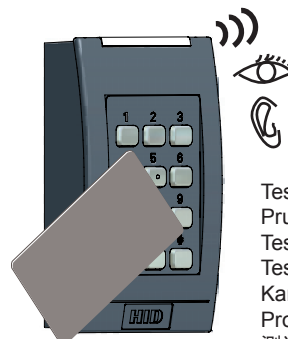


INSTALACIÓN DEL LECTOR EN LA PLACA POSTERIOR
 INSTALLATION DU LECTEUR SUR LA PLAQUE ARRIÈRE
 INSTALAÇÃO DO LEITOR NA PLACA TRASEIRA
 LESER AN DER RÜCKPLATTE ANBRINGEN
 INSTALLAZIONE DEL LETTORE A CONTROPIASTRA
 背面プレートへのリーダーの取り付け
 将读卡机安装到后板
 리더기를 백플레이트에 설치
 УСТАНОВКА СЧИТЫВАТЕЛЯ НА МОНТАЖНУЮ ПЛАТУ

4 Power & Testing

ENCENDIDO Y PRUEBA
 ALIMENTATION ET TESTS
 ENERGIA E TESTE
 STROMVERSORGUNG UND TESTEN
 ACCENSIONE E PROVA
 電源投入とテスト
 电源和测试
 전원 및 테스트
 ВКЛЮЧЕНИЕ ПИТАНИЯ И ПРОВЕРКА

Turn power on
 Encienda la unidad
 Mettez sous tension
 Ligue a energia
 Einschalten
 Accendere
 打开电源
 電源を入れます
 전원을 켜십시오
 Включить питание



Test card
 Pruebe la tarjeta
 Testez la carte
 Teste o cartão
 Karte testen
 Provare la tessera
 测试卡
 カードをテストします
 카드를 테스트하십시오
 Тестовая карта

Optional Features

CARACTERÍSTICAS OPCIONALES
 CARACTÉRISTIQUES EN OPTION
 RECURSOS OPCIONAIS
 OPTIONALE FEATURES
 FUNZIONI OPZIONALI
 オプション機能
 可选功能
 선택 사양 기능
 ДОПОЛНИТЕЛЬНЫЕ ВОЗМОЖНОСТИ

- Open Collector Output - Controls an external device (16 VDC Max) operating in Host Mode only. Sink - 40mA / Source - 1mA. See the iCLASS Application Note for details.
 - Optical Tamper - A configuration card is necessary to activate the Optical Tamper. Once activated, and when the mounting plate is removed, the Optical Tamper is activated. Contact HID Technical Support for Optical Tamper options. See [Tamper Application Note, AN0112](#).
 - Configuration Cards - With the use of configuration cards, the reader can be modified to meet the specific requirements of an installation. Configuration options include; audio visual, CSN outputs and keypad outputs. Contact HID Technical Support for all reader configuration options.
 - Hold Input - when asserted, this line either buffers a card or disables a card read until released, as configured.
-
- Salida a colector abierto: controla un dispositivo externo (16 VCC máx.) que funciona únicamente en Modo Host. Disipación de corriente: 40mA / Fuente: 1mA. Para obtener más información, consulte la Nota de Aplicación de iCLASS.
 - Interruptor de sabotaje óptico: la tarjeta de configuración acciona el interruptor de sabotaje óptico. Una vez accionado, cuando se retira la placa posterior del lector, se activa un interruptor de sabotaje óptico. Comuníquese con el Centro de Asistencia Técnica de HID para conocer las opciones de interruptores de sabotaje óptico.
 - Tarjetas de configuración: el uso de las tarjetas de configuración permite que el lector se pueda modificar para cumplir con los requisitos específicos de una instalación. Las opciones de configuración incluyen salidas de audio, visuales, CSN y teclado numérico. Comuníquese con el Centro de Asistencia Técnica de HID para conocer todas las opciones de configuración.
 - Entrada de retención: cuando se activa, esta línea almacena una tarjeta en memoria intermedia o anula su configuración de lectura hasta que sea desactivada.
-
- Sortie à collecteur ouvert - contrôle un dispositif externe (16 Vcc max, -40mA). Voir la note d'application iCLASS pour de plus amples détails.
 - Autoprotection optique – Une carte de configuration est nécessaire pour activer l'autoprotection optique. Une fois que celle-ci a été activée, l'autoprotection optique se déclenche lorsque la plaque de montage est enlevée. Contactez le support technique de HID pour connaître les options d'autoprotection optique.
 - Cartes de configuration – Les cartes de configuration permettent de modifier le fonctionnement du lecteur pour satisfaire aux exigences spécifiques d'une installation. Les options de configuration comprennent les fonctions audiovisuelles ainsi que les sorties CSN et les sorties de clavier. Contactez le support technique de HID pour connaître l'ensemble des options de configuration du lecteur.
 - Entrée Hold - Lorsqu'elle est activée, cette ligne met une carte en mémoire tampon ou désactive la lecture de carte lorsque l'entrée est active, selon la configuration définie.
-
- Saída do coletor aberta – controla o dispositivo externo (máx. 16 VCC) operando somente no modo Host. Dissipador – 40mA / Fonte – 1mA. Veja a observação iCLASS de aplicação para detalhes.
 - Optical Tamper – Um cartão de configuração é necessário para ativar o Optical Tamper (detector ótico). Uma vez acionado, quando se retira a placa traseira do leitor, o Optical Tamper será ativado. Contate o suporte técnico da HID para obter as opções do Optical Tamper.
 - Cartões de configuração – com o uso de cartões de configuração, o leitor pode ser modificado para atender aos requisitos específicos de uma instalação. As opções de configuração incluem áudio-visual, saídas de CSN e saídas de teclado. Contate o Suporte Técnico HID para obter todas as opções de configuração do leitor.
 - Entrada Hold – quando ativada, essa linha ou armazena um cartão ou desabilita a leitura de um cartão até que seja liberada, conforme configurada.
-
- Open-Collector-Ausgang – steuert ein externes Gerät (max. 16 VDC), ausschließlich über serielle Schnittstelle. Sink - 40 mA / Quelle - 1 mA. Einzelheiten sind im iCLASS-Anwendungshinweis enthalten. Wenn nach Aktivierung der Konfigurationskarte die Montageplatte des Lesers entfernt wird, wird eine Manipulationswarnung ausgegeben.
 - Optische Manipulationssicherung – zur Aktivierung der optischen Manipulationssicherung ist eine Konfigurationskarte erforderlich. Wenn nach Aktivierung der Konfigurationskarte die Montageplatte des Lesers entfernt wird, wird eine Manipulationswarnung ausgegeben. Informationen zu den Konfigurationsoptionen der optischen Manipulationssicherung sind über den technischen Support von HID erhältlich.
 - Konfigurationskarten – durch die Verwendung von Konfigurationskarten kann der Leser modifiziert werden, um die jeweiligen Anforderungen einer Installation zu erfüllen. Zu den Konfigurationsoptionen gehören audiovisuelle Einstellung, CSN-Ausgänge und Tastenfeld-Ausgänge. Informationen zu den Konfigurationsoptionen der Leser sind über den technischen Support von HID erhältlich.
 - Hold-Eingang – wenn diese Funktion aktiviert ist, werden die Kartendaten entweder zwischengespeichert oder die Lesekonfiguration der Karte wird gesperrt, je nach Konfiguration.

- Uscita collettore aperto – Controlla un dispositivo esterno (massimo 16 V c.c.) che funziona solo in modalità host. Sink - 40mA / Source - 1mA. Per dettagli in merito, vedere la nota applicativa iCLASS.
 - Tamper ottico – per l'attivazione del tamper ottico è necessaria una tessera di configurazione. Una volta attivato, se la piastra posteriore viene rimossa, il dispositivo viene attivato. Contattare il supporto tecnico HID per opzioni relative al tamper ottico.
 - Tessere di configurazione – tali tessere consentono di modificare il lettore in modo da rispondere agli specifici requisiti di un'installazione. Le opzioni di configurazione includono: audio-visivo, output del numero di serie della scheda e output della tastiera. Contattare il supporto tecnico HID per tutte le opzioni di configurazione del lettore.
 - Ingresso di tipo hold – Quando viene attivata, questa linea memorizza in un buffer una tessera o disattiva la lettura della tessera fino al rilascio, come configurato.
-
- オープンコレクタ出力 - ホストモードでのみ動作する外部装置(最大 16 VDC)をコントロールします。シンク - 40mA / ソース - 1mA。詳細については、iCLASSアプリケーションノートを参照してください。
 - 光タンパー - 光タンパーを有効にするには、設定カードが必要です。一旦有効にすると、取り付けプレートを取り外したときに、光タンパーが作動します。光タンパーのオプションについては、HID技術サポートにご連絡ください。
 - 設定カード - 設定カードを使用すると、取り付けの具体的な要件を満たすようにリーダーを変更できます。設定オプションには、オーディオビジュアル、CSN出力、キーパッド出力などがあります。すべてのリーダー設定オプションについては、HID技術サポートにご連絡ください。
 - ホールド入力 - 有効にすると、解除するまで、このラインは、設定されたとおりに、カードをバッファするかカード読み取り設定を無効にします。
-
- 开路集电极输出 - 控制一个仅以主机模式工作的外部设备 (最大 16 VDC)。拉电流 - 40mA/灌电流 - 1mA。有关详细信息, 请参见“iCLASS 应用说明”。
 - 光学修改警报器 - 光学修改警报器需要通过配置卡激活。一旦激活, 光学修改警报器会在移除读卡机的安装板时发出警报。请联系 HID 技术支持部门, 获取光学修改警报器选项。
 - 配置卡 - 可以使用配置卡改装读卡器, 以满足特定的安装要求。配置选项包括: 音频/视频、CSN 输出和键盘输出。有关读卡机的所有配置选项, 请联系 HID 技术支持部门。
 - 暂停输入 - 启用时, 这条控制线会使读卡器缓冲一个卡或者使读卡器不读卡, 直到该功能被取消。
-
- 오픈 콜렉터 출력 - 외부 장치(최대 16 VDC)를 제어합니다. 단, 호스트 모드일 때만 작동합니다. 싱크 - 40mA / 소스 - 1mA. 자세한 내용은 iCLASS 어플리케이션 노트를 참조하십시오.
 - 옵티컬 탬퍼 - 옵티컬 탬퍼를 활성화하려면 설정 카드가 필요합니다. 옵티컬 탬퍼가 활성화되면, 리더기의 설치 플레이트가 제거될 때 옵티컬 탬퍼가 작동하게 됩니다. 옵티컬 탬퍼 옵션에 대한 내용은 HID 기술 지원부에 문의하십시오.
 - 설정 카드 - 설정 카드를 사용하면, 리더기는 설치시 특정 요건을 만족하도록 수정 가능합니다. 구성 옵션은 LED의 시각적 효과, CSN 출력 및 키패드 출력을 포함합니다. 모든 리더 구성 옵션에 대한 내용은 HID 기술 지원부에 문의하십시오.
 - 입력 대기 - 입력 신호가 수신되면, 입력이 해제될 때까지 리더는 카드를 판독하지 않거나 카드데이터를 저장하지 않습니다.
-
- Выход «открытый коллектор» контролирует внешнее устройство (16 В постоянного тока максимально) – только при работе в режиме «хост-устройства». Сток – 40 мА / исток – 1 мА. Подробности приведены в «Примечаниях о применении устройства iCLASS».
 - Оптический датчик вскрытия – для активации этого датчика требуется карта конфигурации. После того как этот датчик будет активирован, несанкционированное снятие монтажной платы считывателя приведет к выдаче тревожного сигнала. Информацию о вариантах настройки оптического датчика вскрытия можно получить в службе технической поддержки корпорации HID.
 - Карты конфигурации – С помощью карт конфигурации можно настроить считыватель под конкретные требования системы, в которой он будет использоваться. Варианты настройки конфигурации: аудио и видео, выход CSN (серийный номер карты) и выход на тастатуру. Информацию обо всех вариантах настройки конфигурации считывателя можно получить в службе технической поддержки корпорации HID.
 - Ввод задержки (Hold input) – при включении эта линия сохранит параметры карты в буфере или же заблокирует считывание карты до снятия сигнала (в зависимости от настройки конфигурации).

UL

Connect only to a Listed Access Control / Burglary power-limited power supply. These readers are intended to be used with listed (UL294) control equipment.

Only the Wiegand communication protocol has been investigated by UL.

FCC / Canada Radio Certification

CAUTION: Any changes or modifications to this device not explicitly approved by manufacturer could void your authority to operate this equipment.

This device complies with part 15 of the FCC Rules. Operation is subject to the following two conditions: (1) This device may not cause harmful interference, and (2) this device must accept any interference received, including interference that may cause undesired operation.

This device complies with Industry Canada license-exempt RSS standard(s). Operation is subject to the following two conditions:

(1) This device may not cause interference, and (2) This device must accept any interference, including interference that may cause undesired operation of the device.

CE Marking

HID Global hereby declares that these proximity readers are in compliance with the essential requirements and other relevant provisions of Directive 1999/5/EC.

Por el presente, HID Global declara que estos lectores de proximidad cumplen con los requisitos esenciales y otras disposiciones relevantes de la Directiva 1999/5/EC.

HID Global déclare par la présente que ces lecteurs à proximité sont conformes aux exigences essentielles et aux autres stipulations pertinentes de la Directive 1999/5/CE.

A HID Global, por meio deste, declara que estes leitores de proximidade estão em conformidade com as exigências essenciais e outras condições da diretiva 1999/5/EC.

HID Global bestätigt hiermit, dass die Leser die wesentlichen Anforderungen und anderen relevanten Bestimmungen der Richtlinie 1999/5/EG erfüllen.

HID Global dichiara che i lettori di prossimità sono conformi ai requisiti essenziali e ad altre misure rilevanti come previsto dalla Direttiva europea 1999/5/EC.

Download copies of the R&TTE Declaration of Conformity (DoC) at <http://certifications.hidglobal.com>.

Taiwan

According to "Administrative Regulations on Low Power Radio Waves Radiated Devices" Without permission granted by the NCC, any company, enterprise, or user is not allowed to change frequency, enhance transmitting power or alter original characteristic as well as performance to an approved low power radio-frequency devices. The low power radio-frequency devices shall not influence aircraft security and interfere legal communications; If found, the user shall cease operating immediately until no interference is achieved. The said legal communications means radio communications is operated in compliance with the Telecommunications Act.

The low power radio-frequency devices must be susceptible with the interference from legal communications or ISM radio wave radiated devices.

經型式認證合格之低功率射頻電機，非經許可，公司、商號或使用者均不得擅自變更頻率、加大功率或變更原設計之特性及功能。低功率射頻電機之使用不得影響飛航安全及干擾合法通信；經發現有干擾現象時，應立即停用，並改善至無干擾時方得繼續使用。前項合法通信，指依電信法規定作業之無線電通信。低功率射頻電機須忍受合法通信或工業、科學及醫療用電波輻射性電機設備之干擾。

Japan MIC

この装置は総務省の型式指定を受けています。これらの装置は無線装置の電磁的両立性規格(EMC規格: ETSI301-489)に準拠しています。しかしながら、非常に近くにある近接(低周波)機器やその他不明な電波があった場合はその影響を受ける可能性があります。その影響の程度は各医療機器とそこからの距離によるために正確に量るのは困難です。設置は可能な限り医療機器から離れた位置に行い、設置後に医療機器が正常稼動するか必ず確認して下さい。

Singapore

Complies with
IDA Standards
DB103548

Korean KCC

	RK40D	RPK40D
항목	규격	
송신주파수	RFID:13.56 MHz	RFID:13.5607 MHz, LPD:125 KHz
수신주파수	RFID:13.56 MHz	RFID:13.56 MHz, LPD:125 KHz
출력	RFID: 10m에서 47.544mV이하	RFID: 10m에서 47.544mV이하. LPD:3 m 거리에서 500 μV/m이하
전원	DC 12.0V	
전파형식	A1D	
발전방식	X-tal	X-tal (13.56MHz) Resonator(125kHz)
변조방식	AM	AM(13.56MHz), FSK(125kHz)



ACCESS experience.

hidglobal.com

© 2003 - 2011 HID Global Corporation. All rights reserved.

HID, HID Global, iCLASS, multiCLASS and Indala are the trademarks or registered trademarks of HID Global Corporation in the U.S. and other countries.

6706-901 Rev A.0.5

Patent Pending

Check reader label for current regulatory approvals.

HID Global

North America

15370 Barranca Parkway
Irvine, CA 92618
USA
Phone: 800 237 7769
Fax: 949-732-2120

Asia Pacific

19/F 625 King's Road
NorthPoint, Island East
Hong Kong
Phone: 852 3160 9800
Fax: 852 3160 4809

Europe, Middle East & Africa

Phoenix Road
Haverhill, Suffolk CB9 7AE
England
Phone: +44 (0) 1440 714 850
Fax: +44 (0) 1440 714 840

Support: support.hidglobal.com

An ASSA ABLOY Group brand



ASSA ABLOY