

Battery-Powered Roller Shade

Shade Mounting Guide—Please Read Before Installing

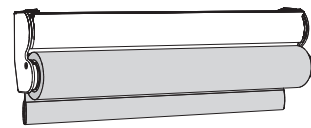
CAUTION: RISK OF FALLING OBJECTS. Read and follow all instructions for mounting the shade system. Failure to follow these instructions could result in minor to moderate injury.

English

1 Prepare to Install:

1.1 Unpack the box and verify contents

Roller Shade Assembly



Shade without Fascia:
Remove all packing materials.

Mounting Screws



qty. varies with shade size

Spacers



included only when outside mount above trim is specified

Mounting Rail



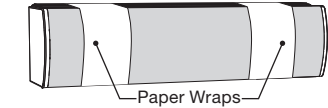
with Bracket Locks

Center Support



included only with shades 48 in (1219 mm) & wider

Fascia Options:



Paper Wraps

Fabric Wrapped Fascia:
Attached to the shade at the factory; leave the individual white-paper wraps (indicated above) in place during shade mounting



Architectural Fascia: Packaged separately in the shade box; attach according to the installation guide packaged with the end caps before hanging the shade (Sec 5)

1.2 View video (recommended)

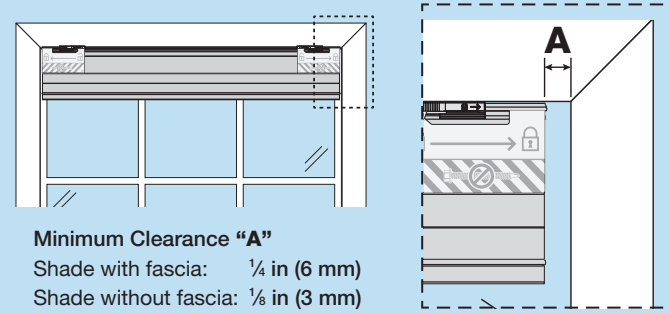


1.3 Other items you'll need

- Pencil
- Tape Measure
- Level
- Power Drill with 1/4 in (6 mm) Hex Driver Bit (6 in [152 mm] extension recommended)
- 3/16 in (4.8 mm) Drill Bit
- 1.5 V D-Cell Alkaline Batteries (6 or 8 depending on shade size; 12 or 16 with Battery Boost option) Lutron recommends Duracell® or RAYOVAC® batteries

2 Prepare the Mounting Rail:

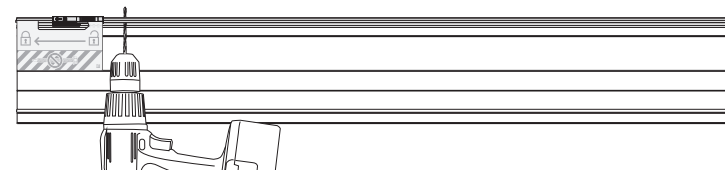
IMPORTANT: VERIFY MINIMUM CLEARANCE
Hold the Mounting Rail up to the mounting surface, approximating its final mounting position.



Minimum Clearance "A"
Shade with fascia: 1/4 in (6 mm)
Shade without fascia: 1/8 in (3 mm)

Verify that Minimum Clearance "A" is available at both ends of the Mounting Rail to allow for attachment of the shade.

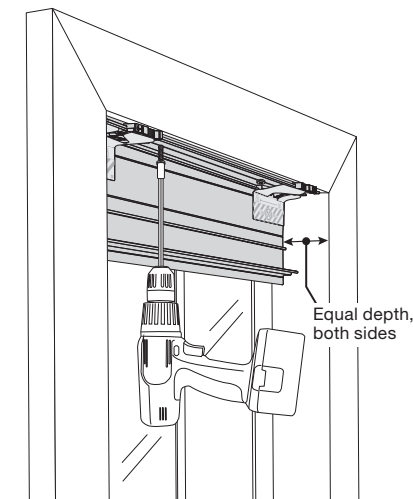
- Plan mounting screw locations so that the screws will drive into solid material. Add blocking if necessary. Ensure fasteners are appropriate for the mounting surface.
- Mark a mounting screw location 3-5 in (76-127 mm) from each end of the Mounting Rail.
- For shades wider than 48 in (1219 mm), mark two additional screw locations between the marks made in step b. Leave at least 10 in (254 mm) between screws.
- Pre-drill the Mounting Rail at the pencil marks, using a 3/16 in (4.8 mm) drill bit.



3 Install the Mounting Rail: Mounting Rails wider than 48 in (1219 mm) must be installed by 2 people

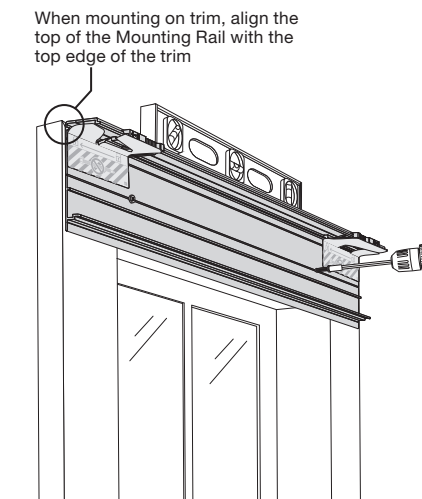
3.1 Fasten the Mounting Rail to the mounting surface using appropriate fasteners. Ensure the Mounting Rail is level, centered on, and parallel to the window.

Mounting Option: **INSIDE MOUNT**



Equal depth, both sides

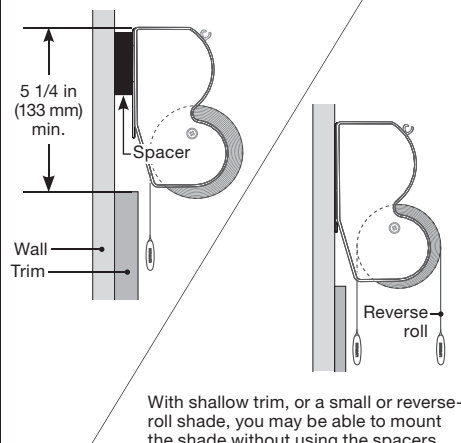
Mounting Option: **OUTSIDE MOUNT ON TRIM**



When mounting on trim, align the top of the Mounting Rail with the top edge of the trim

Mounting Option: **OUTSIDE MOUNT ABOVE TRIM**

When mounting above trim, use spacers to add clearance.



5 1/4 in (133 mm) min.

Spacer

Wall

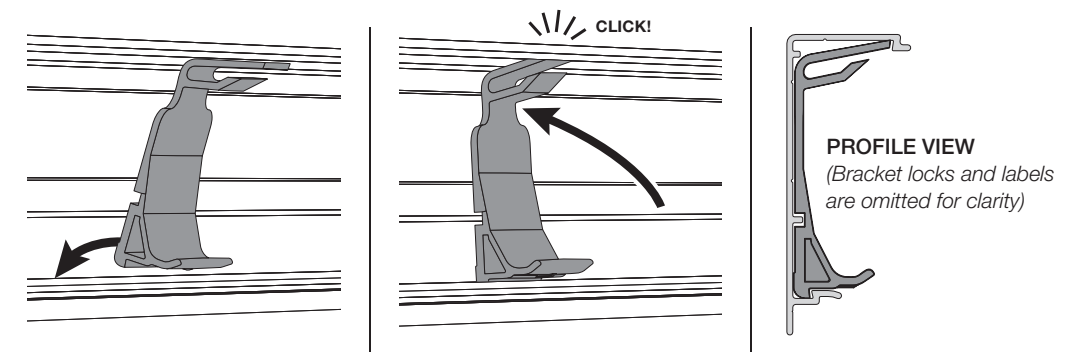
Trim

Reverse roll

With shallow trim, or a small or reverse-roll shade, you may be able to mount the shade without using the spacers.

3.2 Install the Center Support:

NOTE: If the shade is less than 48 in (1219 mm) wide, skip this step. Position the Center Support midway across the installed Mounting Rail as shown and lock it into the Mounting Rail with an audible "click."



CLICK!

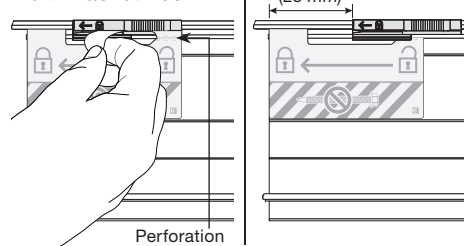
PROFILE VIEW
(Bracket locks and labels are omitted for clarity)

4 Remove the Bracket Lock Labels:

- Remove the top portion of the label that holds the left Bracket Lock in place (tear at perforation).
- Ensure the Bracket Lock is positioned at least 1 in (25 mm) from the end of the Mounting Rail to allow for attachment of the shade
- Repeat steps a. and b. on the right Bracket Lock

FRONT VIEW

Left Bracket Lock

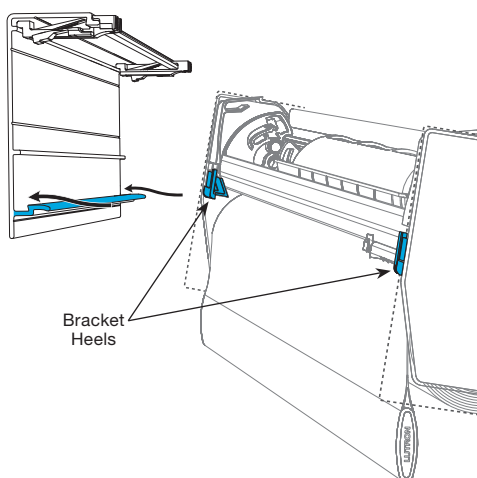


1 in (25 mm)

Perforation

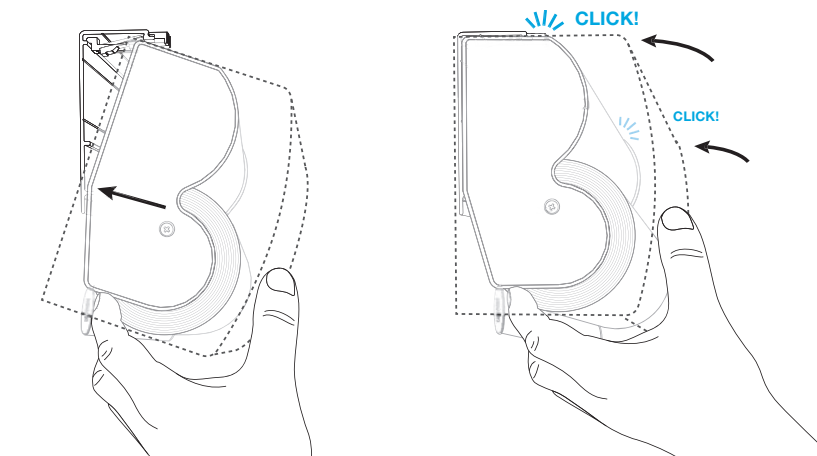
5 Attach the Shade to the Mounting Rail: Shades wider than 48 in (1219 mm) must be installed by 2 people

5.1 Rest both Bracket Heels on the lower shelf of the Mounting Rail.



Bracket Heels

5.2 Rotate the shade up and back into the Mounting Rail as shown, locking the brackets with an audible "click" at each end.



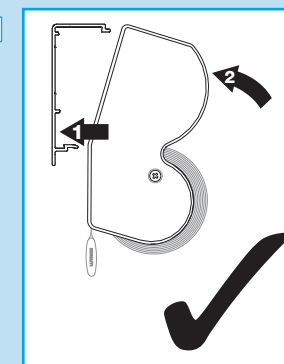
CLICK!

CLICK!

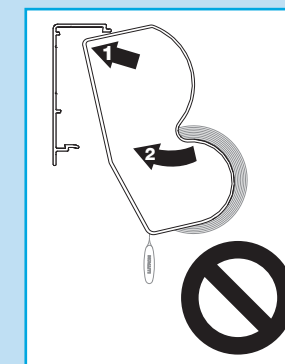
----- = Optional Fascia (Fabric-Wrapped version shown)

IMPORTANT: There must be a distinct "CLICK" at both ends of the shade.

IMPORTANT: ENSURE SECURE MOUNTING



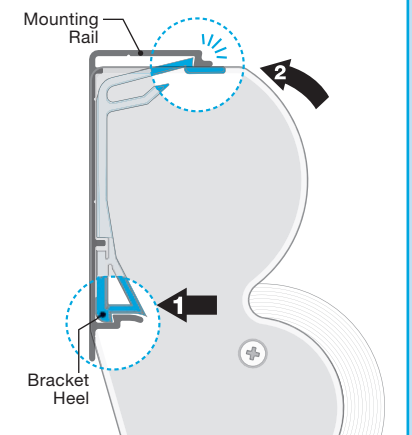
Engage the shade brackets heel-first.



DO NOT engage the shade brackets top-first.

(Bracket locks are omitted for clarity.)

CRITICAL POINTS OF BRACKET ENGAGEMENT

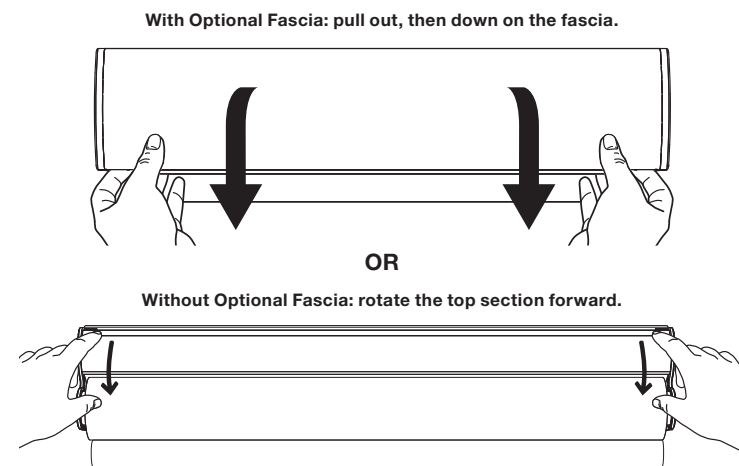


Mounting Rail

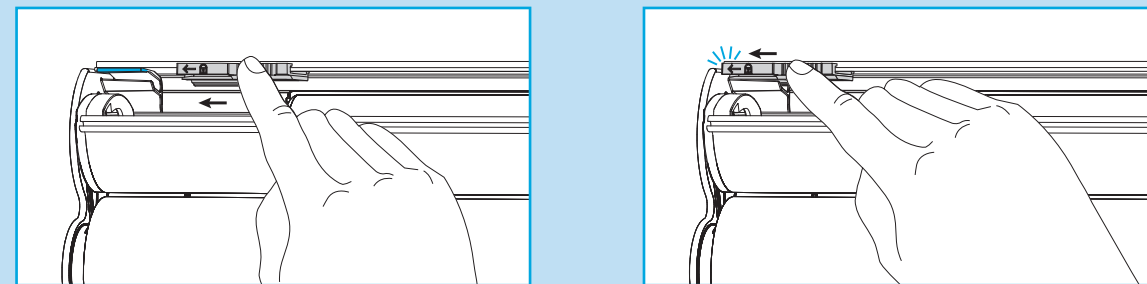
Bracket Heel

6 Lock the Shade in the Mounting Rail:

6.1 Open the battery holder at the top of the shade.



IMPORTANT: ENGAGE THE BRACKET LOCKS



Slide each Bracket Lock (left shown) all the way to the end of the Mounting Rail until it completely covers the Bracket Release Tab (shaded blue) and clicks into place, engaging the lock and securing the shade.

CAUTION: RISK OF FALLING OBJECTS. Lock the shade brackets to the Mounting Rail as shown above and verify secure engagement of the Bracket Locks. Failure to follow these instructions could result in minor to moderate injury.

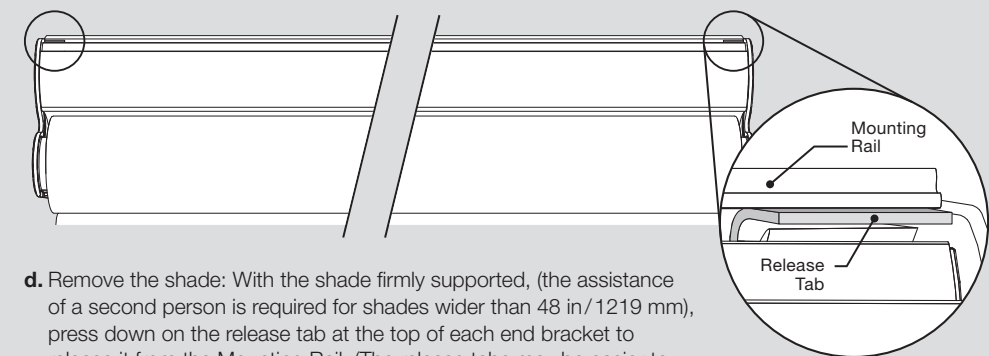
Setup and Programming

A separate sheet of instructions is included with the shade. It includes procedures for assigning a remote control, adding the shade to a system, if applicable, adjusting the open and close limits, and setting a favorite position.

How to Remove the Shade

After the shade is installed, to remove the shade from the Mounting Rail, please follow these steps:

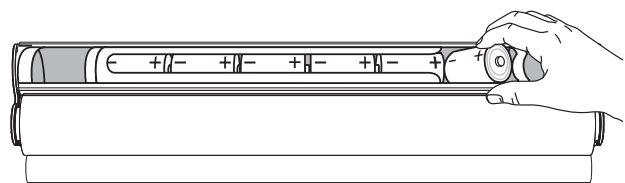
- a. Move the shade to its fully raised position.
- b. Remove the batteries. See sections 6 and 7 for information on battery access.
- c. Disengage the Bracket Locks. Slide each Bracket Lock away from the end of the Mounting Rail.



- d. Remove the shade: With the shade firmly supported, (the assistance of a second person is required for shades wider than 48 in/1219 mm), press down on the release tab at the top of each end bracket to release it from the Mounting Rail. (The release tabs may be easier to access with the battery holder partially open.)
- e. Handle the unmounted shade with care, taking steps to avoid damaging the fabric. **DO NOT** allow the fabric to unroll.
- f. To re-install the shade, follow applicable steps in Sections 5 through 8.

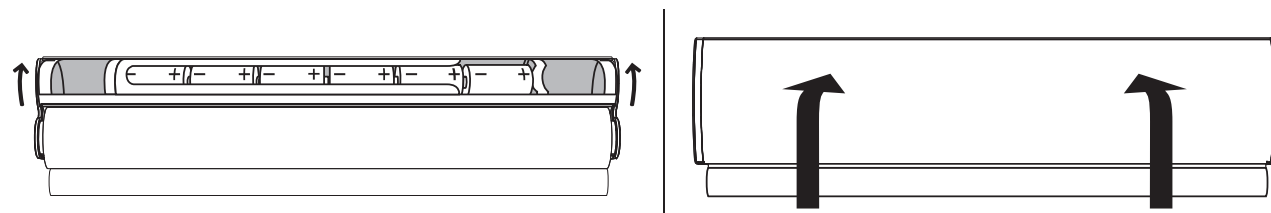
7 Install Batteries:

7.1 With the battery holder open, insert new 1.5 V D-cell alkaline batteries (quantity and orientation are specified on the battery holder). Do not mix brands or types. Lutron recommends Duracell® or RAYOVAC®.



NOTE: A shade with the Battery Boost option contains (2) battery holders. To achieve extended battery life, install new batteries in both battery holders.

7.2 Return the battery holder to the closed position.



For complete warranty information, refer to: <http://www.lutron.com/TechnicalDocumentLibrary/Window Systems Warranty.pdf>

Worldwide Headquarters | USA

Lutron Electronics Co., Inc.
7200 Suter Road,
Coopersburg, PA 18036-1299 USA
lutron.com/help | support@Lutron.com
1.844.LUTRON1 (588-7661)

EEA

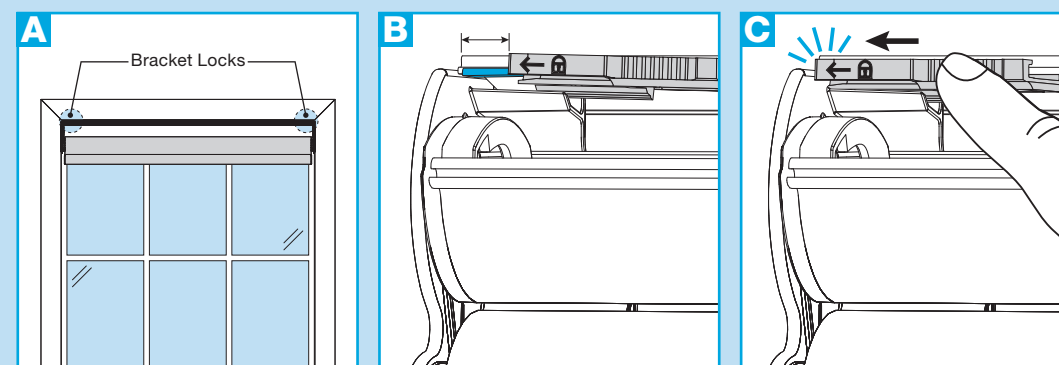
Lutron NL B.V.
Herengracht 466
1017 CA Amsterdam
Netherlands (Importer)

United Kingdom

Lutron EA Ltd
125 Finsbury Pavement, 4th floor
London EC2A 1NQ, UK
TEL: +44.(0)20.7702.0657
FAX: +44.(0)20.7480.6899
Tech. Supt: +44.(0)20.7680.4481
FREEPHONE: 0800.282.107

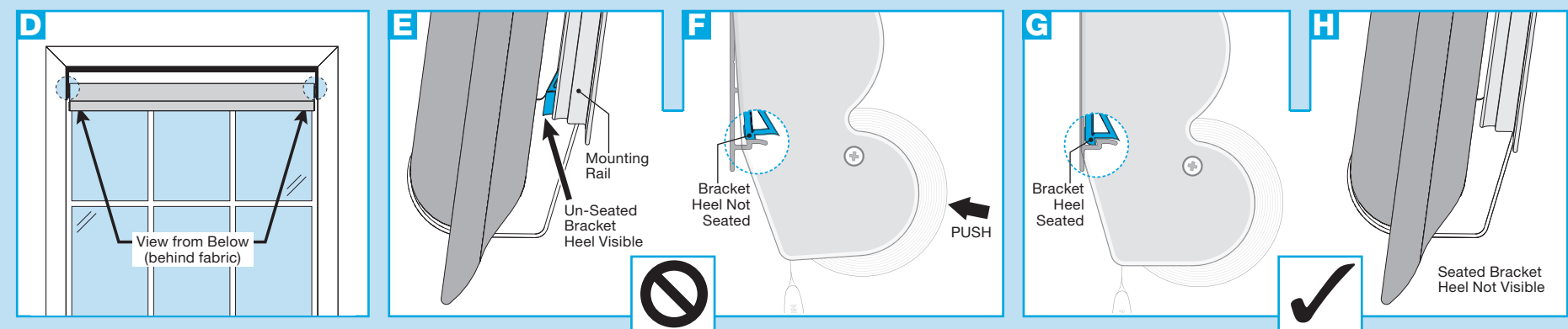
8 Final Inspection:

IMPORTANT: VERIFY BRACKET LOCK ENGAGEMENT



Verify the Bracket Locks **A** are fully engaged. If a Bracket Lock is not fully engaged **B** (left shown), slide it toward the Bracket until it clicks in place, completely covering the Bracket Release Tab **C**.

IMPORTANT: VERIFY BRACKET HEEL/MOUNTING RAIL ENGAGEMENT



When visually inspected from below **D**, the Bracket Heels should not be visible. If a Bracket Heel is visible **E** (left shown), correct by pushing the shade toward the Mounting Rail as shown **F** to seat the Bracket Heel **G**. Re-inspect **H**. Repeat the inspection to verify engagement of both left and right Bracket Heels.

Store à enrouleur à piles

Guide de montage du store—Veuillez lire avant l'installation

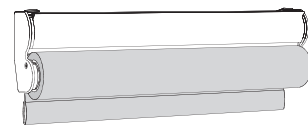
AVERTISSEMENT : RISQUE DE CHUTE D'OBJETS. Lisez et suivez toutes les instructions pour monter le système de store. Ne pas respecter ces instructions pourrait causer des blessures légères ou modérées.

Français

1 Préparation pour l'installation :

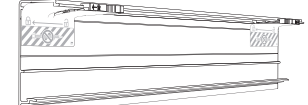
1.1 Déballiez la boîte et vérifiez le contenu

Ensemble de store à enrouleur



Store sans façade : Retirez tous les matériaux d'emballage

Rail de montage



avec verrous de support

Vis de montage



la qté varie selon la taille du store

Entretoises



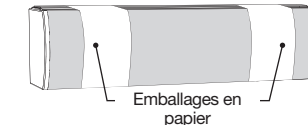
inclus seulement lorsqu'un montage extérieur au-dessus des boiseries est spécifié

Support central



inclus seulement avec les stores de 1 219 mm (48 po) et plus larges

Options de façade :



Emballages en papier

Façade de tissu enroulé : attachée au store à l'usine ; laissez les emballages en papier blanc individuels (indiqués ci-dessus) en place lors du montage du store.



Façade architecturale : emballée séparément dans la boîte du store ; fixez-le conformément au guide d'installation fourni avec les embouts avant d'accrocher le store (Section 5).

1.2 Regardez la vidéo (recommandé)



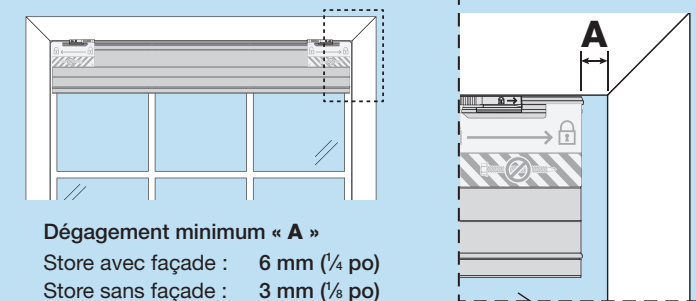
1.3 Autres éléments dont vous aurez besoin

- Crayon
- Ruban à mesurer
- Niveau
- Perceuse électrique à embout hexagonal de 6 mm (1/4 po) (extension de 152 mm [6 po] recommandée)
- Mèche de 4,8 mm (3/16 po)
- Piles alcalines D de 1,5 V (6 ou 8 selon la taille du store ; 12 ou 16 avec l'option d'un double compartiment de piles) Lutron recommande de piles Duracell® ou RAYOVAC®

2 Préparer le rail de montage :

IMPORTANT : VÉRIFIER LE DÉGAGEMENT MINIMUM

Maintenez le rail de montage contre la surface de montage, à peu près dans sa position de montage finale.



Dégagement minimum « A »

Store avec façade : 6 mm (1/4 po)

Store sans façade : 3 mm (1/8 po)

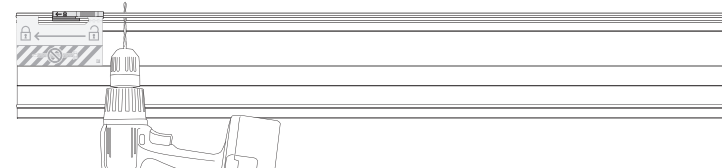
Vérifiez que le dégagement minimum « A » est disponible aux deux extrémités du rail de montage pour permettre la fixation du store.

a. Planifiez l'emplacement des vis de montage de sorte que les vis soient fixées dans un matériau robuste. Ajoutez un élément bloquant si nécessaire. Vérifiez que les fixations sont appropriées à la surface de montage.

b. Marquez l'emplacement des vis de montage à 76-127 mm (3-5 po) de chaque extrémité du rail de montage.

c. Pour les stores d'une largeur supérieure à 1 219 mm (48 po), marquez deux emplacements de vis supplémentaires entre les repères effectués à l'étape b. Laissez au moins 254 mm (10 po) entre les vis.

d. Pré-percez le rail de montage au niveau des marques de crayon, à l'aide d'un foret de 4,8 mm (3/16 po).

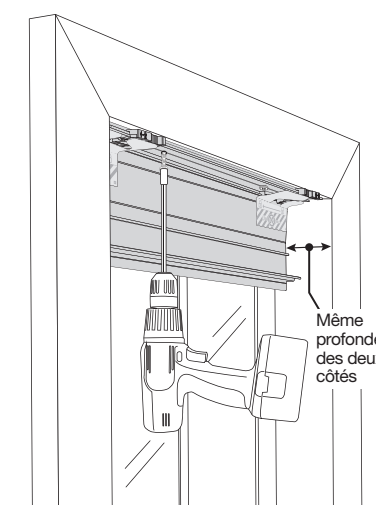


3 Installer le rail de montage : Les rails de montage plus larges que 1 219 mm (48 po) doivent être installés par 2 personnes

3.1 Fixez le rail de montage sur la surface de montage en utilisant des fixations appropriées.

Assurez-vous que le rail de montage est à niveau, centré sur et parallèle à l'ouverture de la fenêtre.

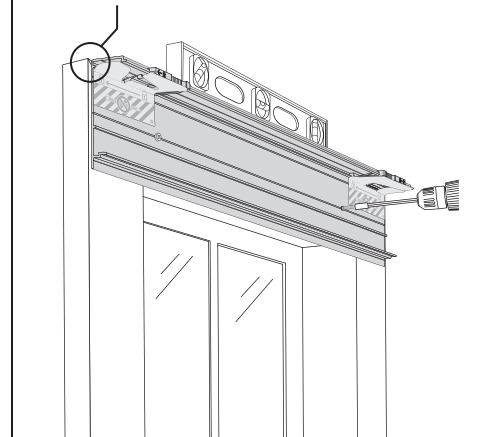
Options de montage : MONTAGE INTÉRIEUR



Même profondeur des deux côtés

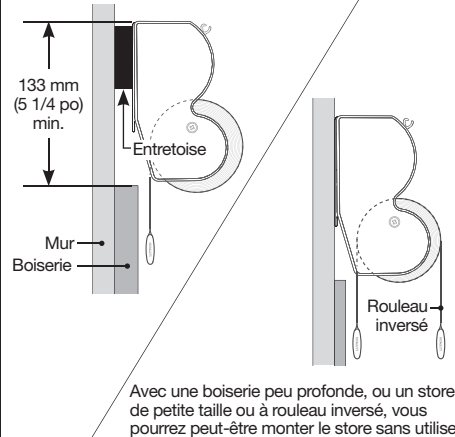
Options de montage : MONTAGE EXTÉRIEUR SUR LA BOISERIE

Lors du montage sur la boiserie, alignez la partie supérieure du rail de montage avec le bord supérieur de la boiserie



Options de montage : MONTAGE EXTÉRIEUR AU-DESSUS DE LA BOISERIE

Lors du montage au-dessus de la boiserie, utilisez des entretoises pour augmenter le dégagement.

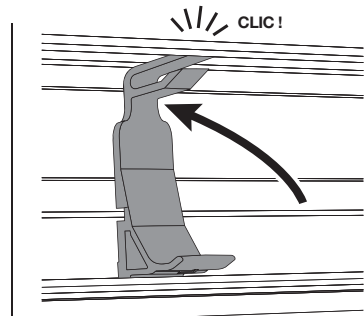
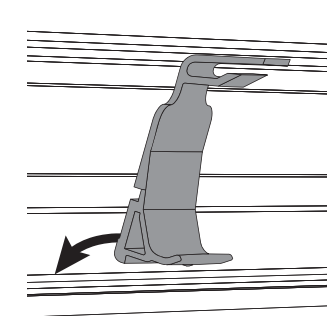


Avec une boiserie peu profonde, ou un store de petite taille ou à rouleau inversé, vous pouvez peut-être monter le store sans utiliser les entretoises.

3.2 Installer le support central.

REMARQUE : Si le store mesure moins de 1 219 mm (48 po) de largeur, sautez cette étape.

Positionnez le support central à mi-chemin du rail de montage installé comme représenté et verrouillez-le dans le rail de montage avec un « clic » audible.



VUE DE PROFIL

(étiquettes et verrous de support non représentés pour plus de clarté)

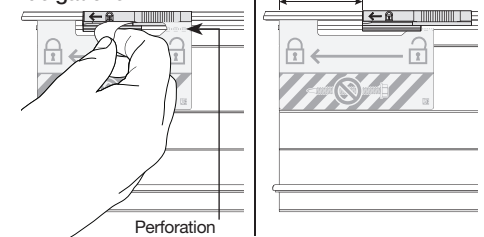
4 Retirer l'étiquette des verrous de support :

a. Retirez la partie supérieure de l'étiquette qui maintient le verrou de support gauche en place (déchirure à la perforation).

b. Assurez-vous que le verrou de support est positionné à au moins 25 mm (1 po) de l'extrémité du rail de montage pour permettre la fixation du store.

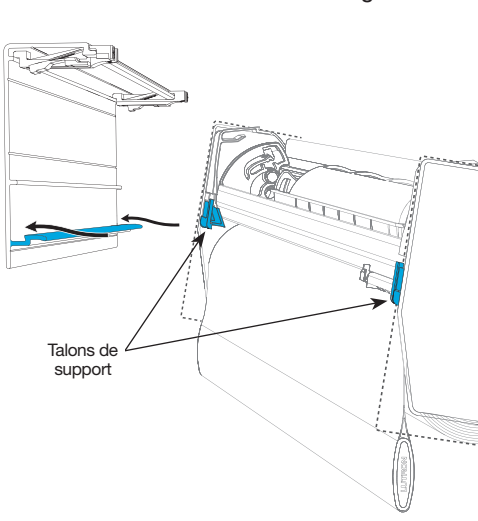
c. Répétez les étapes a. et b. sur le verrou de support de droite

VUE FRONTALE Verrou de support de gauche

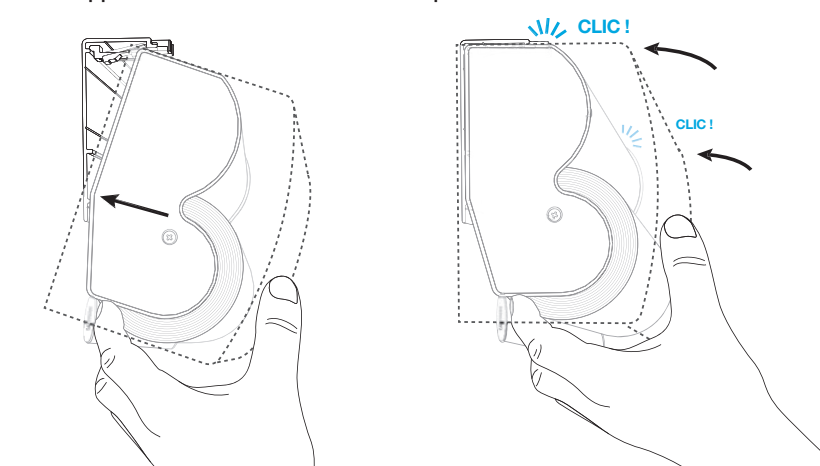


5 Attacher le store au rail de montage : Les stores plus larges que 1 219 mm (48 po) doivent être installés par 2 personnes

5.1 Placez les deux talons de support sur le rebord inférieur du rail de montage.



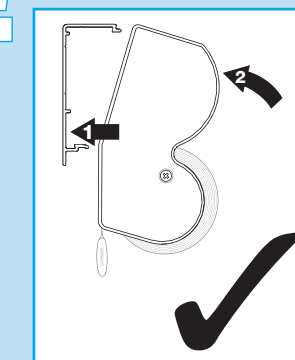
5.2 Faites pivoter le store vers le haut et l'arrière du rail de montage pour verrouiller les supports avec un « clic » audible à chaque extrémité.



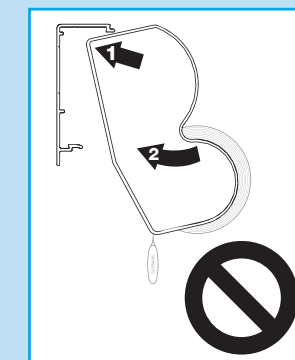
----- = Façade optionnelle (version tissu enroulé représentée)

IMPORTANT : Il doit y avoir un « clic » distinct aux deux extrémités du store.

IMPORTANT : ASSURER UN MONTAGE SÉCURISÉ



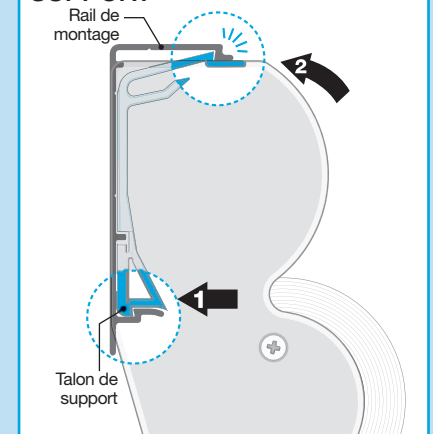
Engagez les supports de store par les talons.



N'engagez pas les supports du store par le haut.

(Les verrous de support ne sont pas représentés pour plus de clarté.)

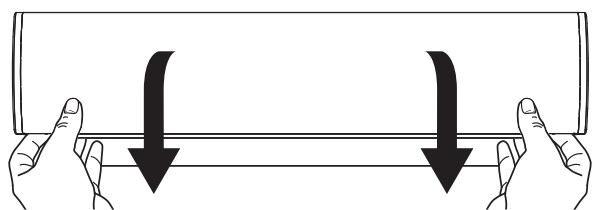
POINTS CRITIQUES D'ENCLICHEMENT DE SUPPORT



6 Verrouiller le store au rail de montage :

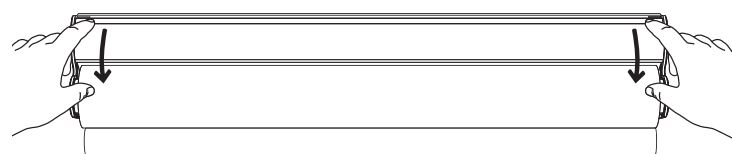
6.1 Ouvrez le compartiment des piles en haut du store.

Avec la façade optionnelle : tirez la façade vers l'extérieur, puis vers le bas.

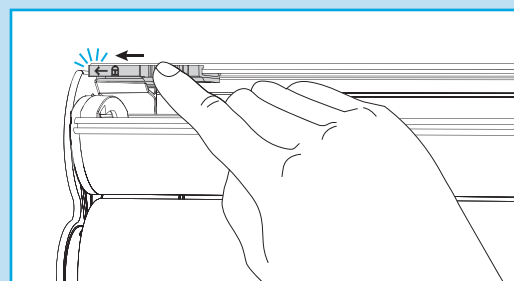
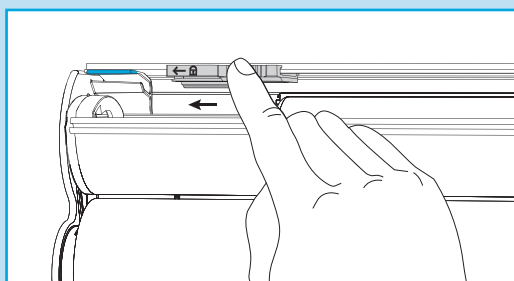


OU

Sans la façade avant optionnelle : tournez la section supérieure vers l'avant.



IMPORTANT : ENCLENCHEZ LES VERROUS DE SUPPORT



Faites glisser chaque verrou de support (à gauche) vers l'extrémité du rail de montage, jusqu'à ce qu'il recouvre complètement la languette de dégagement du support (en bleu) et qu'il s'enclenche, en engageant le verrou et en fixant le store.

AVERTISSEMENT : RISQUE DE CHUTE D'OBJETS. Verrouillez les supports du store sur le rail de montage comme représenté ci-dessus et vérifiez le bon enclenchement des verrous de support. Ne pas respecter ces instructions pourrait causer des blessures légères ou modérées.

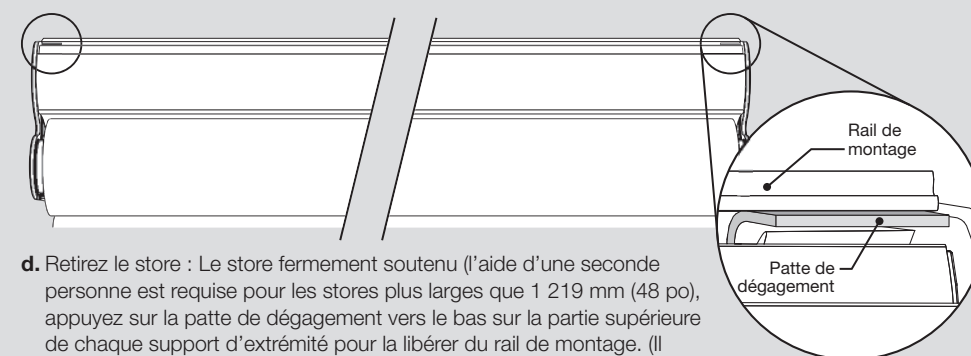
Configuration et programmation

Une fiche d'instructions séparée est incluse avec le store. Elle comprend des procédures pour attribuer une télécommande, ajouter le store à un système, le cas échéant, régler les limites d'ouverture et de fermeture et configurer une position favorite.

Comment retirer le store

Une fois le store installé, pour retirer le store du rail de montage, veuillez suivre ces étapes :

- Déplacer le store à sa position entièrement levée.
- Retirez les piles. Consultez les sections 6 et 7 pour des informations concernant l'accès aux piles.
- Dégagez les verrous de support. Faites coulisser chaque verrou de support dans le sens opposé de l'extrémité du rail de montage.



- Retirez le store : Le store fermement soutenu (l'aide d'une seconde personne est requise pour les stores plus larges que 1 219 mm (48 po), appuyez sur la patte de dégagement vers le bas sur la partie supérieure de chaque support d'extrémité pour la libérer du rail de montage. (Il peut être plus facile d'accéder aux pattes de dégagement avec le compartiment des piles partiellement ouvert.)
- Manipulez soigneusement le store démonté, en prenant soin de ne pas endommager le tissu. Ne laissez pas le tissu se dérouler.
- Pour réinstaller le store, suivez les étapes applicables des sections 5 à 8.

Pour des informations complètes sur la garantie, consulter : <http://www.lutron.com/TechnicalDocumentLibrary/Window Systems Warranty.pdf>

Siège international | États-Unis

Lutron Electronics Co., Inc.
7200 Suter Road
Coopersburg, PA 18036-1299,
États-Unis
lutron.com/help | support@Lutron.com
1.844.LUTRON1 (588-7661)

EEA (EEE)

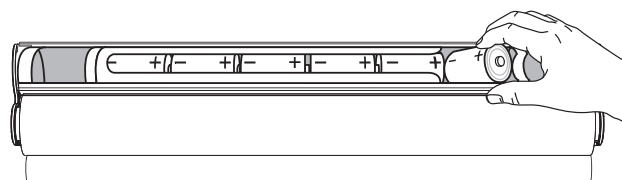
Lutron NL B.V.
Herengracht 466
1017 CA Amsterdam
Pays-Bas (importateur)

Royaume-Uni

Lutron EA Ltd
125 Finsbury Pavement, 4th floor
Londres EC2A 1NQ, Royaume-Uni
TÉL. : +44.(0)20.7702.0657
FAX : +44.(0)20.7480.6899
Assistance Technique :
+44.(0)20.7680.4481
NUMÉRO GRATUIT : 0800.282.107

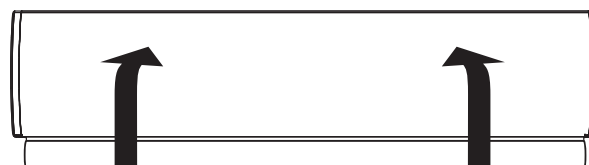
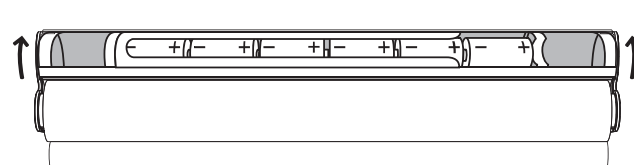
7 Installer les piles :

7.1 Avec le compartiment des piles ouvert, insérez de nouvelles piles alcalines de D-cell 1,5 V (la quantité et l'orientation sont spécifiées sur le compartiment des piles). Ne mélangez pas les marques ou les types. Lutron recommande Duracell® ou RAYOVAC®.



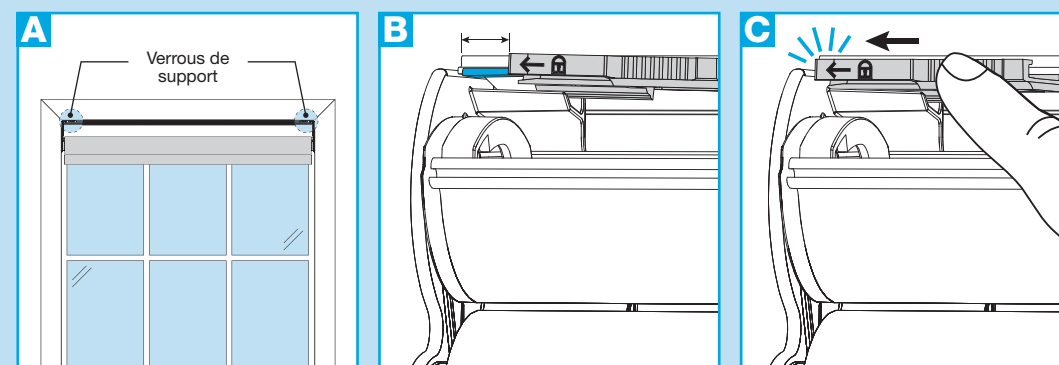
REMARQUE : Un store avec l'option de double compartiment de piles contient (2) compartiments de piles. Pour prolonger la durée de vie des piles, installez de nouvelles piles dans les deux compartiments des piles.

7.2 Refermez le compartiment des piles.



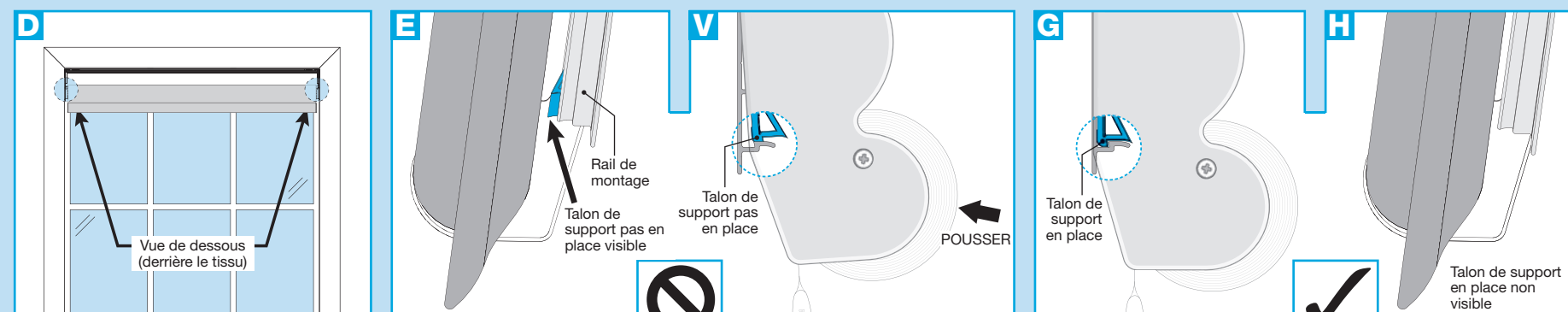
8 Inspection finale :

IMPORTANT : VÉRIFIER L'ENCLÈCHEMENT DU VERROU DE SUPPORT



Vérifiez que les verrous de support **A** sont complètement engagés. Si un verrou de support n'est pas complètement engagé **B** (représenté à gauche), faites-le glisser vers le support jusqu'à entendre un déclic, recouvrant complètement la languette de dégagement du support **C**.

IMPORTANT : VÉRIFIER LE TALON DE SUPPORT/L'ENCLÈCHEMENT DU RAIL DE MONTAGE



Lorsqu'ils sont inspectés visuellement par le bas **D**, les talons de support ne doivent pas être visibles. Si un talon de support est visible **E** (représenté à gauche), corrigez-le en poussant le store vers le rail de montage comme indiqué **F** pour positionner le talon de support **G**. Inspecter **H** à nouveau. **Répétez l'inspection pour vérifier l'engagement des talons de support gauche et droit.**