



English

### HomeWorks Clear Connect

#### Gateway – Type X

HQP7-RF-2, HQREP-RF  
RR-PROC3, RR-REP3  
48 V= 100 mA

### Installation Instructions

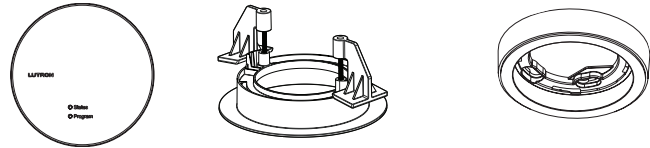
Please Read Before Installing

P/N 043522 Rev. A  
01/2020

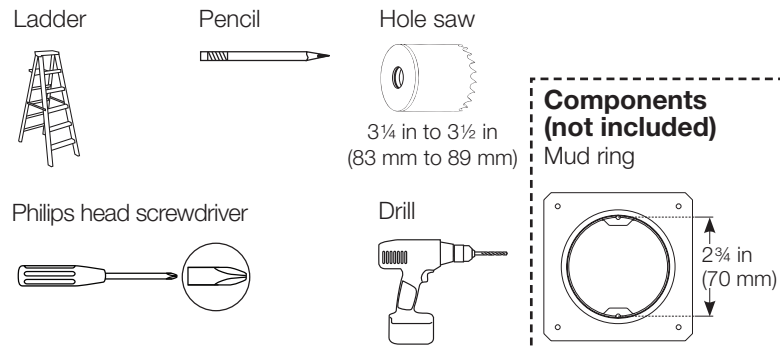
The gateway requires at least one HomeWorks QSX Processor. Refer to the installation instructions of the HomeWorks QSX Processor for setup and other information. The Clear Connect – Type X Gateway must be powered by an approved LPS/SELV PoE power supply compliant to IEEE 802.3af 2003 or 802.3at 2009.

### Included Components

Gateway      Recess-mount adaptor      Surface-mount adaptor



### Tools You May Need



### Customer Assistance

For questions concerning the installation or operation of this product, call the **Lutron Customer Assistance**. Please provide exact model number when calling.

U.S.A. and Canada      [www.lutron.com/support](http://www.lutron.com/support)  
1.844.LUTRON1

Mexico 8am – 8pm ET  
+1.888.235.2910

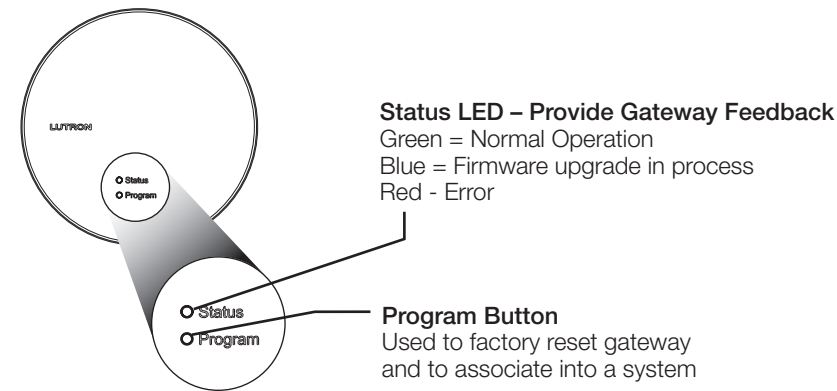
### Limited Warranty

For limited warranty information, please visit  
<http://www.lutron.com/TechnicalDocumentLibrary/043492.pdf>

Lutron, Lutron, Quantum, HomeWorks, and Clear Connect are trademarks or registered trademarks of Lutron Electronics Co., Inc. in the US and/or other countries.

©2019 Lutron Electronics Co., Inc.

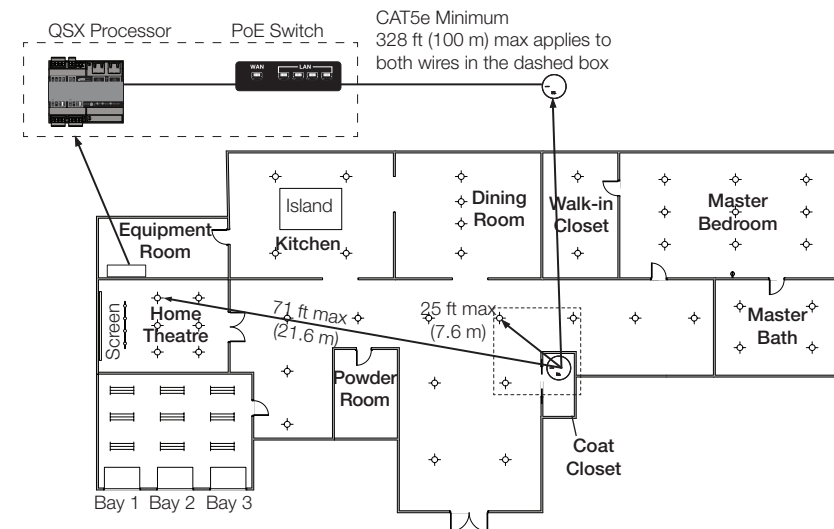
### Product Overview



### Installation

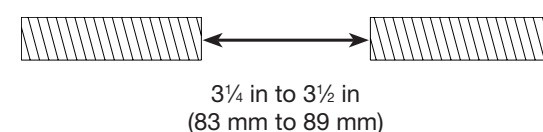
#### Step 1 – Choose a Location to Install

Choose a location to mount the Gateway so that it is centrally located in relationship to the other Clear Connect – Type X devices. A minimum of two or more Clear Connect – Type X devices must be within 25 ft (7.6 m)\* of the Gateway. See Lutron application note P/N 048745 for more information on mounting location requirements for the Gateway. A maximum of 16 total Gateways and wired Processors can be on one system. Clear Connect Gateway – Type X must be mounted 5 ft (1.5 m) away from wireless interference sources like microwaves, Wireless Access Points (WAPs) etc. PoE wiring must be kept internal to the building. **Do not run PoE wiring outdoors or install the gateway in metallic enclosures.**



**Note:** Each Clear Connect – Type X device should have two or more non-battery powered Type X devices within 25 ft (7.6 m) of another compatible Clear Connect – Type X device.

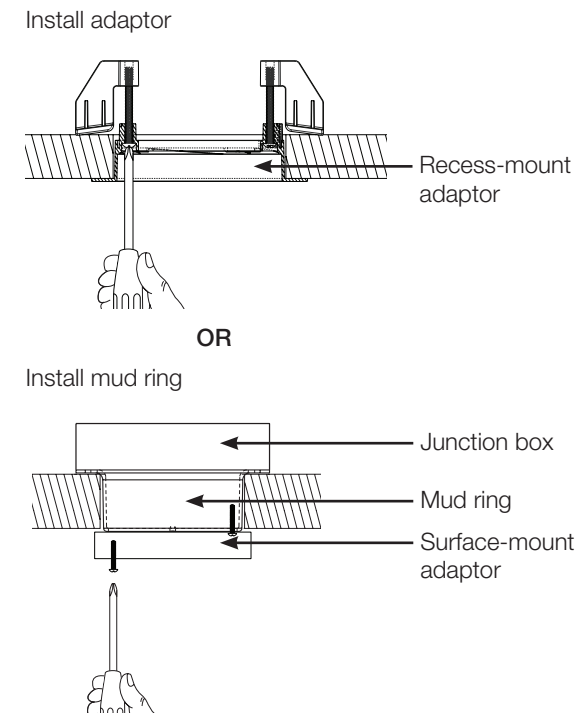
#### Step 2 – Provide opening for Adaptor



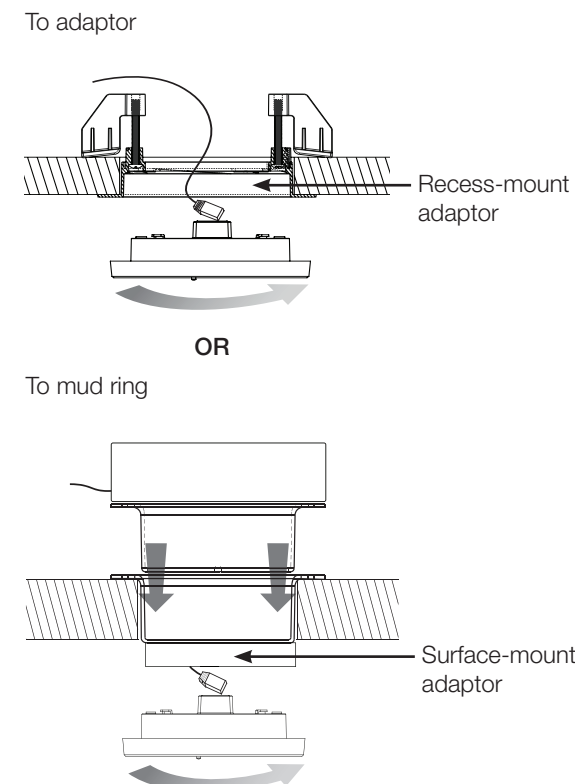
#### Step 2a

Select the mounting adaptor for your installation. Each Clear Connect Gateway – Type X comes with a recess-mount adaptor and a surface-mount adaptor.

#### Step 3 – Install Adaptor or Mud Ring into Ceiling



#### Step 4 – Plug in PoE and Attach Gateway to Adaptor



### System Setup

Add the gateway into the HomeWorks Designer software.  
**Note:** Requires HomeWorks Designer software 16.0 or later.

### LED Diagnostics

Mode/Error	LED Pattern Description
Normal Operation	Status LED blinks Green every 10 seconds
Software Update	Status LED blinks Blue
Error	Status LED - solid Red
Processor Identify	Status LED blinks Green rapidly

### Troubleshooting

Symptom	Probable Causes and Solutions
Unit does not power on	A PoE Switch is not being used or commissioned as a PoE Switch Other end of the Ethernet cable is not connected to the PoE Switch
Unit can not be found in software	The Ethernet cable is not directly connected to the Ethernet switch that the wired processor is using Model is not supported (Quantum / myRoom vs. HomeWorks) Ethernet run is longer than the supported 328 ft (100 m) and a PoE extender is needed
Unit does not control surrounding lights	Out of wireless range Gateway lost power / Ethernet wire run too long and PoE booster is required

#### FCC/IC/IFT Information

This device complies with part 15 of the FCC Rules and Industry Canada license-exempt RSS standard(s). Operation is subject to the following two conditions:  
(1) This device may not cause interference, and  
(2) this device must accept any interference, including interference that may cause undesired operation. Modifications not expressly approved by Lutron Electronics Co., Inc. could void the user's authority to operate this equipment.

**Note:** This equipment has been tested and found to comply with the limits for a Class B digital device, pursuant to part 15 of the FCC Rules. These limits are designed to provide reasonable protection against harmful interference in a residential installation. This equipment generates, uses and can radiate radio frequency energy and, if not installed and used in accordance with the instructions, may cause harmful interference to radio communications. However, there is no guarantee that interference will not occur in a particular installation. If this equipment does cause harmful interference to radio or television reception, which can be determined by turning the equipment off and on, the user is encouraged to try to correct the interference by one or more of the following measures:

- Reorient or relocate the receiving antenna.
- Increase the separation between the equipment and receiver.
- Connect the equipment into an outlet on a circuit different from that to which the receiver is connected.
- Consult the dealer or an experienced radio/TV technician for help.

This equipment complies with FCC/ISED radiation exposure limits set forth for an uncontrolled environment. The user should avoid prolonged exposure within 20cm of the antenna, which may exceed the FCC/ISED radio frequency exposure limits.

This Class B digital apparatus complies with Canadian ICES-003.

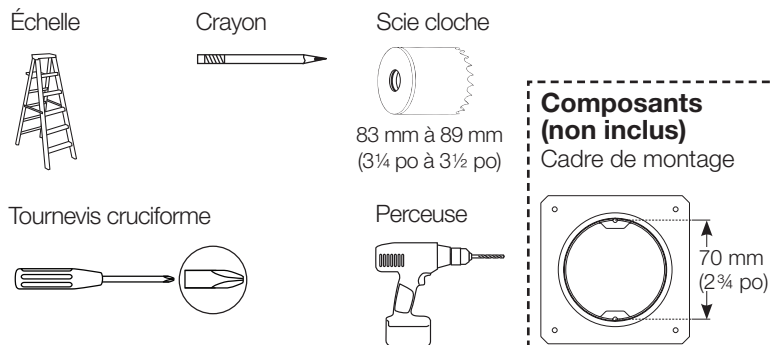


– La passerelle nécessite au moins un processeur HomeWorks QSX. Reportez-vous aux instructions d'installation du processeur HomeWorks QSX pour la configuration et d'autres informations. La passerelle Clear Connect – Type X doit être alimentée par une alimentation PoE LPS/SELV approuvée conforme à IEEE 802.3af 2003 ou 802.3at 2009.

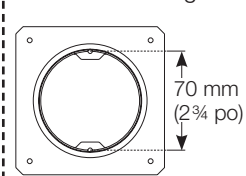
## Composants inclus



## Outils dont vous pourriez avoir besoin



### Composants (non inclus)



## Assistance à la clientèle

Pour toute question concernant l'installation ou le fonctionnement de ce produit, appelez **l'assistance à la clientèle de Lutron**. Veuillez fournir le numéro exact du modèle lorsque vous appelez.

États-Unis et Canada [www.lutron.com/support](http://www.lutron.com/support)  
1.844.LUTRON1

Mexique 8 h – 20 h ET  
+1.888.235.2910

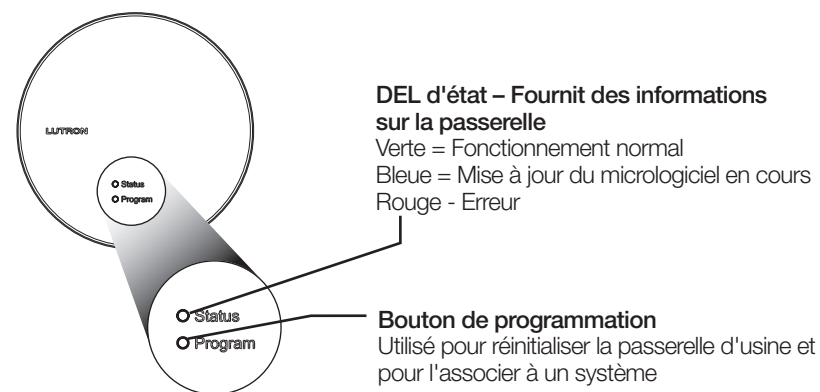
## Garantie limitée

Pour les Informations concernant la garantie limitée, veuillez consulter <http://www.lutron.com/TechnicalDocumentLibrary/043492.pdf>

Lutron, Lutron, Quantum, HomeWorks et Clear Connect sont des marques commerciales ou déposées de Lutron Electronics Co., Inc. aux États-Unis et/ou dans d'autres pays.

©2019 Lutron Electronics Co., Inc.

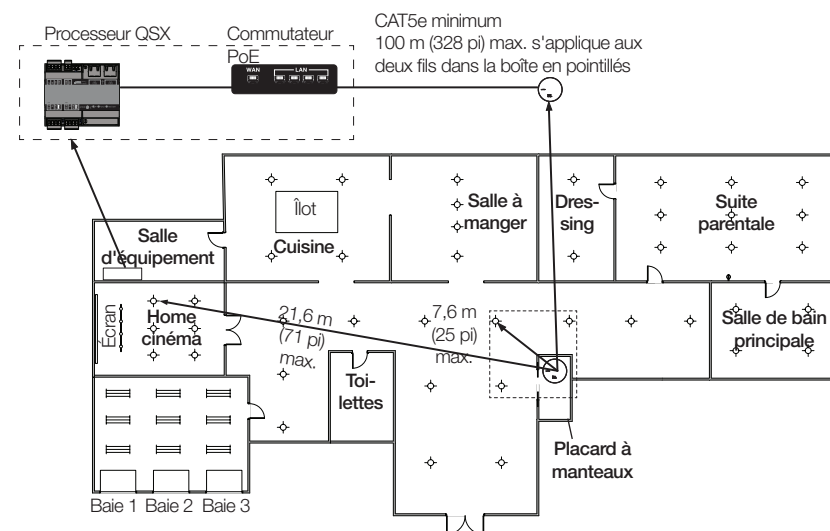
## Présentation du produit



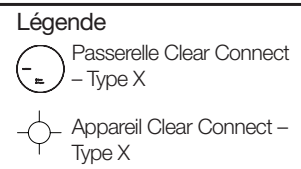
## Installation

### Étape 1 – Choisissez un emplacement à installer

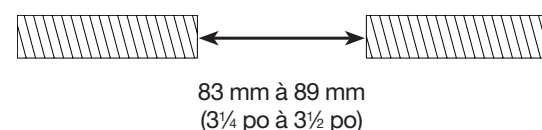
Choisissez un emplacement pour monter la passerelle de manière à ce qu'elle soit située au centre par rapport aux autres appareils Clear Connect – Type X. Au moins deux appareils Clear Connect – Type X ou plus doivent être à moins de 7,6 m (25 pi) \* de la passerelle. Voir la note d'application Lutron n° de pièce 048745 pour plus d'informations sur les exigences d'emplacement de montage pour la passerelle. Un maximum de 16 passerelles et processeurs câblés au total peuvent être sur un même système. La passerelle Clear Connect – Type X doit être montée à 1,5 m (5 pi) des sources d'interférences sans fil comme les micro-ondes, les points d'accès sans fil (WAP), etc. Le câblage PoE doit être maintenu à l'intérieur du bâtiment. **Ne faites pas passer le câblage PoE à l'extérieur et n'installez pas la passerelle dans des boîtiers métalliques.**



**Remarque :** Chaque appareil Clear Connect – Type X doit avoir au moins deux appareils Type X non alimentés par batterie à moins de 7,6 m (25 pi) d'un autre appareil Clear Connect – Type X compatible.



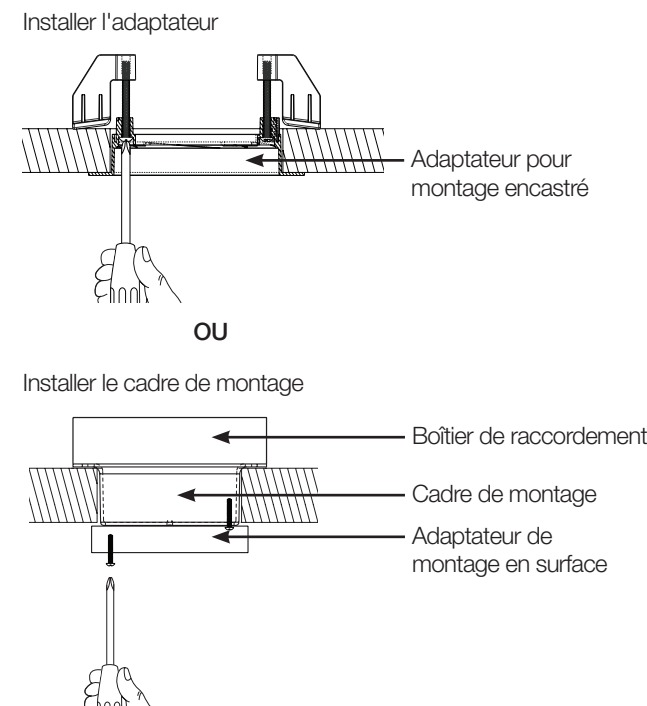
### Étape 2 – Prévoir une ouverture pour l'adaptateur



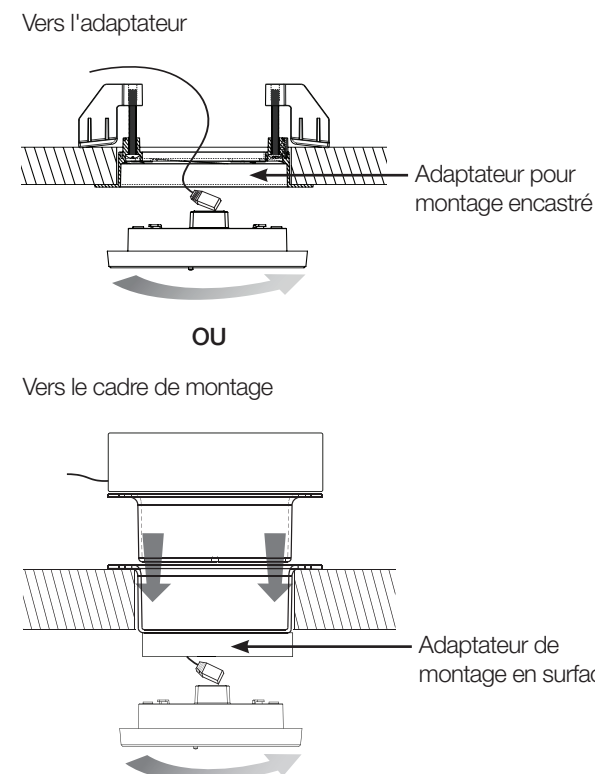
## Étape 2a

Sélectionnez l'adaptateur de montage pour votre installation. Chaque passerelle Clear Connect – Type X est livrée avec un adaptateur de montage encastré et un adaptateur de montage en surface.

### Étape 3 – Installez l'adaptateur ou le cadre de montage dans le plafond



### Étape 4 – Branchez le PoE et connectez la passerelle à l'adaptateur



## Configuration du système

Ajoutez la passerelle dans le logiciel HomeWorks Designer.

**Remarque :** Nécessite le logiciel HomeWorks Designer 16.0 ou plus récent.

## Diagnostics des DEL

Mode/Erreur	Description du comportement de la DEL
Fonctionnement normal	La DEL d'état clignote en vert toutes les 10 secondes.
Mise à jour du logiciel	La DEL d'état clignote en bleu
Erreur	DEL d'état – reste allumée en rouge
Identifier du processeur	La DEL d'état clignote rapidement en vert

## Dépannage

Symptôme	Causes probables et solutions
L'unité ne s'allume pas	Un commutateur PoE n'est pas utilisé ou mis en service en tant que commutateur PoE L'autre extrémité du câble Ethernet n'est pas connectée au commutateur PoE
L'unité est introuvable dans le logiciel	Le câble Ethernet n'est pas directement connecté au commutateur Ethernet utilisé par le processeur câblé Le modèle n'est pas pris en charge (Quantum/myRoom vs HomeWorks) La course Ethernet est plus longue que les 100 m (328 pi) pris en charge et un extenseur PoE est nécessaire
L'unité ne contrôle pas les lumières environnantes	Hors de portée sans fil La passerelle a perdu le fil d'alimentation/Ethernet trop longtemps et un amplificateur PoE est requis

## Informations FCC/ IC/ IFT

Cet appareil est conforme à la partie 15 des règles de la FCC et aux normes industrielles RSS d'exemption de licence du Canada. Le fonctionnement est sous réserve des deux conditions suivantes :  
(1) Cet appareil ne doit pas provoquer d'interférence, et  
(2) Cet appareil doit accepter toutes les interférences, y compris les interférences qui pourraient provoquer un fonctionnement indésirable. Les modifications qui n'ont pas été expressément approuvées par Lutron Electronics Co., Inc. peuvent annuler le pouvoir de l'utilisateur d'utiliser cet équipement.

**Remarque :** Cet équipement a été testé et est conforme aux limites d'un appareil numérique de Classe B en vertu de la partie 15 des règles de la FCC. Ces limites sont conçues pour fournir une protection raisonnable face aux interférences nuisibles dans une installation résidentielle. Cet équipement génère, utilise et peut émettre une énergie de fréquence radio et, s'il n'est pas installé et utilisé conformément aux instructions, il peut provoquer des interférences nuisibles aux communications radio. Cependant, il n'y a aucune garantie que des interférences ne surviendront dans une installation particulière. Si cet équipement provoque des interférences nuisibles pour la réception radio et télévisuelle, ce qui peut être déterminé en allumant et en éteignant l'équipement, il est recommandé que l'utilisateur tente de corriger ces interférences en utilisant une ou plusieurs des mesures suivantes :

- Réorientez ou repositionnez l'antenne réceptrice.
- Augmentez la séparation entre l'équipement et le récepteur.
- Connectez l'équipement à une prise électrique se trouvant sur un circuit différent de celui où le récepteur est connecté.
- Demandez l'aide du vendeur ou d'un technicien radio/TV expérimenté.
- Cet équipement est conforme aux limites d'exposition aux rayonnements FCC / ISED établies pour un environnement non contrôlé. L'utilisateur doit éviter une exposition prolongée à moins de 20 cm de l'antenne, ce qui peut dépasser les limites d'exposition aux fréquences radio FCC / ISED.

Cet appareil numérique de classe B est conforme à la norme ICES-003 du Canada.



**Instrucciones de instalación**  
Leer antes de instalar

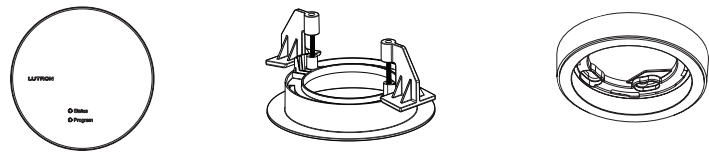
N/P 043522 Rev. A  
01/2020

**Puerta de Enlace (Interfaz del Módulo) HomeWorks Clear Connect – Type X**  
HQP7-RF-2, HQREP-RF  
RR-PROC3, RR-REP3  
48 V=== 100 mA

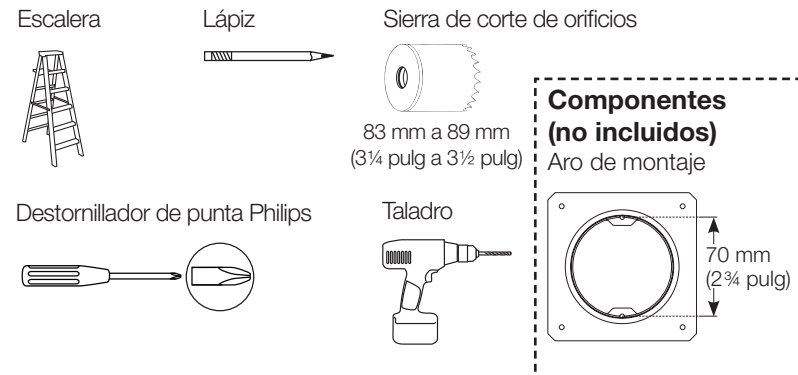
– La puerta de enlace requiere al menos un procesador HomeWorks QXS. Para obtener información sobre configuración y miscelánea consulte las instrucciones de instalación del procesador HomeWorks QXS. La puerta de enlace Clear Connect Type X debe estar energizada por una fuente de alimentación LPS/SELV PoE aprobada compatible con IEEE 802.3af 2003 o 802.3at 2009.

**Componentes incluidos**

Puerta de enlace      Adaptador para montaje empotrado      Adaptador para montaje en superficie



**Herramientas que usted podría necesitar**



**Asistencia al cliente**

Si tuviera preguntas acerca de la instalación u operación de este producto, llame a la **Asistencia técnica de Lutron**. Cuando llame indique el número exacto del modelo.

E.U.A. y Canadá      [www.lutron.com/support](http://www.lutron.com/support)  
1.844.LUTRON1

México 8 am – 8 pm Hora del Este  
+1.888.235.2910

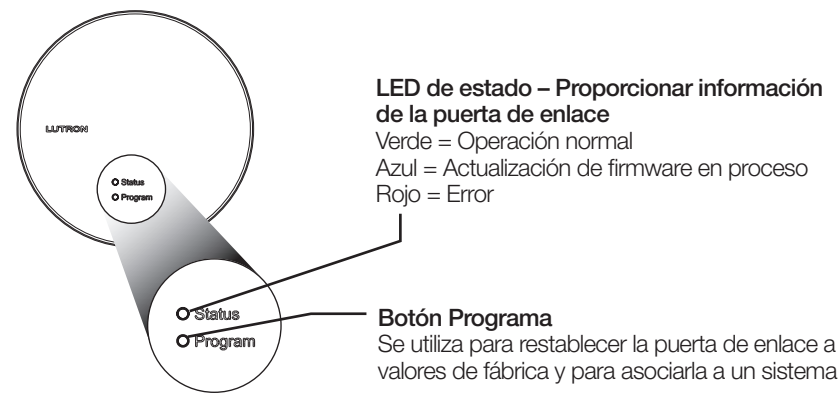
**Garantía limitada**

Para obtener información sobre la garantía limitada, visite <http://www.lutron.com/TechnicalDocumentLibrary/043492.pdf>

Lutron, Lutron, Quantum, HomeWorks y Clear Connect son marcas comerciales o marcas comerciales registradas de Lutron Electronics Co., Inc. en E.U.A. y/o en otros países.

©2019 Lutron Electronics Co., Inc.

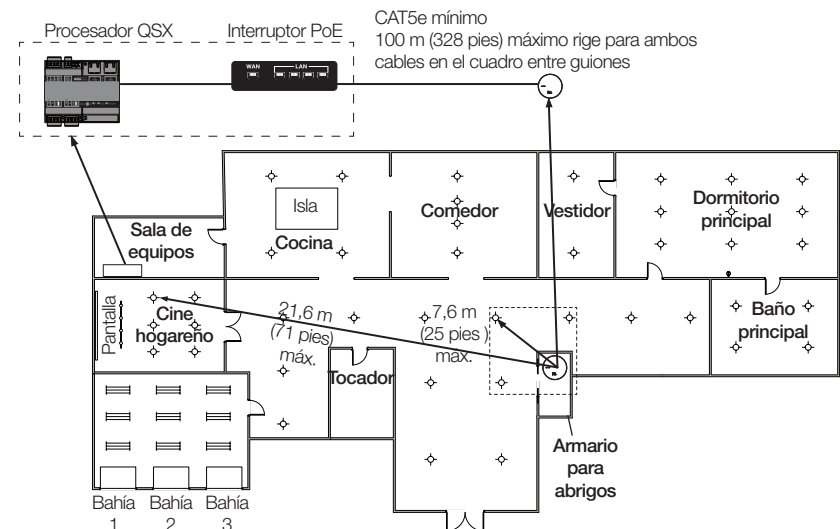
**Descripción general del producto**



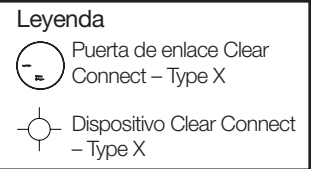
**Instalación**

**Paso 1: Escoja una ubicación para la instalación**

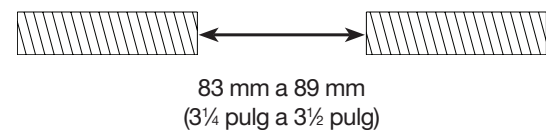
Elija una ubicación para montar la puerta de enlace de modo que quede ubicada centralmente en relación con los otros dispositivos Clear Connect – Type X. Debe haber un mínimo de dos o más dispositivos Clear Connect – Type X a menos de 7,6 m (25 pies)\* de la puerta de enlace. Para obtener más información sobre los requisitos de ubicación de montaje de la puerta de enlace consulte la nota de aplicación de Lutron N/P 048745. Puede haber en total un máximo de 16 puertas de enlace y procesadores con cable en un sistema. La puerta de enlace Clear Connect – Type X debe montarse a 1,5 m (5 pies) de distancia de fuentes de interferencia inalámbrica tales como hornos de microondas, puntos de acceso inalámbrico (WAP), etc. El cableado PoE debe mantenerse interno al edificio. **No haga circular el cableado PoE al aire libre ni instale la puerta de enlace en compartimientos metálicos.**



**Nota:** Cada dispositivo – Clear Connect – Type X deberá tener dos o más dispositivos Type X no energizados a batería a menos de 25 pies (7,6 m) de otro dispositivo Clear Connect – Type X compatible.



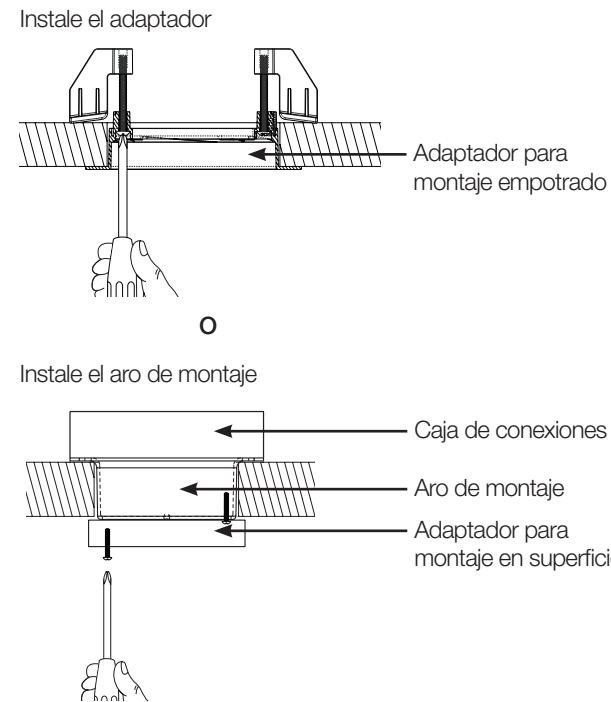
**Paso 2: Proporcione una abertura para el adaptador**



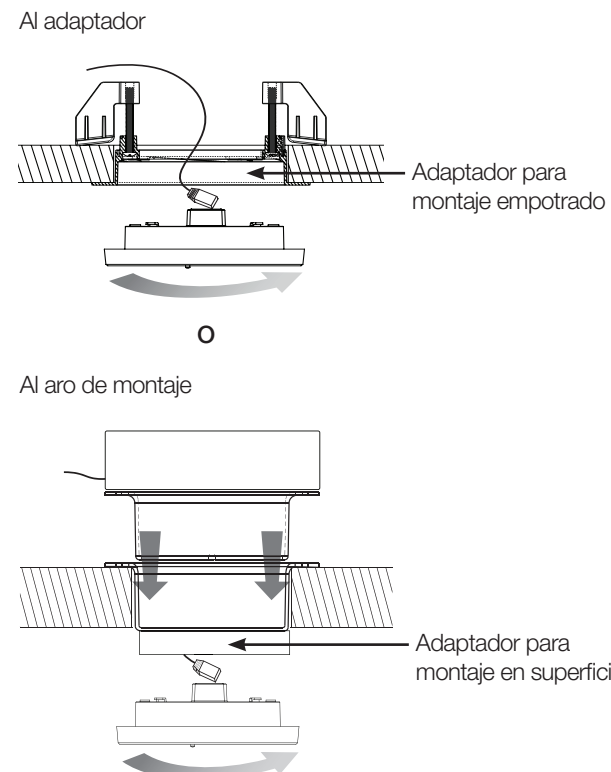
**Paso 2a**

Seleccione el adaptador de montaje para su instalación. Cada puerta de enlace Clear Connect – Type X viene con un adaptador para montaje empotrado y un adaptador para montaje en superficie.

**Paso 3: Instale el adaptador o el aro de montaje en el cielorraso**



**Paso 4: Enchufe el PoE y conecte la puerta de enlace al adaptador**



**Configuración del sistema**

Añada la puerta de enlace al software HomeWorks Designer.

**Nota:** Requiere el software HomeWorks Designer 16.0 o posterior.

**Diagnóstico del LED**

Modo/Error	Descripción del patrón de LED
Operación normal	El LED de estado parpadea de Verde cada 10 segundos
Actualización de software	El LED de estado parpadea de Azul
Error	LED de estado, Rojo continuo
Identificar del procesador	El LED de estado parpadea de Verde rápidamente

**Solución de problemas**

Síntoma	Causas probables y soluciones
El equipo no se enciende	Un interruptor PoE no está siendo utilizado o puesto en servicio como interruptor PoE El otro extremo del cable de Ethernet no está conectado al interruptor PoE
El equipo no se puede encontrar en el software	El cable de Ethernet no está conectado directamente al conmutador de Ethernet que está utilizando el procesador con cable El modelo no es compatible (Quantum/myRoom vs. HomeWorks) El tramo de Ethernet es más largo que el de 100 m (328 pies) admitido y se requiere un extensor PoE
El equipo no controla las luces circundantes	Fuera del rango inalámbrico La puerta de enlace perdió su alimentación eléctrica / el recorrido del cable de Ethernet es demasiado largo y se requiere un reforzador PoE

**Información de la FCC/IC/IFT**

Este dispositivo satisface la parte 15 de las reglas de la FCC y las normas RSS de exención de licencia de Industry Canada. La operación está sujeta a las dos siguientes condiciones:  
(1) Este dispositivo no deberá causar interferencias, y  
(2) Este dispositivo deberá aceptar cualquier interferencia, incluidas las interferencias que pudieran provocar un funcionamiento no deseado. Las modificaciones no aprobadas expresamente por Lutron Electronics Co., Inc. podrían invalidar la autorización del usuario para utilizar este equipo.

**Nota:** Este equipo ha sido comprobado y se lo encontró comprendido dentro de los límites para un dispositivo digital clase B, según la sección 15 de las reglas de la FCC. Estos límites están diseñados para proporcionar una protección razonable contra las interferencias perjudiciales en una instalación residencial. Este equipo genera, utiliza y puede irradiar energía de radiofrecuencia, y si no se lo instala y utiliza de acuerdo con las instrucciones podría ocasionar interferencias perjudiciales para las radiocomunicaciones. Sin embargo, no hay garantía de que no ocurran interferencias en una instalación en particular. Si este equipo ocasionara interferencias perjudiciales para la recepción de radio o televisión, lo que puede ser determinado encendiéndolo y apagándolo, se recomienda al usuario que intente corregir la interferencia adoptando una o más de las siguientes medidas:

- Reorientar o reubicar la antena receptora.
- Aumentar la separación entre el equipo y el receptor.
- Conectar el equipo a un tomacorriente que corresponda a un circuito diferente de aquel al cual está conectado el receptor.
- Consultar con el distribuidor o con un técnico en radio/TV experimentado para obtener ayuda.

Este aparato digital clase B cumple con la norma canadiense ICES-003.