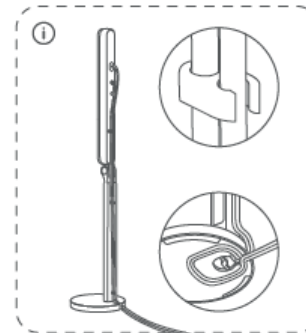
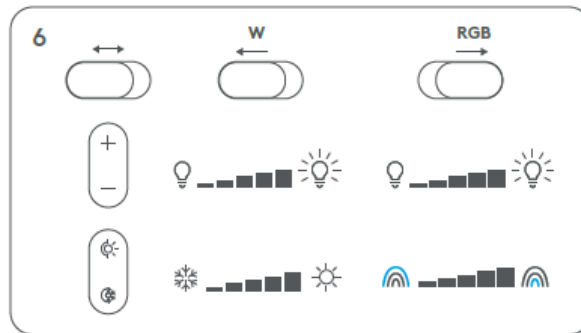
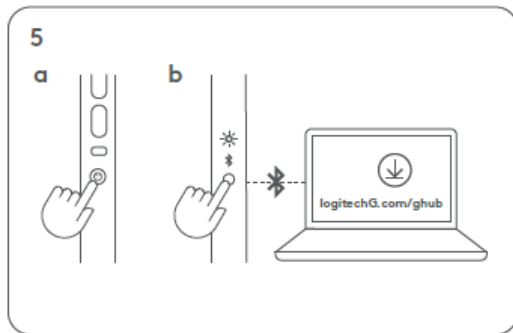
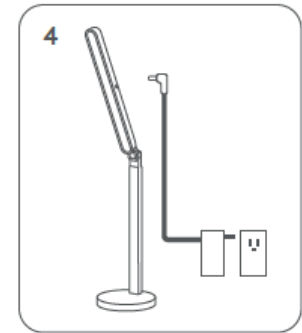
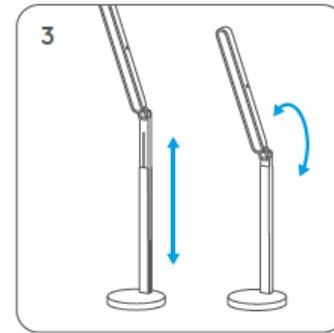
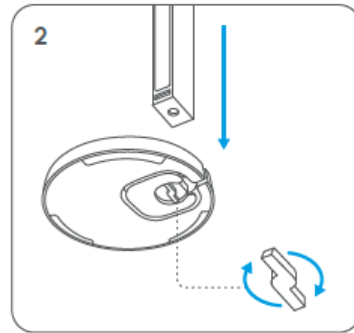
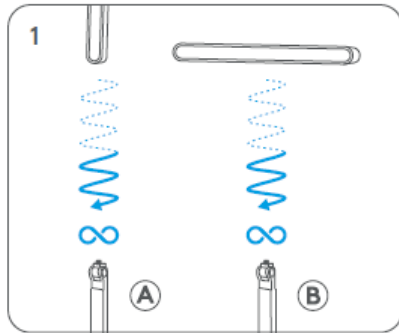
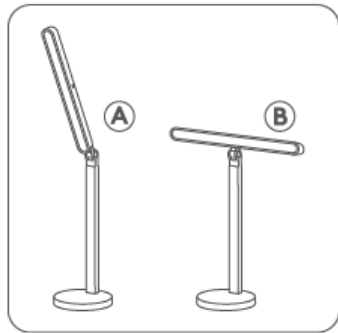


# VR0036 QSG



# Português

Leia o manual antes de usar o produto.



**AVISO SOBRE O SISTEMA DE ALIMENTAÇÃO!** A fonte de alimentação deve ser usada apenas dentro de casa. Use a fonte de alimentação somente com seu produto. Não tente consertar nem usar a fonte de alimentação danificada. Não mergulhe a fonte de alimentação em água nem a danifique fisicamente. Inspeção regularmente o cabo, a tomada e o estojo da fonte de alimentação para verificar se não há dano.

**Material de perclorato** - Podem ser necessários cuidados especiais. Consulte <http://www.dtsc.ca.gov/hazardouswaste/perchlorate/>

## Diretrizes de utilização segura de produtos

- **Aviso:** Não é adequado a crianças com menos de 36 meses. Peças pequenas. Perigo de asfixia.
- Não abra nem modifique o produto.
- Não desmonte nem tente realizar manutenção neste produto.
- Use o produto com computadores e acessórios ITE listados/certificados. Use o produto com computadores e acessórios ITE listados/certificados.
- Conecte a fonte de alimentação ou o cabo elétrico a uma tomada elétrica adequadamente conectada e aterrada.
- Este produto é seguro sob condições normais e condições operacionais razoavelmente previsíveis.
- Caso o produto não esteja funcionando adequadamente, entre em contato com o suporte da Logitech.
- O produto deve ser devolvido ao fabricante para qualquer tipo de manutenção ou conserto.
- Este não é um produto infantil e não se destina ao uso por crianças menores de 14 anos.
- Se o fio ou cabo flexível externo do produto estiver danificado, substitua o fio ou cabo por um fornecido pelo fabricante.
- Para uso interno. Temperatura ambiente: 25 °C
- O produto não é adequado para montagem em material tubular.
- A fonte de luz do produto não é substituível. Quando a fonte de luz atingir o fim de vida útil, o produto inteiro deve ser substituído.
- Instale o produto de acordo com as instruções fornecidas. A instalação incorreta deste produto pode causar danos ou lesões.
- **Cuidado.** Perigo de queda. Posicionar a lâmpada no lado oposto da base do produto pode fazer com que o produto tombe, causando danos ou ferimentos.

**Conformidade da Logitech.** O produto está em conformidade com todos os requisitos aplicáveis de Restrição de Substâncias Perigosas (RoHS) e Resíduos de Equipamentos Elétricos e Eletrônicos (WEEE). Para obter informações sobre segurança de produtos ,EMC, RF, energia, RoHS e WEEE, acesse <http://www.logitech.com/compliance>. A manutenção não é necessária para conformidade do produto.

 Embalagens, baterias, equipamentos eletrônicos e elétricos e seus acessórios não devem ser descartados com o lixo doméstico. Sempre que possível, eles devem ser separados e levados a um ponto de coleta apropriado para permitir a reciclagem e evitar possíveis impactos ao meio ambiente e à saúde humana. Para obter mais informações, entre em contato com as autoridades locais ou o local de compra, ou visite [www.logitech.com/recycling](http://www.logitech.com/recycling).

## Declaração da FCC (Federal Communications Commission)

Este dispositivo está em conformidade com a seção 15 dos regulamentos da FCC. O funcionamento está sujeito às duas condições seguintes: 1) este dispositivo não deve causar interferência nociva, e 2) este dispositivo deve aceitar qualquer interferência recebida, inclusive interferência que pode perturbar o funcionamento.

Este equipamento foi testado e considerado estar em conformidade com os limites de um dispositivo digital de Classe B, de acordo com o capítulo 15 dos regulamentos da FCC. Esses limites destinam-se a propiciar proteção razoável contra interferências nocivas em uma instalação residencial. Este equipamento gera, usa e pode radiar energia de radiofrequência. E, se não for instalado ou usado de acordo com as instruções, poderá causar interferência nociva a comunicações de rádio. No entanto, não há garantia de que não ocorrerá interferência em uma determinada instalação. Se este equipamento causar interferência prejudicial à recepção de rádio ou televisão, o que se pode verificar ligando e desligando o equipamento, recomenda-se ao usuário tentar corrigir a interferência adotando um ou mais dos procedimentos seguintes:

- Reoriente ou reposicione a antena de recepção.
- Aumente a distância entre o equipamento e o receptor.
- Conecte o equipamento a uma tomada com um circuito diferente daquele a que o receptor está conectado.
- Consulte o revendedor ou um técnico experiente em rádio e TV para obter ajuda.

**Aviso!** No caso em que cabos de interface blindados ou acessórios foram fornecidos com o produto ou componentes ou acessórios adicionais especificados, destinados ao uso com a instalação do produto, eles devem ser usados para assegurar a conformidade com os regulamentos a FCC. Modificações ou alterações deste produto não autorizadas pela Logitech anulam seu direito de usar ou operar este produto de acordo com a FCC.

## Declaração da IC : CAN ICES-3 (B) / NMB-3 (B)

Este dispositivo contém transmissor(es)/receptor(es) isentos de licença que cumprem com o RSS(s) com isenção de licença da Science and Economic Development Canada. O funcionamento está sujeito às duas condições seguintes: (1) Este dispositivo não pode causar interferência. (2) Este dispositivo deve aceitar qualquer interferência recebida, inclusive interferência que possa perturbar seu funcionamento.

## Declaração sobre exposição a radiação -

Este equipamento está em conformidade com os limites de exposição de radiação da FCC e da IC estabelecidos para um ambiente não controlado. Este equipamento deve ser instalado e operado com uma distância mínima de 20 cm entre o radiador e seu corpo.

## Garantia do produto de hardware da Logitech – Sumário

A Logitech garante que seu produto de hardware estará isento de defeitos de material e de fabricação pelo período de tempo especificado na embalagem do produto, a partir da data original da compra. Consulte o site [support.logitech.com](http://support.logitech.com) para obter informações específicas sobre a garantia do seu produto e sobre procedimentos de como agir caso precise usar a garantia.

A responsabilidade total da Logitech e a única indenização a que o usuário terá direito em caso de violação da garantia será, a critério da Logitech, no reparo ou substituição de um produto com as mesmas características, ou o reembolso do valor pago, contanto que o hardware seja devolvido ao ponto de venda ou em qualquer outro local indicado pela Logitech, juntamente com uma cópia do recibo de compra. As proteções de garantia são uma adição aos direitos concedidos ao abrigo das leis de proteção do consumidor locais em vigor, e podem variar conforme o país em questão. Consulte toda a informação sobre garantia para conhecer os seus direitos enquanto consumidor e as proteções adicionais fornecidas pela garantia deste produto.

**Endereço da Logitech:** Logitech, Inc., 3930 North First Street, San Jose, CA 95134, USA.

**Informações completas sobre garantia:** [support.logitech.com](http://support.logitech.com)

## Declaração do Brasil:

Este equipamento não tem direito à proteção contra interferência prejudicial e não pode causar interferência em sistemas devidamente autorizados. Para maiores informações, consulte o site da ANATEL – [www.gov.br/anatel](http://www.gov.br/anatel).

**Somente para consumidores brasileiros:** Suporte ao Cliente – +55 11 5230-3580 - Website: [support.logitech.com/hc/pt-br/](http://support.logitech.com/hc/pt-br/)



## Important Safety, Compliance and Warranty Information

Informations importantes concernant la sécurité, la mise en conformité et la garantie

## English

Read Manual Before Product Use.



**POWER SUPPLY WARNING!** The power supply is for indoor use only. Only use the power supply included with your product. Do not attempt to repair or use a damaged power supply. Do not immerse the power supply in water or subject it to physical abuse. Inspect the power supply regularly for cable, plug, and casing damage.

**Perchlorate material** - special handling may apply. See <http://www.dtsc.ca.gov/hazardouswaste/perchlorate/>

## Safe Usage Guidelines for Products

- **Warning:** Not suitable for children under 36 months. Small parts. Choking hazard.
- Do not open or modify the product.
- Do not disassemble or attempt to service this product.
- Use the product with listed/certified ITE computers and accessories.
- Connect power supply or power cord to a properly wired and grounded electrical outlet.
- This product is safe under normal and reasonably foreseeable operating conditions.
- If product is operating improperly, please contact Logitech support.
- Product must be returned to the manufacturer for any service or repair.
- This is not a Children's Product and is not intended for use by children under 14 years old.
- If the external flexible cable or cord of the product is damaged, replace the cable or cord with one provided by the manufacturer.
- For indoor use. Ambient temperature: 25 degrees C
- Product is not suitable for mounting on tubular material.
- The light source of the product is not replaceable. When the light source reaches its end of life the whole product shall be replaced.
- Install product according to provided instructions. Improper installation of this product may cause damage or injury.
- **Caution.** Tipping hazard. Positioning the lamp on the opposite side of the product base may cause the product to tip causing damage or injury.

**Logitech Compliance:** The product complies with all applicable requirements for Restriction of Hazardous Substances (RoHS) and Waste Electronic and Electrical Equipment (WEEE). For Product Safety, EMC, RF, Energy, RoHS and WEEE information, go to [www.logitech.com/compliance](http://www.logitech.com/compliance). Maintenance is not required for product compliance.



Packaging, batteries, electronic and electrical equipment and their accessories should not be disposed of with household waste. Wherever possible, they should be segregated and brought to an appropriate collection point to enable recycling and avoid potential impacts on the environment and human health. For more information, contact your local authorities or place of purchase, or visit [www.logitech.com/recycling](http://www.logitech.com/recycling).

## FCC statement

This device complies with Part 15 of the FCC Rules. Operation is subject to the following two conditions: 1) this device may not cause harmful interference, and 2) this device must accept any interference received, including interference that may cause undesired operation.

This equipment has been tested and found to comply with the limits for a Class B digital device, pursuant to part 15 of the FCC Rules. These limits are designed to provide reasonable protection against harmful interference in a residential installation. This equipment generates, uses and can radiate radio frequency energy. And, if not installed and used in accordance with the instructions, may cause harmful interference to radio communications. However, there is no guarantee that interference will not occur in a particular installation. If this equipment does cause harmful interference to radio or television reception, which can be determined by turning the equipment off and on, the user is encouraged to try to correct the interference by one or more of the following measures:

- Reorient or relocate the receiving antenna.
- Increase the separation between the equipment and receiver.
- Connect the equipment into an outlet on a circuit different from that to which the receiver is connected.
- Consult the dealer or an experienced radio/TV technician for help.

**Warning:** Where shielded interface cables or accessories have been provided with the product or specified additional components or accessories elsewhere defined to be used with the installation of the product, they must be used in order to ensure compliance with FCC. Changes or modifications to product not expressly approved by Logitech, Inc could void your right to use or operate your product by the FCC.

## IC statement : CAN ICES-3 (B) / NMB-3 (B)

This device contains licence-exempt transmitter(s)/receiver(s) that comply with Innovation, Science and Economic Development Canada's licence-exempt RSS(s). Operation is subject to the following two conditions: (1) This device may not cause interference. (2) This device must accept any interference, including interference that may cause undesired operation of the device.

## Radiation Exposure Statement -

This equipment complies with FCC and IC radiation exposure limits set forth for an uncontrolled environment. This equipment should be installed and operated with a minimum distance 20cm between the radiator & your body.

## Logitech Limited Hardware Product Warranty – A Summary

Logitech warrants that its hardware product shall be free from defects in materials and workmanship for the length of time identified on your product package beginning from the date of the original retail purchase. See [support.logitech.com](http://support.logitech.com) for specific warranty information about your product and procedures to act on a warranty claim.

Logitech's entire liability and your exclusive remedy for any breach of warranty shall be, at Logitech's option, to repair or replace a functional equivalent of the product, or to refund the price paid, if the hardware is returned to the point of purchase or such other place as Logitech may direct along with a receipt. Warranty protections are in addition to rights provided under local consumer laws and may vary among countries. See full warranty information to know your consumer rights and the additional protections provided by this product warranty.

**Logitech Address:** Logitech, Inc., 3930 North First Street, San Jose, CA 95134, USA.

**Full Warranty Information:** [support.logitech.com](http://support.logitech.com)

© 2023 Logitech, Logi and the Logitech Logo are trademarks or registered trademarks of Logitech Europe S.A. and/or its affiliates in the U.S. and other countries. Logitech assumes no responsibility for any errors that may appear in this manual. Information contained herein is subject to change without notice.

© 2023 Logitech, Logi et le logo Logitech sont des marques commerciales ou déposées de Logitech Europe S.A. et/ou de ses sociétés affiliées aux États-Unis et dans d'autres pays. Logitech décline toute responsabilité en cas d'erreurs dans ce manuel. Les informations énoncées dans le présent document peuvent faire l'objet de modifications sans avis préalable.

# Français

Lire le manuel avant utilisation.



**AVERTISSEMENT RELATIF AU BOÎTIER D'ALIMENTATION!** Le boîtier d'alimentation est conçu exclusivement pour une utilisation en intérieur. Utilisez le boîtier d'alimentation livré avec le produit uniquement. Ne réparez ou n'utilisez pas un boîtier d'alimentation endommagé. Ne plongez pas le bloc d'alimentation dans de l'eau et manipulez-le avec précaution. Vérifiez régulièrement que le boîtier d'alimentation ne présente pas de défaillance au niveau du câble, de la fiche ou du boîtier. **Matériau perchloraté** - des précautions de manipulation peuvent être nécessaires. Voir <http://www.dtsc.ca.gov/hazardouswaste/perchlorate/>

## Consignes pour une utilisation sûre des produits

- **Avertissement:** Ne convient pas aux enfants de moins de 36 mois. Petites pièces. Risque d'étouffement.
- N'ouvrez pas et ne modifiez pas le produit.
- Ne démontez pas ce produit ou n'essayez pas de l'entretenir vous-même.
- Utilisez le produit avec des ordinateurs et accessoires indiqués/certifiés ITE.
- Connectez le boîtier ou le câble d'alimentation à une prise électrique correctement câblée et mise à la terre.
- Ce produit est sûr dans des conditions d'utilisation normales et raisonnablement prévisibles.
- En cas de dysfonctionnement du produit, contactez l'assistance technique Logitech.
- Le produit doit être renvoyé au fabricant pour tout entretien ou réparation.
- Ce produit n'est pas destiné aux enfants et n'est pas adapté aux enfants âgés de moins de 14 ans.
- Si le câble ou le cordon flexible externes sont endommagés, remplacez-les par un câble ou un cordon fourni par le fabricant.
- Exclusivement destiné à un usage en intérieur. Température ambiante: 25 degrés Celsius
- Ce produit n'est pas adapté pour être monté sur un matériau tubulaire.
- La source lumineuse du produit n'est pas remplaçable. Lorsque la source lumineuse atteint sa fin de vie, l'ensemble du produit doit être remplacé.
- Installez le produit conformément aux instructions fournies.
- Une installation incorrecte de ce produit peut provoquer des dommages ou des blessures.
- **Attention.** Risque de chute. Si vous placez la lampe du côté opposé à la base du produit, le produit risque de basculer et de provoquer des dommages ou des blessures.

**Conformité Logitech:** le produit est conforme aux normes RoHS (réduction des substances dangereuses) et DEEE (déchets d'équipements électriques et électroniques). Pour les mentions de sécurité, EMC, RF, RoHS, DEEE et énergie relatives au produit, rendez-vous sur [www.logitech.com/compliance](http://www.logitech.com/compliance). Ce dispositif ne requiert aucun entretien pour rester en conformité.

 Les emballages, les piles, les équipements électroniques et électriques, et leurs accessoires ne doivent pas être jetés avec les déchets ménagers. Dans la mesure du possible, ils doivent être triés et déposés dans un centre de collecte adéquat pour permettre leur recyclage et éviter tout impact potentiel sur l'environnement et la santé humaine. Pour en savoir plus, contactez les autorités locales ou le point de vente, ou rendez-vous sur le site [www.logitech.com/recycling](http://www.logitech.com/recycling).

## Déclaration FCC

Ce dispositif a été testé et déclaré conforme à la section 15 du règlement de la FCC. Son utilisation est soumise aux deux conditions suivantes: 1) le dispositif concerné ne doit pas causer d'interférences dangereuses et 2) il doit accepter toute interférence reçue, y compris les interférences risquant d'engendrer un fonctionnement indésirable.

Cet équipement a été testé et déclaré conforme aux limitations prévues dans le cadre de la catégorie B des appareils numériques selon la définition de la section 15 du règlement de la FCC. Ces limitations permettent de fournir une protection raisonnable contre les interférences dans une installation résidentielle. Cet équipement génère, utilise et diffuse des ondes radio. De plus, s'il n'est pas installé ni utilisé en conformité avec les instructions, il peut causer des interférences gênantes avec les communications radio. Il n'y a en revanche aucune garantie que des interférences n'apparaîtront pas dans une installation donnée. Si ce dispositif produit des interférences graves lors de réceptions radio ou télévisées qui peuvent être détectées en activant ou désactivant le dispositif, vous êtes invité à les supprimer de plusieurs manières:

- Réorientez ou déplacez l'antenne de réception.
- Augmentez la distance séparant le dispositif du récepteur.
- Connectez le dispositif à un circuit différent de celui auquel le récepteur est connecté.
- Contactez votre revendeur ou un technicien radio/TV qualifié.

**Avertissement:** si des accessoires ou câbles d'interface blindés ont été fournis avec le produit, ou si des composants ou des accessoires complémentaires sont recommandés, ils doivent être utilisés lors de l'installation du produit afin d'assurer la conformité avec le règlement FCC. Toute modification ou tout changement effectué sans l'accord exprès de Logitech, Inc pourrait annuler votre droit d'utiliser votre produit en vertu du règlement de la FCC.

## Déclaration IC: CAN ICES-3 (B) / NMB-3 (B)

Ce dispositif contient des émetteurs/récepteurs exempts de licence conformes aux exemptions de licence RSS d'Innovation, Sciences et Développement économique du Canada. Son utilisation est soumise aux deux conditions suivantes: (1) Ce dispositif ne doit pas provoquer d'interférences. (2) Ce dispositif doit accepter toute interférence, y compris les interférences risquant d'engendrer un fonctionnement indésirable.

## Déclaration sur la radioexposition

Cet équipement est conforme aux limitations prévues par la FCC et l'IC quant à l'exposition aux radiations dans le cadre d'un environnement non contrôlé. Cet équipement doit être installé et utilisé en respectant une distance minimale de 20 cm entre le radiateur et l'utilisateur.

## Garantie matérielle limitée de Logitech - Récapitulatif

Logitech garantit que son produit matériel est exempt de tout défaut matériel et de fabrication pour la période indiquée sur l'emballage du produit à partir de la date d'achat d'origine. Pour les informations spécifiques relatives à la garantie de votre produit et les procédures de réclamations de garantie, rendez-vous sur [support.logitech.com](http://support.logitech.com). En cas de rupture de garantie, l'intégralité de la responsabilité de Logitech et votre recours exclusif consisteront, à la discrétion de Logitech, à réparer le matériel ou à le remplacer par un produit équivalent et fonctionnel, ou à rembourser le prix d'achat, sous réserve que le matériel soit renvoyé au point de vente ou à tout autre lieu indiqué par Logitech, accompagné d'un justificatif d'achat. La protection offerte par cette garantie vient s'ajouter aux droits conférés par la législation locale relative aux droits des consommateurs et peut varier selon les pays. Consultez les informations complètes sur la garantie pour connaître les droits des consommateurs et les protections supplémentaires offertes par la garantie de ce produit.

**Adresse de Logitech:** Logitech, Inc., 3930 North First Street, San Jose, CA 95134, États-Unis.

**Informations complètes sur la garantie:** [support.logitech.com](http://support.logitech.com)

# Español

Antes de usar el producto, lea el manual.




**¡ADVERTENCIA SOBRE FUENTES DE ALIMENTACIÓN!** La fuente de alimentación es para uso en interiores, únicamente. Utilice únicamente la fuente de alimentación suministrada con el producto. No utilice una fuente de alimentación que esté dañada ni intente repararla. Trate la fuente de alimentación con cuidado y no la sumerja en líquidos. Examine la fuente de alimentación periódicamente para comprobar el buen estado del cable, el conector y la caja.

**Materiales de perchlorato** - puede requerir manejo especial. Consulte <http://www.dtsc.ca.gov/hazardouswaste/perchlorate/>

## Directrices de uso y seguridad para los productos

- **Advertencia:** No recomendado para niños menores de 36 meses. Piezas pequeñas. Riesgo de asfixia.
- El producto no debe abrirse ni modificarse.
- No desensamble ni intente realizar un mantenimiento de este producto.
- Use este producto con computadoras y accesorios en listas/ con certificación ITE.
- Conecte la fuente de alimentación o el cable de alimentación a una toma de corriente con conexión a tierra y cableado adecuado.
- El uso de este producto es seguro en condiciones de uso normal o uso predecible razonable.
- Si el producto no funciona correctamente, póngase en contacto con el servicio de asistencia de Logitech.
- Deberá devolver el producto al fabricante para cualquier servicio o reparación.
- Este producto no es de uso infantil y no está recomendado para menores de 14 años.
- Si el cable flexible externo del producto está dañado, sustituya el cable por uno proporcionado por el fabricante.
- Para uso en interiores. Temperatura ambiente: 25 grados C
- El producto no es adecuado para el montaje en material tubular.
- La fuente de luz del producto no es sustituible. Cuando la fuente de luz alcance el final de su vida útil, deberá sustituirse la totalidad del producto.
- Instale el producto de acuerdo con las instrucciones proporcionadas. La instalación incorrecta de este producto podría causar daños o lesiones.
- **Precaución.** Peligro de vuelco. Si se coloca la lámpara en el lado opuesto de la base del producto, el producto podría volcarse y provocar daños o lesiones.

**Logitech y el cumplimiento de normativas:** El producto cumple todos los requisitos aplicables según las Restricciones de sustancias peligrosas (RoHS) y la Directiva sobre residuos de aparatos eléctricos y electrónicos (RAEE). Para leer lo relativo a seguridad de productos, EMC, RF, información energética, RoHS y RAEE, visite [www.logitech.com/compliance](http://www.logitech.com/compliance). El mantenimiento no es obligatorio para el cumplimiento normativo.

 El empaque, las baterías, los equipos electrónicos y eléctricos y sus accesorios no se deben arrojar junto con la basura doméstica. Siempre que sea posible, deben separarse y llevarse a un punto de acopio pertinente para permitir el reciclaje y evitar posibles impactos en el medio ambiente y la salud humana. Para obtener más información, póngase en contacto con las autoridades locales o el lugar de compra, o visite [www.logitech.com/recycling](http://www.logitech.com/recycling).

## Declaración de normativas FCC

Este dispositivo cumple todos los requisitos especificados en el apartado 15 de las normativas FCC. El funcionamiento está sujeto a las dos condiciones siguientes: 1) este dispositivo no debe originar interferencias perjudiciales y 2) este dispositivo no debe rechazar ninguna interferencia recibida, incluso cuando ésta pudiera originar el funcionamiento indebido del dispositivo.

Este equipo se sometió a las pruebas pertinentes y cumple con los límites establecidos para un dispositivo digital de la Clase B, según lo establecido en la sección 15 de la normativa FCC. Estos límites están destinados a proporcionar protección adecuada ante interferencias perjudiciales en instalaciones domésticas. Este equipo genera, usa y puede emitir energía radioeléctrica. Respete las instrucciones pertinentes durante la instalación y utilización del equipo para evitar posibles interferencias de radio. No obstante, no hay garantía de que no vayan a producirse interferencias en una instalación concreta. Si este equipo es el responsable de la presencia de interferencias en la recepción de radio o televisión (lo que puede verificarse apagando y encendiendo el equipo), se aconseja tomar una o varias de las medidas siguientes para intentar eliminar las interferencias:

- Cambie la orientación o la ubicación de la antena receptora.
- Aumente la separación entre el equipo y el receptor.
- Conecte el equipo a una toma de corriente perteneciente a un circuito diferente al que está conectado el receptor.
- Recorra a su distribuidor o a personal técnico especializado en radio y televisión.

**Advertencia:** Cuando se proporcionan cables de interfaz blindados o accesorios con el producto, o componentes o accesorios adicionales especificados para su uso con la instalación del producto, se deben utilizar para garantizar el cumplimiento con la FCC. Las modificaciones a este producto no expresamente autorizadas por Logitech, Inc podrían anular su derecho a usar o hacer funcionar este producto de acuerdo con las normativas FCC.

## Declaración IC: CAN ICES-3 (B) / NMB-3 (B)

Este dispositivo contiene transmisor(es)/receptor(es) exento(s) de licencia que cumple(n) el(los) RSS(s) de exención de licencia de Innovation, Science and Economic Development Canada. El funcionamiento está sujeto a las dos condiciones siguientes: (1) Este dispositivo no debe originar interferencias. (2) Este dispositivo no debe rechazar ninguna interferencia, incluso cuando ésta pudiera originar el funcionamiento indebido del dispositivo.

## Declaración sobre la exposición a radiaciones

Este equipo cumple con los límites establecidos por IC y la FCC para la exposición a radiaciones en un entorno no controlado. Este equipo se debe instalar y utilizar con una distancia mínima de 20 cm entre el radiador y el cuerpo del usuario.

## Garantía limitada de productos de hardware de Logitech - Resumen

Logitech garantiza la ausencia de anomalías en sus productos de hardware en lo referente a los materiales y a la fabricación durante el tiempo especificado en el empaque del producto a partir de la fecha de adquisición del producto. Visite [support.logitech.com](http://support.logitech.com) para obtener información de garantía específica sobre su producto así como los procedimientos a seguir en caso de reclamo.

La responsabilidad total de Logitech y la única indemnización a la que el usuario tendrá derecho en caso de incumplimiento de la garantía consistirá, a discreción de Logitech, en la reparación o la sustitución por un producto de iguales características, o el reembolso del importe abonado, siempre y cuando el hardware se devuelva al punto de venta, o cualquier otro lugar que Logitech indique, junto con una copia del recibo de compra. La protección de la garantía es adicional a los derechos otorgados según las leyes de consumidor locales y puede variar dependiendo del país. Consulte toda la información de la garantía para conocer sus derechos como consumidor y las protecciones adicionales otorgadas por la garantía de este producto.

**Dirección de Logitech:** Logitech, Inc., 3930 North First Street, San José, CA 95134, Estados Unidos.

Información completa de garantía: [support.logitech.com](http://support.logitech.com)

## Declaración para México:

La operación de este equipo está sujeta a las siguientes dos condiciones: (1) es posible que este equipo o dispositivo no cause interferencia perjudicial y (2) este equipo o dispositivo debe aceptar cualquier interferencia incluyendo la que pueda causar su operación no deseada.

**Sólo para consumidores en México:** Logitech De México, S.A. DE C.V. - Av. Periférico Sur, 4338, Jardines Del Pedregal De San Ángel, C.P. 04500, Alcaldía De Coyoacán, CDMX, México SAC: 800 800 4500 - Website: [support.logi.com/hc/en-us/](http://support.logi.com/hc/en-us/).