

LOGI DOCK FLEX

Setup Guide | Guide d'installation



logitech®

WHAT'S IN THE BOX

EN WHAT'S IN THE BOX

FR CONTENU DU COFFRET

DE INHALT

IT CONTENUTO DELLA CONFEZIONE

ES CONTENIDO DE LA CAJA

NL INHOUD VAN DE DOOS

SV INNEHÅLL

DA DET INDEHOLDER KASSEN

NO ESKEN

FI PAKKAUKSEN SISÄLTÖ

EL ΠΕΡΙΕΧΟΜΕΝΑ ΣΥΣΚΕΥΑΣΙΑΣ

RU КОМПЛЕКТ ПОСТАВКИ

PL ZAWARTOŚĆ ZESTAWU

HU A CSOMAG TARTALMA

CS OBSAH BALENÍ

SK OBSAH BALENIA

UK У КОМПЛЕКТИ

ET KARBI SISU

LV IERAKOJUMA SATURS

LT DĖŽUTĖJE YRA

BG Съдържание на кутията

HR ŠTO JE U KUTIJI

SR SADRŽAJ PAKOVANJA

SL KAJ JE V ŠKATLI?

RO CONȚINUTUL CUTIEI

TR KUTUNUN İÇİNDEKİLER

AR محتويات الحزمة

HE מה בקופסה?

PT ITENS INCLuíDOS NA EMBALAGEM

繁體中文 包裝內容

한국어 박스 내용물

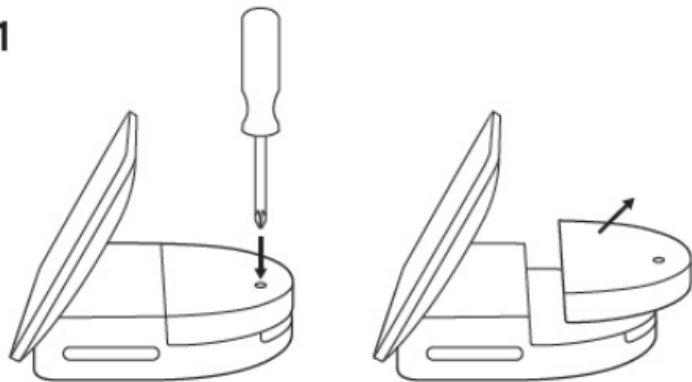
ID ISI KEMASAN



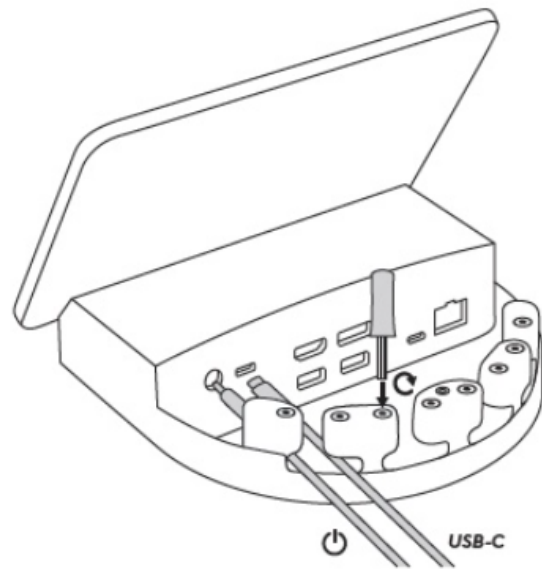
USB-C



1



2



prosupport.logitech.com
logitech.com/support/LogiDockFlex

FEATURES

EN FEATURES

FR CARACTÉRISTIQUES

DE PRODUKTEIGENSCHAFTEN

IT CARATTERISTICHE

ES CARACTERÍSTICAS

NL FUNCTIES

SV FUNKTIONER

DA FUNKTIONER

NO ANSIKTSTREKK

FI OMINAISUUKSIA

EL ΛΕΙΤΟΥΡΓΙΕΣ

RU ЭЛЕМЕНТЫ

PL WŁAŚCIWOŚCI

HU JELLEMZŐK

CS FUNKCE

SK FUNKCIE

UK ЕЛЕМЕНТИ

ET FUNKTSIOONID

LV APRAKSTS

LT FUNKCIJOS

BG ФУНКЦИИ

HR ZNAČAJKE

SR FUNKCIJE

SL FUNKCIJE

RO CARACTERISTICI

TR ÖZELLİKLER

AR الميزات

HE תכונות

PT RECURSOS

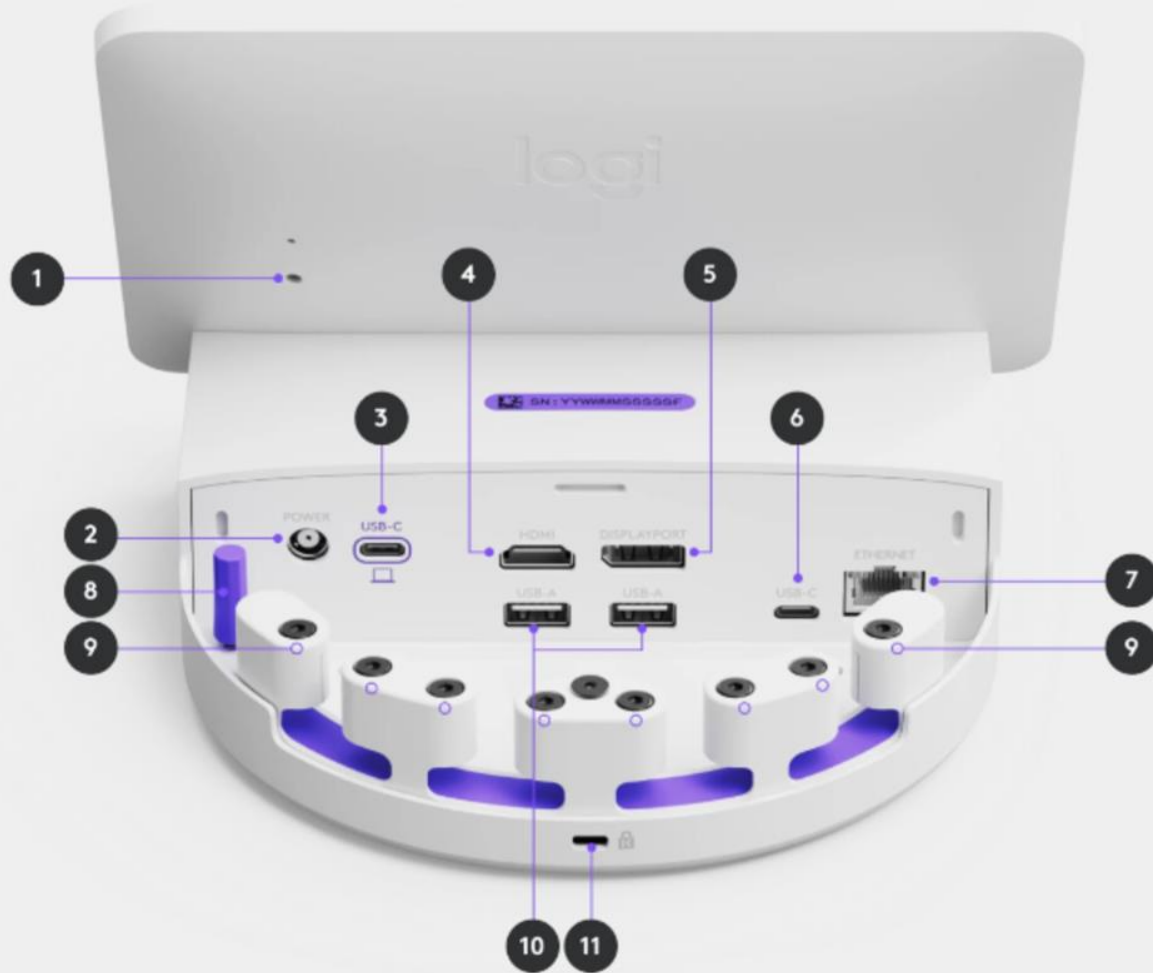
繁體中文 功能

한국어 기능

ID FITUR



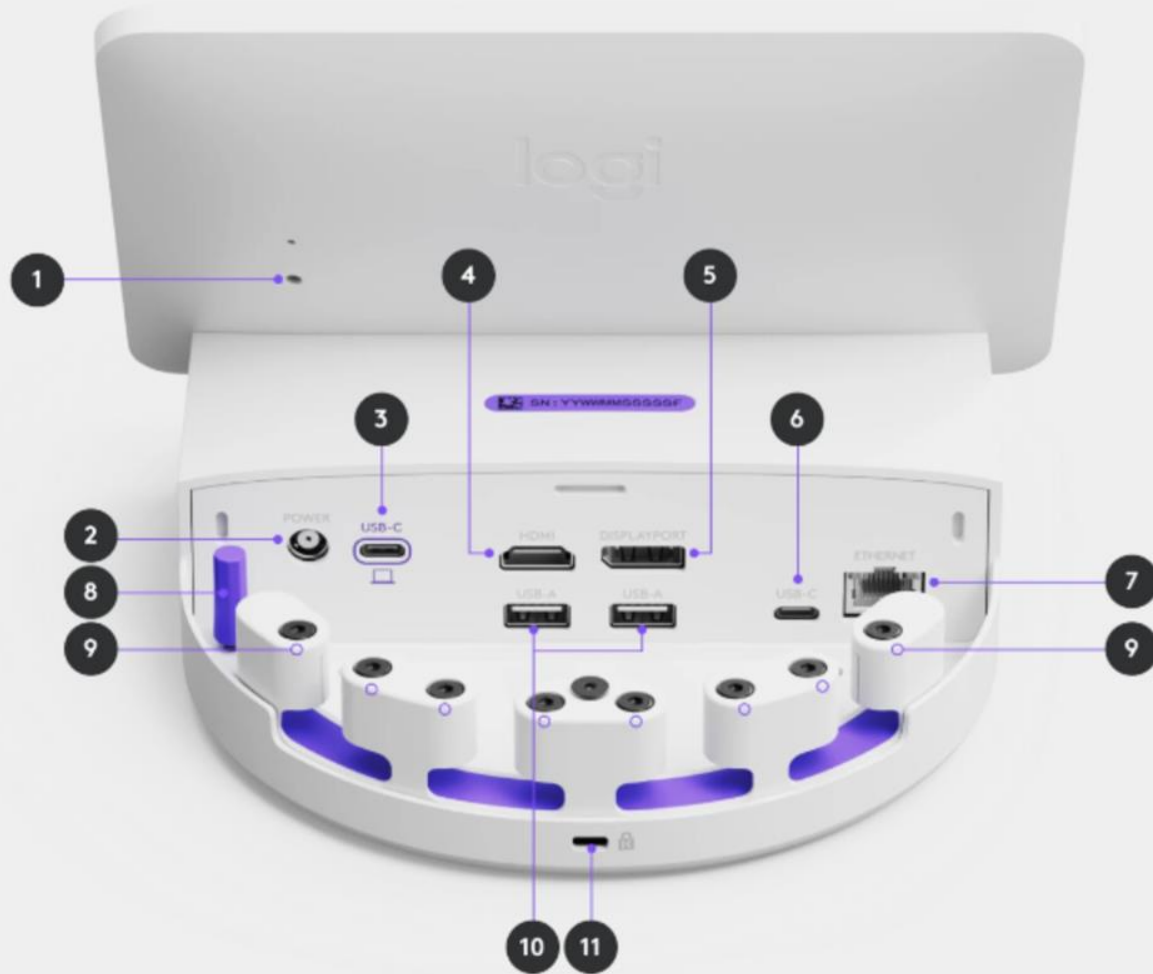
1. Power/Reset Button
2. Power
3. USB-C Upstream 100W
4. HDMI
5. DisplayPort
6. USB-C (USB 3.1)
7. Gigabit Ethernet
8. Cable Retention Key
9. Cable Retention
10. USB-A (USB 3.1)
11. Kensington Security Slot



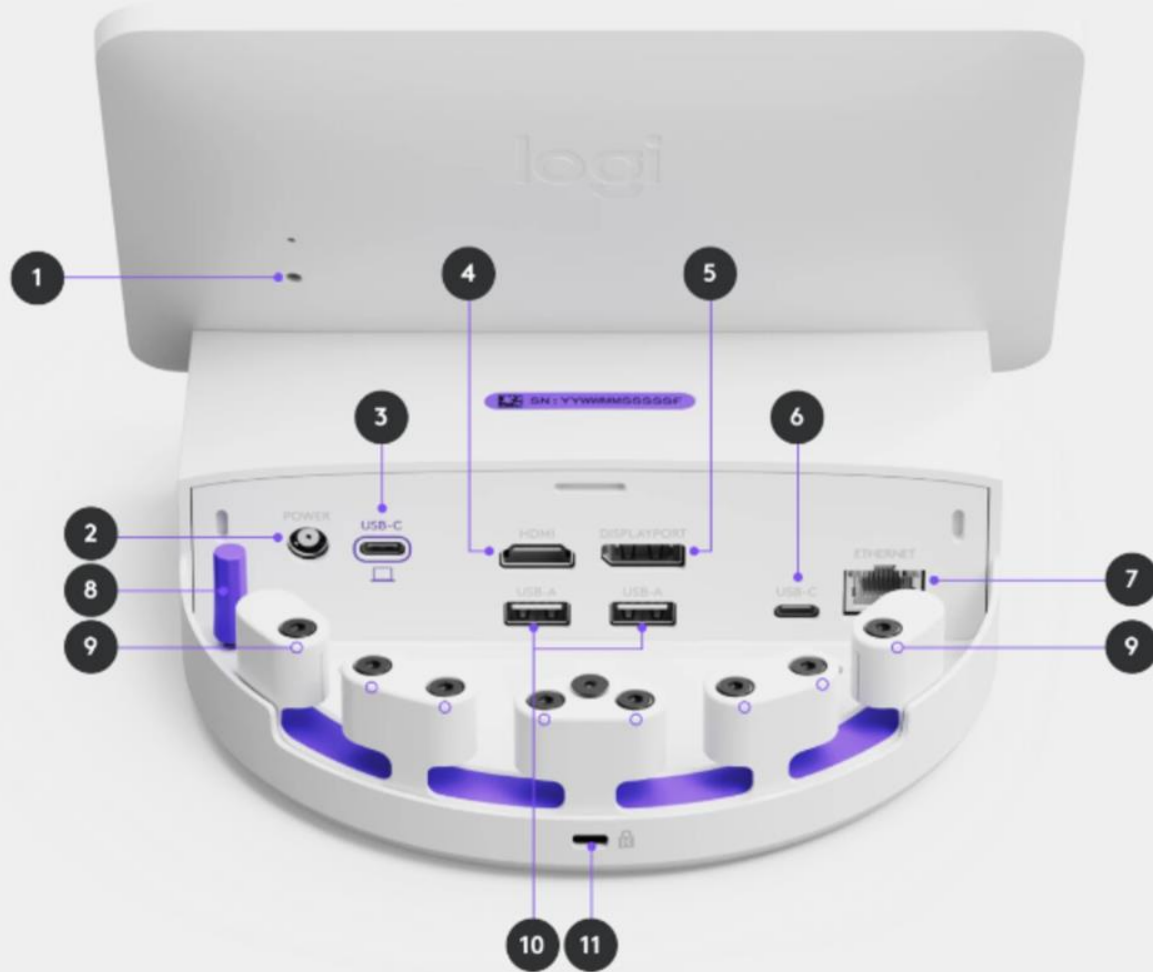
1. Bouton d'alimentation/de réinitialisation
2. Alimentation
3. USB-C en amont 100 W
4. HDMI
5. DisplayPort
6. USB-C (USB 3.1)
7. Gigabit Ethernet
8. Clé de rétention de câble
9. Rétention de câble
10. USB-A (USB 3.1)
11. Emplacement de sécurité Kensington



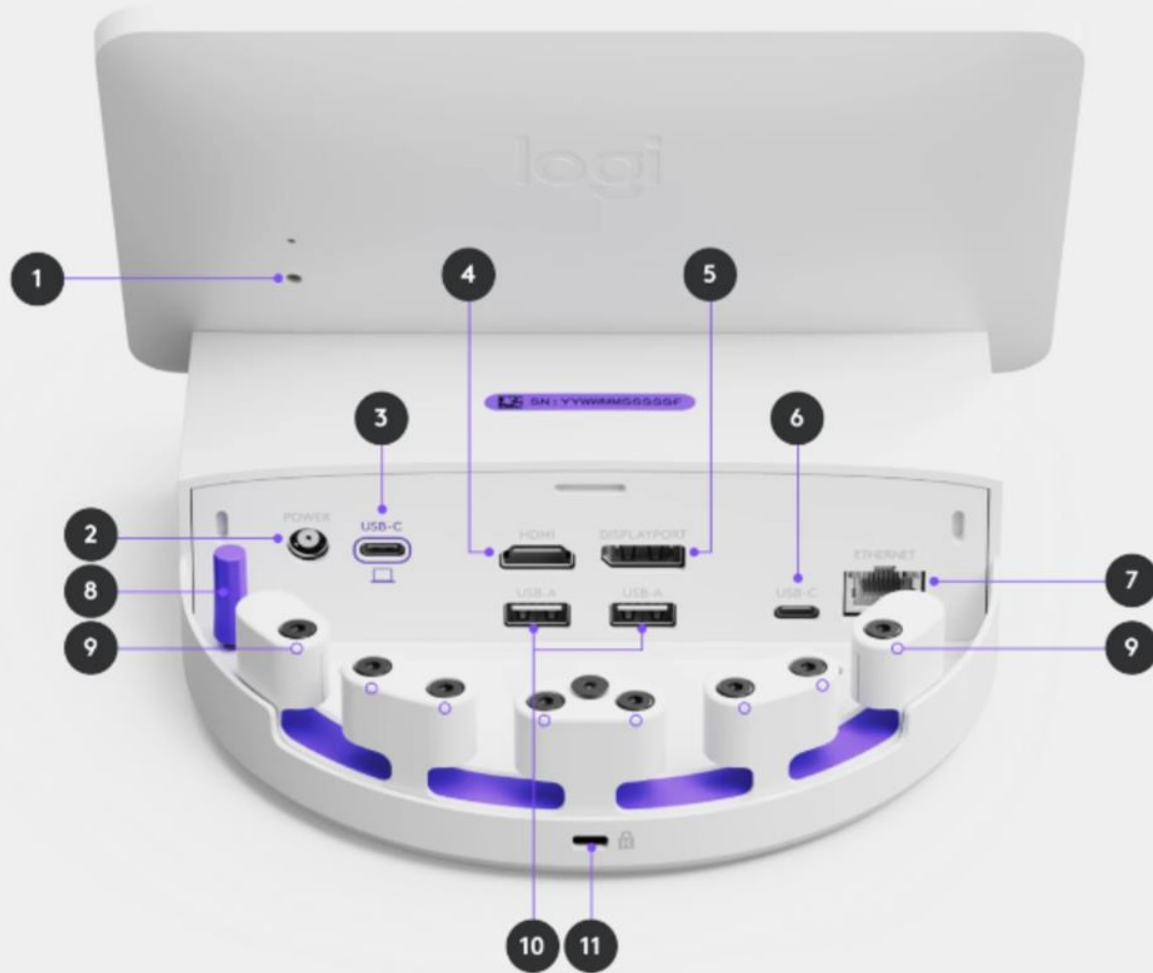
1. Ein-/Aus-/Reset- Taste
2. Stromversorgung
3. USB-C- Upstream 100 W
4. HDMI
5. DisplayPort
6. USB-C (USB 3.1)
7. Gigabit Ethernet
8. Kabelrückhalteschlüssel
9. Kabelfixierung
10. USB-A (USB 3.1)
11. Kensington
Sicherheitssteckplatz



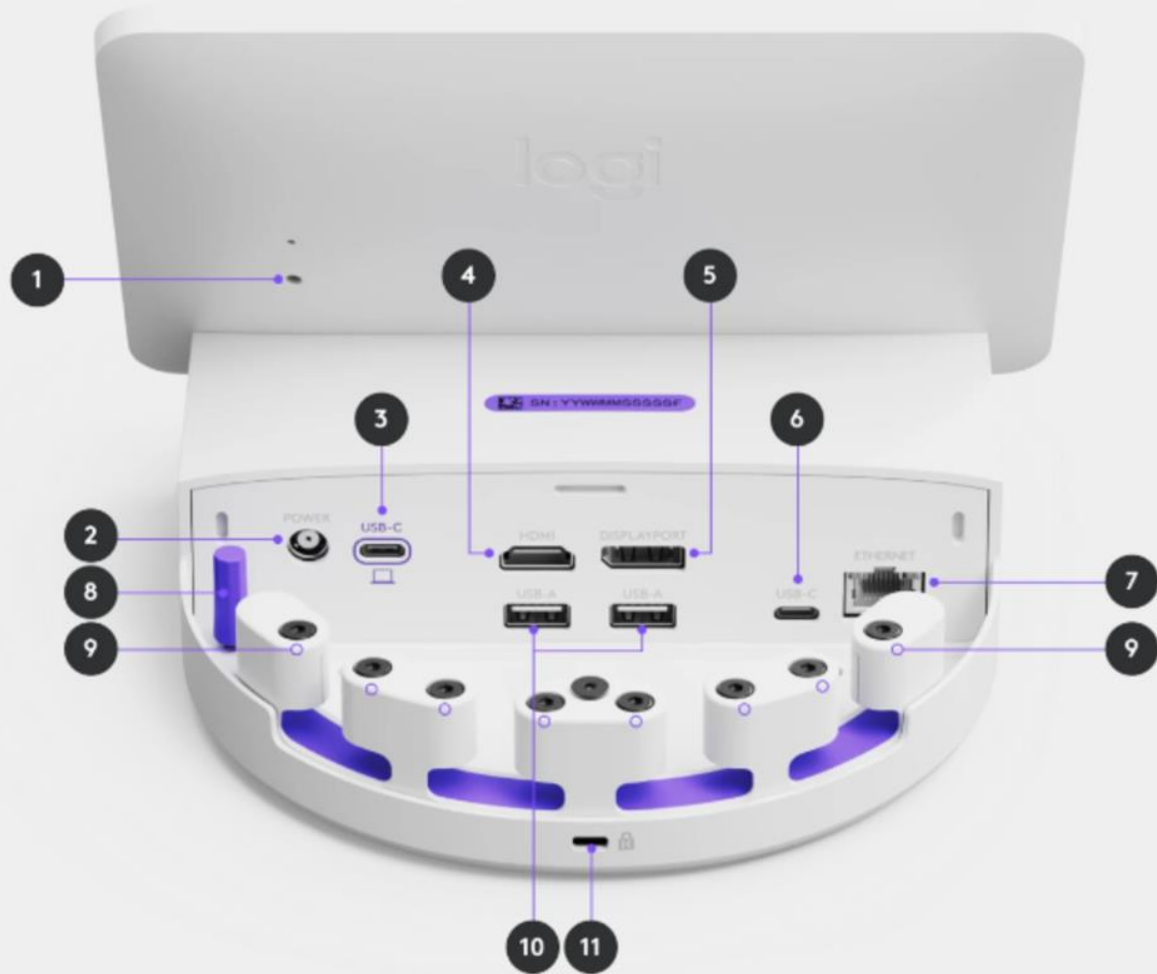
1. Pulsante di accensione/ripristino
2. Accensione
3. Upstream USB-C 100 W
4. HDMI
5. DisplayPort
6. USB-C (USB 3.1)
7. Gigabit Ethernet
8. Tasto di fissaggio dei cavi
9. Fissaggio dei cavi
10. USB-A (USB 3.1)
11. Kensington Security Slot



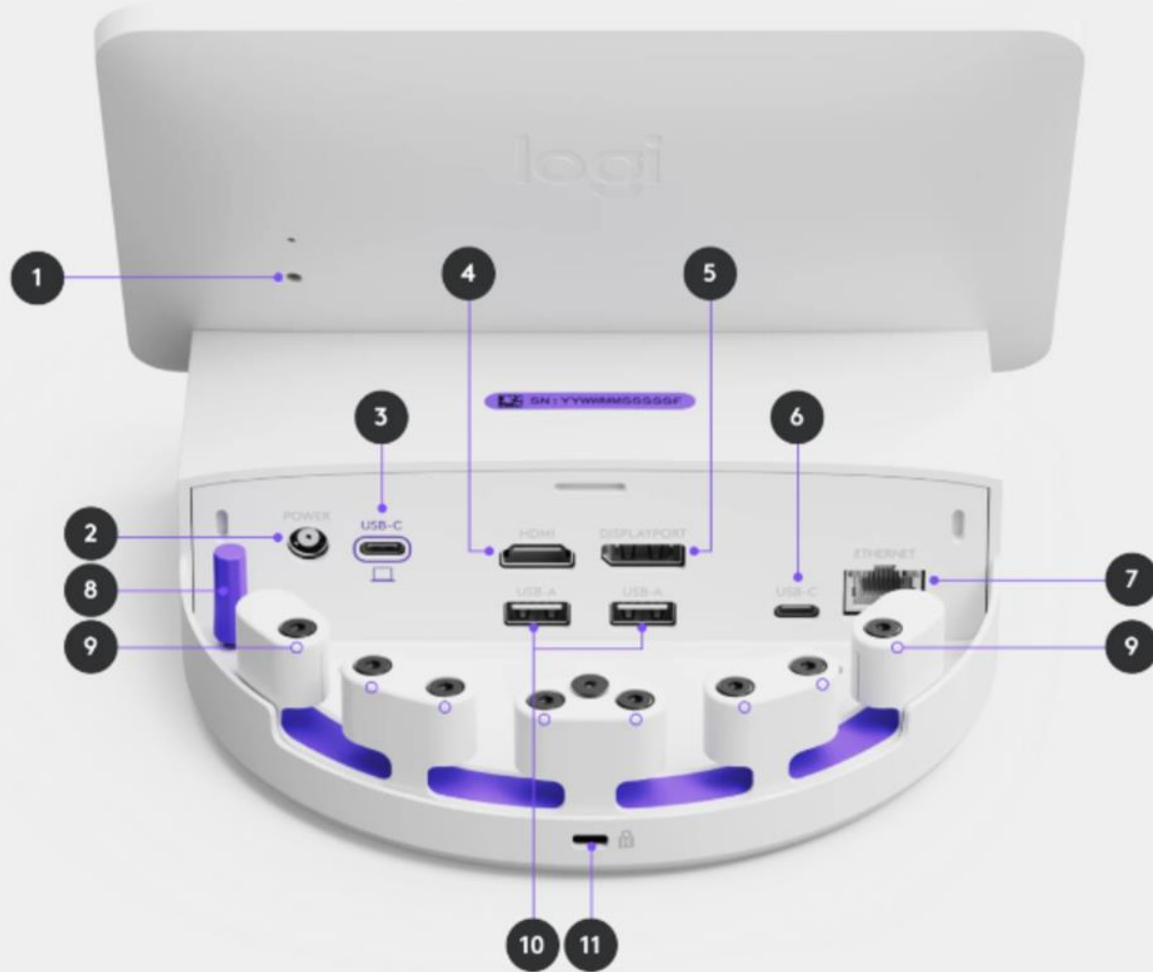
1. Botón de encendido/reinicio
2. Alimentación
3. USB-C de subida de 100 W
4. HDMI
5. DisplayPort
6. USB-C (USB 3.1)
7. Gigabit Ethernet
8. Llave de retención de cables
9. Retención de cables
10. USB-A (USB 3.1)
11. Conector de seguridad Kensington



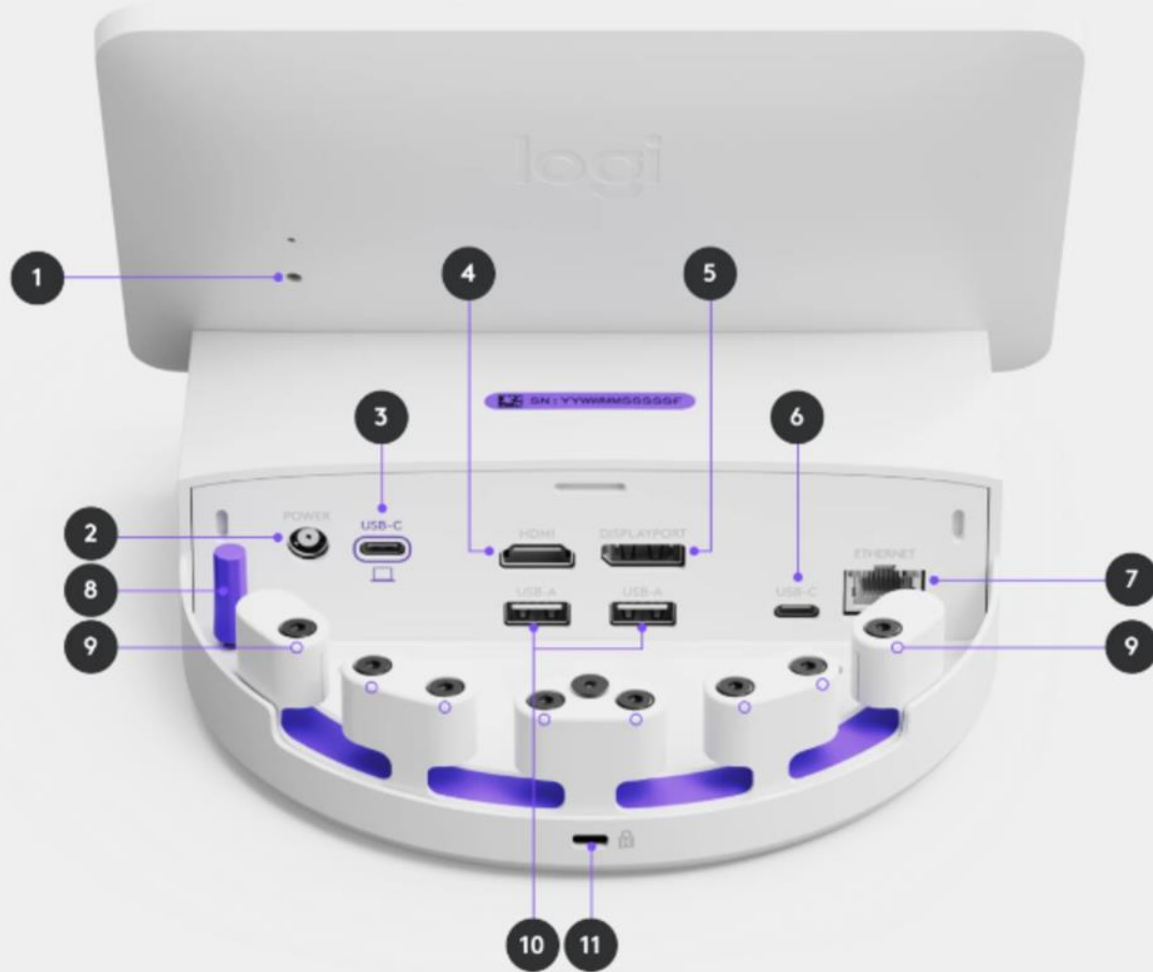
1. Botão liga/desliga
2. Poder
3. USB-C upstream 100 W
4. HDMI
5. DisplayPort
6. USB-C (USB 3.1)
7. Gigabit Ethernet
8. Chave de Retenção de Cabo
9. Retenção de cabo
10. USB-A (USB 3.1)
11. Slot de Segurança Kensington



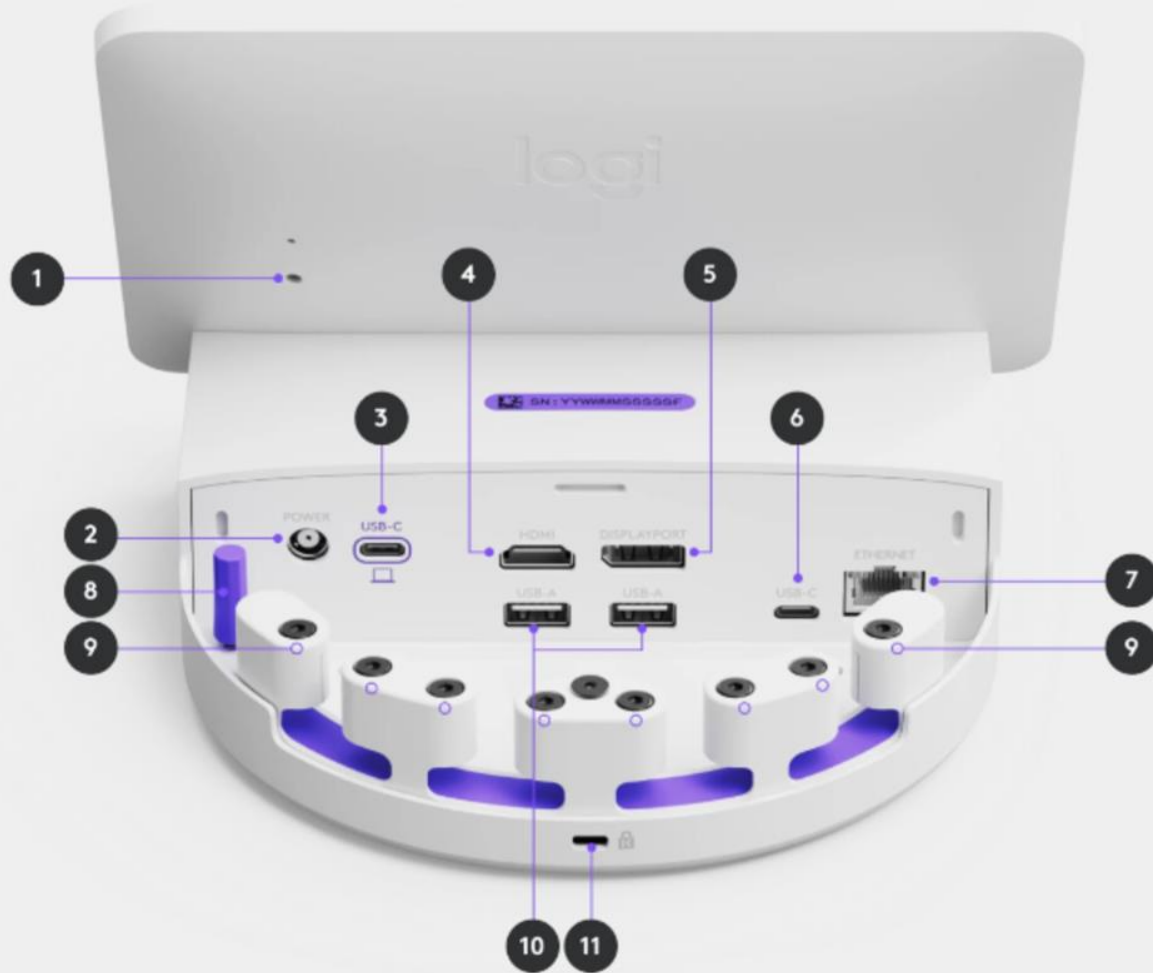
1. 电源/重置 按钮
2. 电源
3. USB-C 上行 100W
4. HDMI
5. DisplayPort
6. USB-C(USB 3.1)
7. 千兆以太网
8. 线缆固定 钥匙
9. 线缆固定装置
10. USB-A(USB 3.1)
11. Kensington 安全 锁孔



1. 电源/重置按钮
2. 力量
3. USB-C 上游 100W
4. HDMI
5. 显示端口
6. USB-C (USB 3.1)
7. 千兆以太网
8. 电缆固定键
9. 电缆固定
10. USB-A (USB 3.1)
11. Kensington 安全插槽



1. 전원/리셋 버튼
2. 힘
3. USB-C 업스트림 100W
4. HDMI
5. 디스플레이포트
6. USB-C(USB 3.1)
7. 기가비트 이더넷
8. 케이블 고정 키
9. 케이블 고정
10. USB-A(USB 3.1)
11. Kensington 보안 슬롯



1. 電源/リセットボタン
2. 力
3. USB-C アップストリーム
100W
4. HDMI
5. ディ스플레이ポート
6. USB-C (USB 3.1)
7. ギガビットイーサネット
8. ケーブル保持キー
9. ケーブル保持
10. USB-A (USB3.1)
11. ケンジントン セキュリティス
ロット