

Português

Leia o manual antes de usar o produto




Instruções para o descarte da bateria:

1. Desconecte e remova o painel sensível ao toque superior
2. Desparafuse e remova o anel superior
3. Remova o cilindro de alumínio
4. Desparafuse e remova o painel traseiro
5. Retire a bateria e descarte-a

AVISO SOBRE O SISTEMA DE ALIMENTAÇÃO! O sistema de alimentação deve ser usado apenas dentro de casa. Use apenas o sistema de alimentação que acompanha o produto. Não use nem tente consertar um sistema de alimentação que esteja danificado. Não mergulhe o sistema de alimentação em água nem o submeta a maltrato. Inspeccione o sistema de alimentação regularmente para verificar a existência de danos no cabo, na tomada e no invólucro.

AVISO SOBRE BATERIAS! Caso sejam substituídas de forma incorreta, as baterias podem apresentar risco de vazamento ou explosão e ferimento pessoal. Caso sejam tratadas de forma indevida, as baterias recarregáveis podem apresentar risco de incêndio ou queima química. Não desmonte nem exponha a materiais condutores, umidade, líquidos ou temperaturas superiores a 54° C (130° F). Não use ou carregue a bateria se houver vazamento ou se estiver descolorada, deformada ou apresentar qualquer anomalia. Não deixe a bateria descarregada ou sem uso por longos períodos de tempo. Não cause curto-circuito. O dispositivo pode conter uma bateria interna recarregável que não é substituível. A vida útil de uma bateria depende do seu uso. Após ultrapassado o seu período de vida útil, descarte a bateria conforme os regulamentos regionais. Se não existirem tais leis ou regulamentos, descarte o dispositivo em uma lixeira destinada a aparelhos eletrônicos. Mantenha a bateria fora do alcance de crianças.

 **Aviso!** A exposição a ruídos acima de 85 decibéis por longos períodos de tempo pode causar danos auditivos. Proteja a sua audição utilizando este equipamento em um nível de volume seguro.

Diretrizes de utilização segura de produtos

- Não abra nem modifique o produto exceto em caso de substituição ou remoção da bateria.
- Não desmonte nem tente realizar manutenção neste produto.
- Este produto é seguro se utilizado em condições de funcionamento normais ou em condições previsíveis de utilização incorreta.
- Caso o produto não esteja funcionando adequadamente, ligue para o suporte da Logitech.
- O produto deve ser devolvido ao fabricante para qualquer tipo de manutenção ou conserto.
- Este não é um produto infantil e não se destina ao uso por crianças menores de 14 anos.

Conformidade da Logitech. Para obter informações sobre segurança de produtos, EMC e RF, vá para www.logitech.com/compliance. A manutenção não é necessária para a conformidade do produto.

Declaração da FCC (Federal Communications Commission)

Este dispositivo está em conformidade com a seção 15 dos regulamentos da FCC. O funcionamento está sujeito às duas condições seguintes:

1) este dispositivo não deve causar interferência nociva, e 2) este dispositivo deve aceitar qualquer interferência recebida, inclusive interferência que pode perturbar o funcionamento. Este equipamento foi testado e considerado estar em conformidade com os limites de um dispositivo digital de Classe B, de acordo com o capítulo 15 dos regulamentos da FCC. Esses limites destinam-se a propiciar proteção razoável contra interferências nocivas em uma instalação residencial. Este equipamento gera, usa e pode radiar energia de radiofrequência. E, se não for instalado ou usado de acordo com as instruções, poderá causar interferência nociva a comunicações de rádio. No entanto, não há garantia de que não ocorrerá interferência em uma determinada instalação. Se este equipamento causar interferência prejudicial à recepção de rádio ou televisão, o que se pode verificar ligando e desligando o equipamento, recomenda-se ao usuário tentar corrigir a interferência adotando um ou mais dos procedimentos seguintes:

- Reoriente ou reposicione a antena de recepção.
- Aumente a distância entre o equipamento e o receptor.
- Conecte o equipamento a uma tomada com um circuito diferente daquele a que o receptor está conectado.
- Consulte o revendedor ou um técnico experiente em rádio e TV para obter ajuda.

Aviso: No caso em que cabos de interface blindados ou acessórios foram fornecidos com o produto ou componentes ou acessórios adicionais especificados, destinados ao uso com a instalação do produto, eles devem ser usados para assegurar a conformidade com a FCC. Modificações ou alterações deste produto não autorizadas pela Logitech anulam seu direito de usar ou operar este produto de acordo com a FCC.

Declaração sobre exposição a radiação

Este equipamento conforma-se aos limites de exposição de radiação da FCC e da IC estabelecidos para um ambiente não controlado. Este equipamento deve ser instalado e operado com uma distância mínima de 20 cm entre o radiador e seu corpo.

Declaração da IC: CAN ICES003 (B) / NMB003 Class (B)

Este dispositivo está em conformidade com os padrões RSS de isenção de licença da Industry Canada. O funcionamento está sujeito às duas condições seguintes: 1) este dispositivo pode não causar interferência nociva, e 2) este dispositivo deve aceitar qualquer interferência recebida, inclusive interferência que possa perturbar o funcionamento. Produtos sem fio (radiotransmissão): Seção A. RSS-247 (transmissores e receptores de 2,4 GHz): Esse dispositivo de comunicação de rádio de categoria I está em conformidade com o padrão RSS-247 da Industry Canada.

Declaração no Brasil:

Este equipamento opera em caráter secundário, isto é, não tem direito a proteção contra interferência prejudicial mesmo de estações do mesmo tipo e não pode causar interferência a sistemas operando em caráter primário.

Declaração no México:

La operación de este equipo está sujeta a las siguientes condiciones:

(1) es posible que este equipo o dispositivo no cause interferencia perjudicial y (2) este equipo o dispositivo debe aceptar cualquier interferencia incluyendo la que pueda causar su operación no deseada.

Garantia do produto de hardware da Logitech—Sumário

A Logitech garante que seu produto de hardware estará isento de defeitos de material e de fabricação pelo período de tempo especificado na embalagem do produto, a partir da data original da compra. Consulte o site support.logitech.com para obter informações específicas sobre a garantia do seu produto e procedimentos sobre como agir em caso de reivindicação de garantia. Toda a responsabilidade da Logitech e seu exclusivo recurso por quaisquer violações da garantia serão, a critério da Logitech, no sentido de consertar ou substituir um equivalente funcional do produto ou de reembolsar o valor pago, desde que o hardware seja devolvido ao local de compra, ou outro local que a Logitech possa determinar, com uma cópia do recibo. As proteções de garantia são uma adição aos direitos concedidos ao abrigo das leis de proteção do consumidor locais em vigor, e podem variar conforme o país em questão. Consulte toda a informação sobre garantia para conhecer os seus direitos enquanto consumidor e as proteções adicionais fornecidas pela garantia deste produto.

Endereço da Logitech: Logitech, Inc., 7700 Gateway Blvd. Newark, California 94560.

Apenas para consumidores mexicanos: Logitech de Mexico S.A. de C.V. via Antiguo Camino a la Lumberas s/n Parcelas 51y 52, Edificio Mezquite 111 Col. San Martín Obispo Cuautitlán Izcalli, Edo. De México C.P. 54769 México. Telefone: 01-800-800-4500

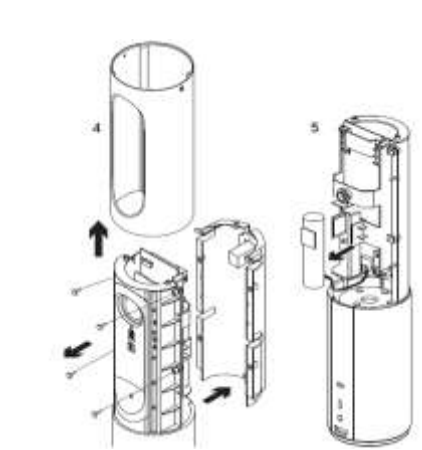
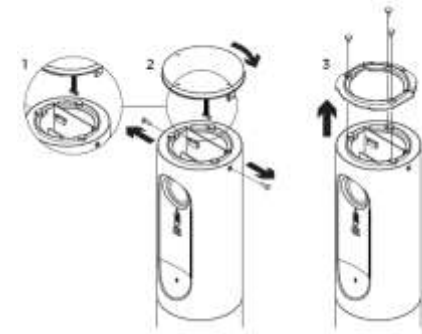
Somente para consumidores brasileiros:
Esta ligação é gratuita 0800.891.4173

Informações completas sobre garantia: support.logitech.com

logitech®

Important Safety, Compliance and Warranty Information

Informations importantes concernant la sécurité, la mise en conformité et la garantie



English

Read Manual Before Product Use.



Battery Disposal Instructions:

1. Disconnect and remove top touch panel
2. Unscrew and remove top ring
3. Remove aluminum cylinder
4. Unscrew and remove back panel
5. Pull out battery to dispose

POWERSUPPLYWARNING! The power supply is for indoor use only.

Only use the power supply included with your product. Do not attempt to repair or use a damaged power supply. Do not immerse the power supply in water or subject it to physical abuse. Inspect the power supply regularly for cable, plug, and casing damage.

BATTERYWARNING! Improperly replaced batteries may present a risk of leak or explosion and personal injury. Mistreated rechargeable batteries may present a risk of fire or chemical burn. Do not disassemble or expose to conducting materials, moisture, liquid, or heat above 54° C (130° F). Do not use or charge the battery if it appears to be leaking, discolored, deformed, or in any way abnormal. Do not leave your battery discharged or unused for extended periods. Do not short circuit. Your device may contain an internal, rechargeable battery that is not replaceable. Battery life varies with usage. Non-operational batteries should be discarded according to local laws. If no laws or regulations govern, dispose of your device in a waste bin for electronics. Keep batteries away from children.

Safe Usage Guidelines for Products

- Do not open or modify the product except for battery removal and replacement.
- Do not disassemble or attempt to service this product.
- This product is safe under normal and reasonably foreseeable misuse operating conditions.
- If product is operating improperly, call Logitech support.
- Product must be returned to the manufacturer for any service or repair.
- This is not a Children's Product and is not intended for use by children under 14 years old.

Logitech Compliance. For Product Safety, EMC, and RF information, go to www.logitech.com/compliance. Maintenance is not required for product compliance.

FCC statement

This device complies with Part 15 of the FCC Rules. Operation is subject to the following two conditions: 1) this device may not cause harmful interference, and 2) this device must accept any interference received, including interference that may cause undesired operation. This equipment has been tested and found to comply with the limits for a Class B digital device, pursuant to part 15 of the FCC Rules. These limits are designed to provide reasonable protection against harmful interference in a residential installation. This equipment generates, uses and can radiate radio frequency energy. And, if not installed and used in accordance with the instructions, may cause harmful interference to radio communications. However, there is no guarantee that interference will not occur in a particular installation. If this equipment does cause harmful interference to radio or television reception, which can be determined by turning the equipment off and on, the user is encouraged to try to correct the interference by one or more of the following measures:

- Reorient or relocate the receiving antenna.
- Increase the separation between the equipment and receiver.
- Connect the equipment into an outlet on a circuit different from that to which the receiver is connected.
- Consult the dealer or an experienced radio/TV technician for help.

Warning: Where shielded interface cables or accessories have been provided with the product or specified additional components or accessories elsewhere defined to be used with the installation of the product, they must be used in order to ensure compliance with FCC. Changes or modifications to product not expressly approved by Logitech, Inc could void your right to use or operate your product by the FCC.

Radiation Exposure Statement

This equipment complies with FCC and IC radiation exposure limits set forth for an uncontrolled environment. This equipment should be installed and operated with minimum distance 20cm between the radiator & your body.

IC statement : CAN ICES003 (B) / NMB003 Class (B)

This device complies with Industry Canada licence exempt RSS standard(s). Operation is subject to the following two conditions: (1) this device may not cause interference, and (2) this device must accept any interference, including interference that may cause undesired operation of the device. Cordless (Radio Transmitter) products: Section A. RSS-247 (2.4 GHz transmitters or transceivers): This Category I radio communication device complies with RSS-247 of Industry Canada.

Brazil Statement:

Este equipamento opera em caráter secundário, isto é, não tem direito à proteção contra interferência prejudicial mesmo de estações do mesmo tipo e não pode causar interferência a sistemas operando em caráter primário.

Mexico Statement:

La operación de este equipo está sujeta a las siguientes condiciones:

(1) es posible que este equipo o dispositivo no cause interferencia perjudicial y (2) este equipo o dispositivo debe aceptar cualquier interferencia incluyendo la que pueda causar su operación no deseada.

Logitech Limited Hardware Product Warranty – A Summary
Logitech warrants that its hardware product shall be free from defects in materials and workmanship for the length of time identified on your product package beginning from the date of the original retail purchase. See support.logitech.com for specific warranty information about your product and procedures to act on a warranty claim.

Logitech's entire liability and your exclusive remedy for any breach of warranty shall be, at Logitech's option, to repair or replace a functional equivalent of the product, or to refund the price paid, if the hardware is returned to the point of purchase or such other place as Logitech may direct along with a receipt. Warranty protections are in addition to rights provided under local consumer laws and may vary among countries. See full warranty information to know your consumer rights and the additional protections provided by this product warranty.

Logitech Address: Logitech, Inc., 7700 Gateway Blvd. Newark, California 94560.

For Mexico Consumers Only: Logitech de Mexico S.A. de C.V. via Antiguo Camino a la Lumberas s/n Parcelas 51y 52, Edificio Mezquite 111 Col. San Martín Obispo Cuautitlán Izcalli, Edo. De México C.P. 54769 México. Teléfono: 01-800-800-4500

For Brazil Consumers Only: Esta ligação é gratuita 0800.891.4173

Full Warranty Information: support.logitech.com

© 2016 Logitech. Logitech, Logi and other Logitech marks are owned by Logitech and may be registered. All other trademarks are the property of their respective owners. Logitech assumes no responsibility for any errors that may appear in this manual. Information contained herein is subject to change without notice.

© 2016 Logitech. Logitech, Logi et les autres marques Logitech sont la propriété de Logitech et sont susceptibles d'être déposées. Toutes les autres marques sont la propriété exclusive de leurs détenteurs respectifs. Logitech décline toute responsabilité en cas d'erreurs dans ce manuel. Les informations énoncées dans le présent document peuvent faire l'objet de modifications sans avis préalable.

