

Important Safety, Compliance and Warranty Information

Informations importantes concernant la sécurité, la mise en conformité et la garantie

English

Read Manual Before Product Use.



WARNING! FIRE & ELECTRIC SHOCK HAZARD:
RISK OF FIRE OR ELECTRIC SHOCK WHICH MAY RESULT IN PERSONAL INJURY OR DEATH. Use as instructed.

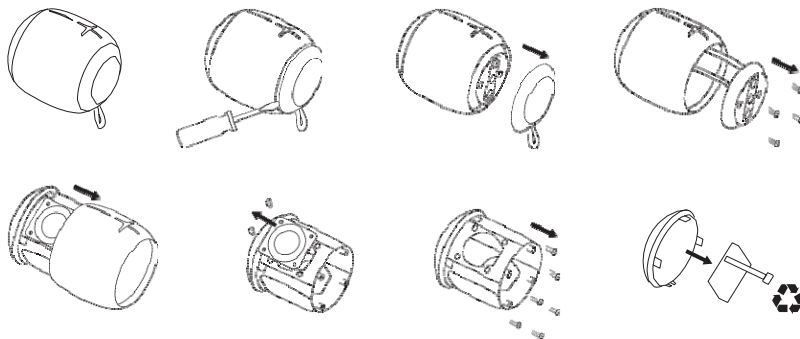
Safe Usage Guidelines for Products

- Install in accordance with the manufacturer's instructions.
- Maintain a minimum distance of at least 6 inches (15 cm) around apparatus for sufficient ventilation.
- Do not block any ventilation openings.
- Ventilation should not be impeded by covering the ventilation openings with items, such as newspapers, table clothes, curtains, etc.
- Do not push objects into apparatus vents or slots.
- Place apparatus in a stable location so it will not fall.
- No naked (open) flame sources, such as lighted candles, should be placed on or near the apparatus.
- Do not install near any heat sources such as radiators, heat registers, stoves, or other apparatus (including amplifiers) that produce heat.
- Do not defeat the safety purpose of the polarized plug. A polarized plug has two blades with one wider than the other. The wide blade is provided for your safety. If the provided plug does not fit into your outlet, consult an electrician for replacement of the obsolete outlet.
- Protect the power cord from being walked on or pinched particularly at plugs, convenience receptacles, and the point where they exit from the apparatus.
- Only use attachments/accessories specified by the manufacturer.
- Unplug this apparatus during lightning storms or when unused for long periods of time.
- Refer all servicing to qualified service personnel. Servicing is required when the apparatus has been damaged in any way, such as power-supply cord or plug is damaged, liquid has been spilled or objects have fallen into the apparatus, the apparatus has been exposed to rain or moisture, does not operate normally, or has been dropped.
- The apparatus shall be disconnected from the mains by unplugging the power cord of the apparatus from the AC mains receptacle.
- The socket-outlet shall be installed near the equipment and shall be easily accessible.
- Do not use this apparatus near water. Do not expose this apparatus to rain or moisture.
- This is not a Children's Product and is not intended for use by children under 14 years old.

POWER SUPPLY WARNING! The power supply is for indoor use only.

Only use the power supply included with your product. Do not attempt to repair or use a damaged power supply. Do not immerse the power supply in water or subject it to physical abuse. Inspect the power supply regularly for cable, plug, and casing damage.

BATTERY WARNING! Improperly replaced batteries may present a risk of leak or explosion and personal injury. Mistreated rechargeable batteries may present a risk of fire or chemical burn. Do not disassemble or expose to conducting materials, moisture, liquid, or heat above 54°C (130°F). Do not use or charge the battery if it appears to be leaking, discolored, deformed, or in any way abnormal. Do not leave your battery discharged or unused for extended periods. Do not short circuit. Your device may contain an internal, rechargeable battery that is not replaceable. Battery life varies with usage. Non-operational batteries should be discarded according to local laws. If no laws or regulations govern, dispose of your device in a waste bin for electronics. Keep batteries away from children.



Warning! Exposure to noise above 85 decibels for long periods may cause hearing damage. Protect your hearing by establishing safe volumes.

Logitech Compliance. For Product Safety, EMC, RF and Energy information, go to www.logitech.com/compliance. Maintenance is not required for product compliance.

FCC statement

This device complies with Part 15 of the FCC Rules. Operation is subject to the following two conditions: 1) this device may not cause harmful interference, and 2) this device must accept any interference received, including interference that may cause undesired operation.

This equipment has been tested and found to comply with the limits for a Class B digital device, pursuant to part 15 of the FCC Rules. These limits are designed to provide reasonable protection against harmful interference in a residential installation. This equipment generates, uses and can radiate radio frequency energy. And, if not installed and used in accordance with the instructions, may cause harmful interference to radio communications. However, there is no guarantee that interference will not occur in a particular installation. If this equipment does cause harmful interference to radio or television reception, which can be determined by turning the equipment off and on, the user is encouraged to try to correct the interference by one or more of the following measures:

- Reorient or relocate the receiving antenna.
- Increase the separation between the equipment and receiver.
- Connect the equipment into an outlet on a circuit different from that to which the receiver is connected.
- Consult the dealer or an experienced radio/TV technician for help.

Warning: Where shielded interface cables or accessories have been provided with the product or specified additional components or accessories elsewhere defined to be used with the installation of the product, they must be used in order to ensure compliance with FCC. Changes or modifications to product not expressly approved by Logitech, Inc could void your right to use or operate your product by the FCC.

IC statement : CAN ICES-003 (B) / NMB-003 Class (B)

This device complies with Industry Canada licence-exempt RSS standard(s). Operation is subject to the following two conditions: (1) this device may not cause interference, and (2) this device must accept any interference, including interference that may cause undesired operation of the device.

Cordless (Radio Transmitter) products: Section A, RSS-247 (2.4 GHz transmitters or transceivers): This Category I radio communication device complies with RSS-247 of Industry Canada.

Radiation Exposure Statement

The product complies with the Canada portable RF exposure limit set forth for an uncontrolled environment and are safe for intended operation as described in this manual. The further RF exposure reduction can be achieved if the product can be kept as far as possible from the user body or set the device to lower output power if such function is available.

Logitech Limited Hardware Product Warranty – A Summary

Logitech warrants that its hardware product shall be free from defects in materials and workmanship for the length of time identified on your product package beginning from the date of the original retail purchase. See support.logitech.com for specific warranty information about your product and procedures to act on a warranty claim.

Logitech's entire liability and your exclusive remedy for any breach of warranty shall be, at Logitech's option, to repair or replace a functional equivalent of the product, or to refund the price paid, if the hardware is returned to the point of purchase or such other place as Logitech may direct along with a receipt. Warranty protections are in addition to rights provided under local consumer laws and may vary among countries. See full warranty information to know your consumer rights and the additional protections provided by this product warranty.

Logitech Address: Logitech, Inc., 7700 Gateway Blvd, Newark, California 94560.

Full Warranty information: support.logitech.com

Français

Lire le manuel avant utilisation.



AVERTISSEMENT! RISQUE D'ÉLECTROCUTION ET D'INCENDIE:
RISQUE D'ÉLECTROCUTION OU D'INCENDIE POUVANT ENTRAÎNER
DES BLESSURES CORPORELLES ET MORTELLES. Respectez les consignes
d'utilisation.

Consignes pour une utilisation sûre des produits

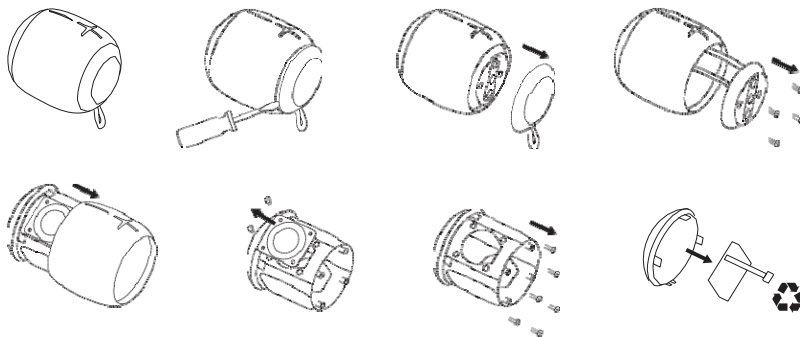
- Procédez à l'installation en respectant les instructions du fabricant.
- Dégagez une zone d'au moins 15 cm (6 po) autour de l'appareil pour garantir une aération suffisante.
- Ne bloquez pas les événements de ventilation.
- N'empêchez pas l'aération: ne couvrez en aucune manière les événements de ventilation avec des journaux, des nappes, des rideaux, etc.
- N'introduisez aucun objet dans les événements et les fentes de l'appareil.
- Placez l'appareil sur un support stable pour prévenir toute chute.
- Tenez l'appareil éloigné de toute source incandescente ou flamme (nue), telle qu'une bougie allumée.
- N'installez pas l'appareil à proximité d'un radiateur, d'un poêle ou de toute autre source de chaleur (y compris les amplificateurs).
- Ne bloquez pas la fonction de sécurité de la fiche polarisée. Une fiche polarisée possède deux broches, dont l'une est plus large que l'autre. La broche large est fournie pour votre sécurité. Si la prise fournie ne correspond pas à votre prise secteur, consultez un électricien pour faire remplacer la prise obsolète.
- Évitez de marcher sur le cordon d'alimentation et les points de pincement, en particulier au niveau des prises, des socles de prises d'alimentation et du point de sortie de l'appareil.
- N'utilisez que les éléments annexes et les accessoires spécifiés par le fabricant.
- Débranchez cet appareil en cas d'orage ou si vous ne l'utilisez pas pendant des périodes prolongées.
- Les réparations doivent être effectuées par des techniciens qualifiés. L'appareil doit être réparé dès qu'il a été endommagé, par exemple si le cordon d'alimentation ou la prise est endommagé(e), si un liquide a été renversé, si des objets sont tombés dans l'appareil, s'il a été exposé à la pluie ou à l'humidité, s'il ne fonctionne pas normalement ou s'il est tombé.
- L'appareil doit être déconnecté de l'alimentation secteur. Pour ce faire, débranchez le cordon d'alimentation de l'appareil de la prise secteur.
- La prise d'alimentation doit se trouver à proximité du produit et doit être facilement accessible.
- N'utilisez pas l'appareil à proximité d'une source d'eau. N'exposez pas cet appareil à la pluie ou à l'humidité.
- Ce produit n'est pas destiné aux enfants et n'est pas adapté aux enfants âgés de moins de 14 ans.

AVERTISSEMENT RELATIF AU BÔÎTIER D'ALIMENTATION: Le boîtier d'alimentation est conçu exclusivement pour une utilisation en intérieur. Utilisez le boîtier d'alimentation livré avec le produit uniquement. Ne réparez ou n'utilisez pas un boîtier d'alimentation endommagé. Ne plongez pas le bloc d'alimentation dans de l'eau et manipulez-le avec précaution. Vérifiez régulièrement que le boîtier d'alimentation ne présente pas de défaillance au niveau du câble, de la fiche ou du boîtier.

© 2016 Logitech. Ultimate Ears, the Ultimate Ears logo and other marks are owned and may be registered. All other trademarks are the property of their respective owners. Logitech assumes no responsibility for any errors that may appear in this manual. Information contained herein is subject to change without notice.

© 2016 Logitech. Ultimate Ears, le logo Ultimate Ears et les autres marques sont la propriété de Logitech et sont susceptibles d'être déposés. Toutes les autres marques sont la propriété exclusive de leurs détenteurs respectifs. Logitech décline toute responsabilité en cas d'erreurs susceptibles de s'être glissées dans le présent manuel. Les informations énoncées dans ce document peuvent faire l'objet de modifications sans préavis.

620-007649_002



AVERTISSEMENT RELATIF AUX BATTERIES: Un remplacement incorrect des piles peut présenter des risques de fuite, d'explosion et de blessure. Les piles rechargeables peuvent présenter des risques d'incendie ou de brûlure chimique si elles ne sont pas manipulées comme il se doit. Nédémontez pas ou n'exposez pas à des matériaux conducteurs, à l'humidité, à du liquide ou à une température supérieure à 54° C. Ne les utilisez pas et ne les rechargez pas si vous observez une fuite, une décoloration, une déformation ou une quelconque anomalie. Ne laissez pas les piles déchargées ou inutilisées pendant de longues périodes. Ne pas court-circuiter. Il est possible que votre dispositif contienne une pile rechargeable interne ne pouvant pas être remplacée. La longévité de la batterie/des piles varie en fonction de leur utilisation. Les piles hors d'usage doivent être mises au rebut conformément aux directives locales. S'il n'existe aucune loi ou aucun règlement en vigueur, veuillez jeter votre dispositif dans un bac dédié au recyclage d'appareils électroniques. Tenez les batteries éloignées des enfants.



Avvertissement! L'exposition à du bruit supérieur à 85 décibels pendant des périodes prolongées peut causer des troubles auditifs. Protégez votre audition en définissant des volumes d'écoute modérés.

Conformité Logitech. Pour les mentions de sécurité, EMC et RF relatives au produit, rendez-vous sur www.logitech.com/compliance. Ce dispositif ne requiert aucun entretien pour rester en conformité.

Déclaration FCC

Ce dispositif a été testé et déclaré conforme à la section 15 du règlement de la FCC. Son utilisation est soumise aux deux conditions suivantes: 1) le dispositif concerné ne doit pas causer d'interférences dangereuses et 2) il doit accepter toute interférence reçue, y compris les interférences risquant d'engendrer un fonctionnement indésirable.

Cet équipement a été testé et déclaré conforme aux limitations prévues dans le cadre de la catégorie B des appareils numériques selon la définition de la section 15 du règlement de la FCC. Ces limitations permettent de fournir une protection raisonnable contre les interférences dans une installation résidentielle. Cet équipement génère, utilise et diffuse des ondes radio. De plus, s'il n'est pas installé ni utilisé en conformité avec les instructions, il peut causer des interférences gênantes avec les communications radio. Il n'y a en revanche aucune garantie que des interférences n'apparaîtront pas dans une installation donnée. Si ce dispositif produit des interférences graves lors de réceptions radio ou télévisées qui peuvent être détectées en activant ou désactivant le dispositif, vous êtes invité à les supprimer de plusieurs manières:

- Réorientez ou déplacez l'antenne de réception.
- Augmentez la distance séparant le dispositif du récepteur.
- Connectez le dispositif à un circuit différent de celui auquel le récepteur est connecté.
- Contactez votre revendeur ou un technicien radio/TV qualifié.

Avvertissement: Si des câbles d'interface blindés ont été fournis avec le produit ou si des composants ou des accessoires complémentaires sont recommandés, ils doivent être utilisés lors de l'installation du produit afin d'assurer la conformité avec le règlement FCC. Toute modification ou tout changement effectué sans l'accord exprès de Logitech, Inc. pourrait annuler votre droit d'utiliser votre produit en vertu du règlement de la FCC.

Déclaration IC: NMB-003 Classe (B)

Ce dispositif est conforme à la norme/aux normes CNR exemptes de licence du Ministère canadien de l'Industrie. Son utilisation est soumise aux deux conditions suivantes: (1) le dispositif concerné ne doit pas causer d'interférences et (2) il doit accepter toute interférence reçue, y compris les interférences risquant d'engendrer un fonctionnement indésirable.

Produits sans fil (émetteur radioélectrique): Section A. CNR-247 (émetteur ou émetteurs-récepteurs 2,4 GHz): Ce dispositif a communication radioélectrique de catégorie I est conforme à la norme CNR-247 du ministère canadien de l'Industrie.

Déclaration sur la radioexposition

Le produit est conforme aux limites d'exposition pour les appareils portables RF pour les Etats-Unis et le Canada établies pour un environnement non contrôlé.

Le produit est sûr pour un fonctionnement tel que décrit dans ce manuel. La réduction aux expositions RF peut être augmentée si l'appareil peut être conservé aussi loin que possible du corps de l'utilisateur ou que le dispositif est réglé sur la puissance de sortie la plus faible si une telle fonction est disponible.

Garantie matérielle limitée de Logitech - Récapitulatif

Logitech garantit que son produit matériel est exempt de tout défaut matériel et de fabrication pour la période indiquée sur l'emballage du produit à partir de la date d'achat d'origine. Pour les informations spécifiques relatives à la garantie de votre produit et les procédures de réclamations de garantie, rendez-vous sur support.logitech.com.

Encas de rupture de garantie, l'intégralité de la responsabilité de Logitech et votre recours exclusif consisteront, à la discrétion de Logitech, à réparer le matériel ou à le remplacer par un produit équivalent et fonctionnel, ou à rembourser le prix d'achat, sous réserve que le matériel soit renvoyé au point de vente ou à tout autre lieu indiqué par Logitech, accompagné d'un justificatif d'achat. La protection offerte par cette garantie vient s'ajouter aux droits conférés par la législation locale relative aux droits des consommateurs et peut varier selon les pays. Consultez les informations complètes sur la garantie pour connaître les droits des consommateurs et les protections supplémentaires offertes par la garantie de ce produit.

Adresse de Logitech: Logitech, Inc. 7700 Gateway Blvd. Newark, CA 94560.

Informations complètes sur la garantie: support.logitech.com