

Installation



Logitech™
V200™ Cordless Notebook Mouse



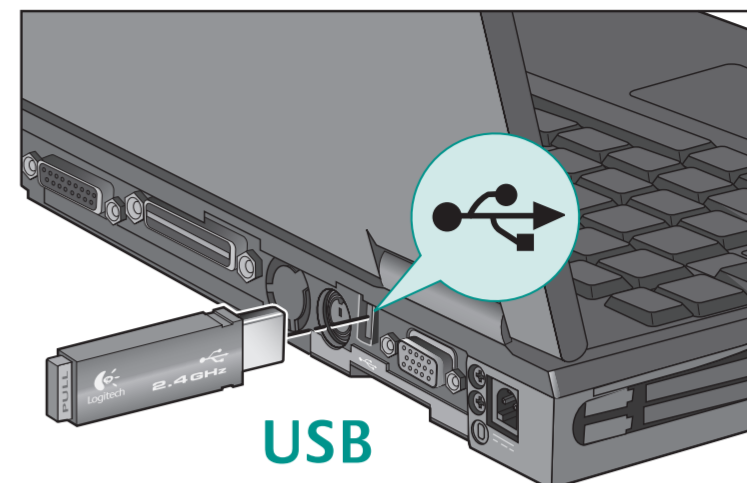
1



English Turn **ON** computer.
繁體中文 開啟電腦電源。

简体中文 开启电脑电源。
한글 컴퓨터를 켭니다.

2

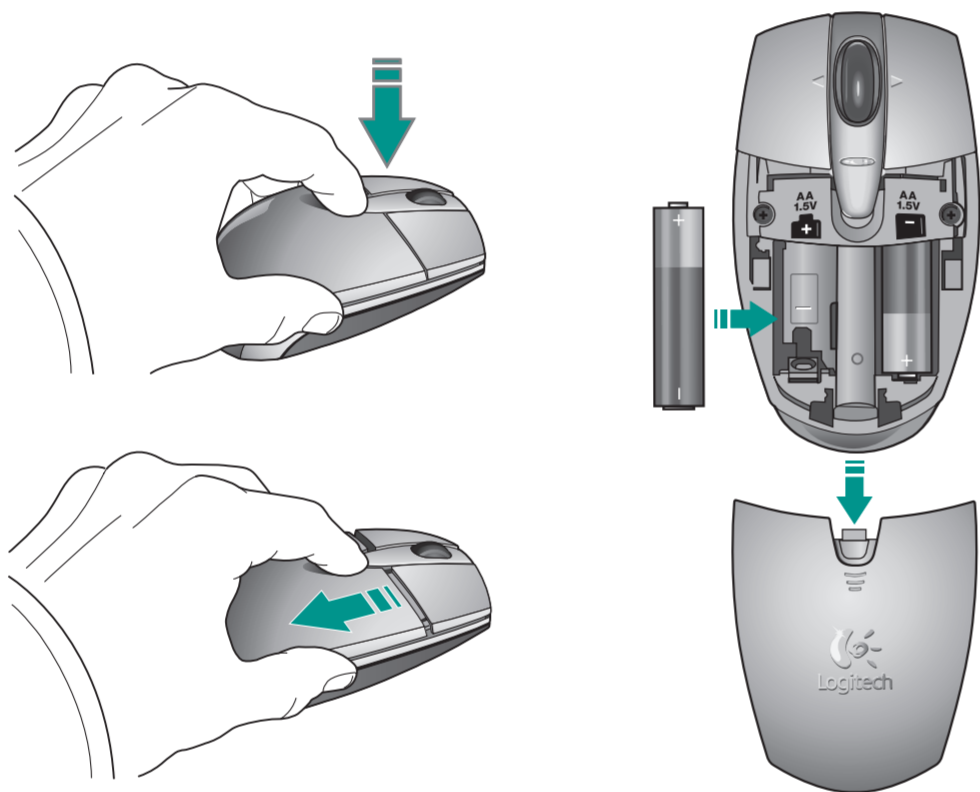


USB

English Plug receiver into computer's USB port.
繁體中文 將接收器插入電腦 USB 連接埠。

简体中文 將接收器插入電腦 USB 連接端口。
한글 수신기를 컴퓨터의 USB 포트에 꽂습니다.

3



English Install the batteries.

繁體中文 安裝電池。

简体中文 安装电池。

한글 배터리를 장착합니다.

4



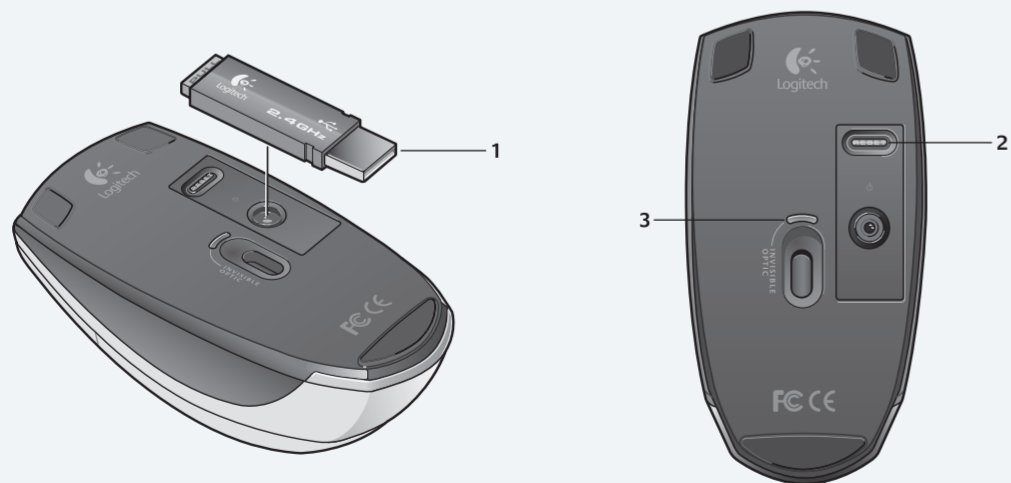
English To enjoy all the features of your product, install the software. For Macintosh® users, download software at www.logitech.com/V200mac.

繁體中文 若想盡情享用產品上的所有功能，請安裝軟體。Macintosh® 使用者，請至 www.logitech.com/v200mac 下載軟體。

简体中文 若想尽情享用产品上的所有功能，请安装软件。Macintosh® 使用者，请至 www.logitech.com/v200mac 下载软件。

한글 제품의 모든 기능을 사용하려면 해당 소프트웨어를 설치하십시오. Macintosh® 사용자는 www.logitech.com/V200mac 에서 소프트웨어를 다운로드하십시오.

i



English 1) Attach receiver to mouse for convenient storage when traveling. Mouse turns off. Remove receiver to turn mouse on. 2) Reset button. 3) Power LED. When receiver is detached from base, mouse is turned on and the LED turns green.

繁體中文 1) 外出時為方便攜帶可將接收器扣接在滑鼠底部，同時並使滑鼠電源關閉。取下接收器則開啟滑鼠電源。2) 重設 (Reset) 按鈕。3) LED 電源指示燈。當接收器從滑鼠底部取下時，滑鼠電源開啟並使 LED 電源指示燈轉為綠色。

简体中文 1) 在旅行时为方便携带可将接收器扣接在鼠标底部，同时使鼠标电源关闭。拔除接收器则开启鼠标电源。2) 重设 (Reset) 按钮。3) LED 电源指示灯。当接收器从鼠标底部拔下时，鼠标被开启并且 LED 电源指示灯转为绿色。

한글 1) 이동 중 편리하게 보관하려면 수신기를 마우스에 부착하십시오. 마우스가 꺼집니다. 마우스를 켜려면 수신기를 분리하십시오. 2) 재설정 단추. 3) 전원 표시등. 수신기를 마우스 밑면에서 분리하면 마우스가 켜지면서 녹색 표시등이 켜집니다.

i



English 1) Tilt wheel plus zoom. Enables scrolling up, down, left, and right. Click the wheel to zoom in and out. For left or right scrolling and zoom, use the software to activate. 2) Battery LED. Turns green briefly when mouse is turned on. Flashes red when batteries are low.

繁體中文 1) 傾斜滾輪兼縮放鍵。能夠上、下、左、右捲動。按一下滾輪可放大及縮小。請使用軟體以啟動左、右捲動及縮放功能。2) LED 電量指示燈。當滑鼠電源開啟時轉為綠燈。當滑鼠電量為低時則閃爍紅燈。

简体中文 1) 傾斜滾輪加縮放鍵。能夠上、下、左、右滾動。单击滾輪可放大及縮小。請使用軟件以激活左、右滾動及縮放功能。2) LED 電量指示燈。當鼠標電源開啟時轉為綠色。當鼠標電量為低時則閃爍紅色。

한글 1) 상하좌우 이동과 확대/축소가 가능한 휠. 상하좌우로 스크롤이 가능합니다. 확대 / 축소하려면 휠을 누르십시오. 좌우 이동과 확대 / 축소 기능을 사용하려면 해당 소프트웨어를 설치하십시오. 2) 배터리 표시등. 마우스가 켜지면 잠깐 동안 녹색등이 켜집니다. 마우스 배터리 충전량이 낮으면 적색등이 깜박입니다.