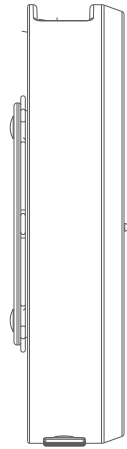
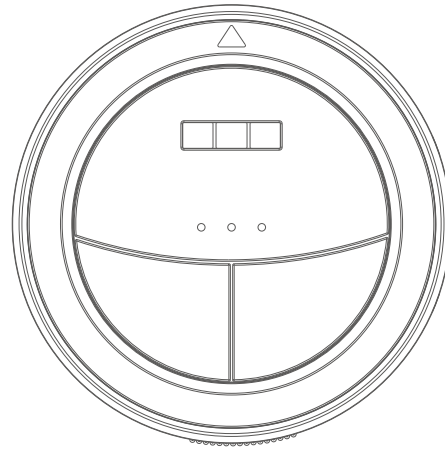


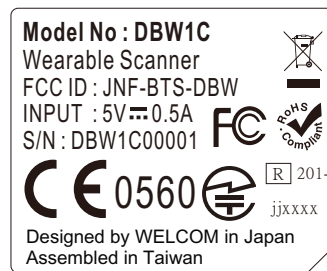
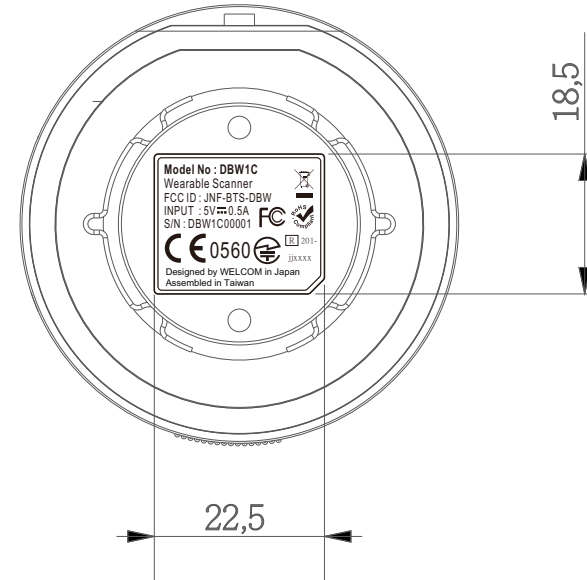
Watch Device Label



Top

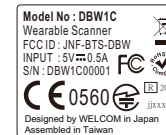


Bottom



比例 2:1

21.5 x 17.5 (mm)



比例 1:1

材質 : 50 番反銀龍
尺寸 : 21.5 x 17.5 (mm)
文字 : 黑色印刷
背膠 : 壓克力雙面膠

序號編碼原則(Serial No.)

DBW1C00001

流水號：序號從00001開始，以此類推

機種型號代碼

TITLE	CE FCC Label / DBW1C				PART NO.	511-xxxxxx-xxx	DATE
Rev.	SIZE	UNITS	TOL.	SCALE	2:1	DRAWING NO.	511-xxxxxx-xxx
01	A4	mm	±0.1			DESIGN	Patty Wu 2014/09/09