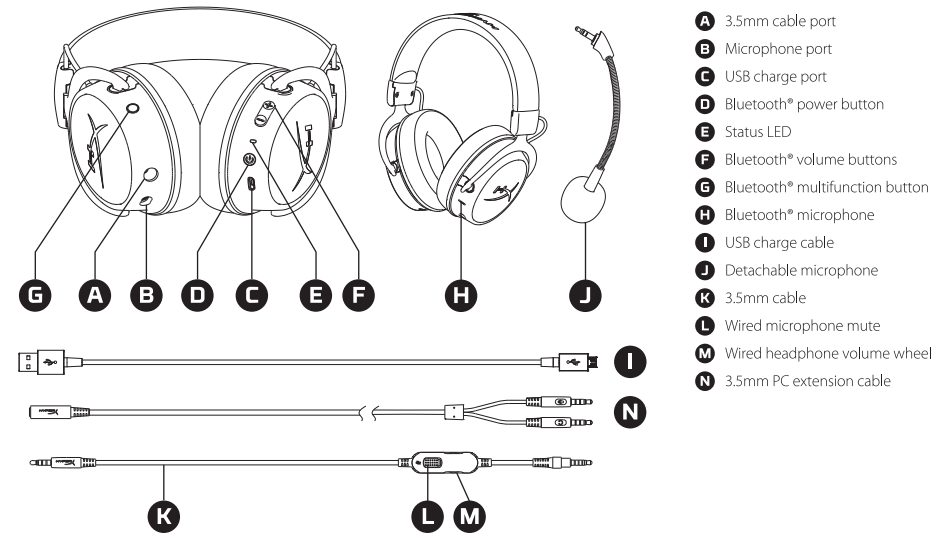


# HyperX Cloud Mix

## Quick Start Guide

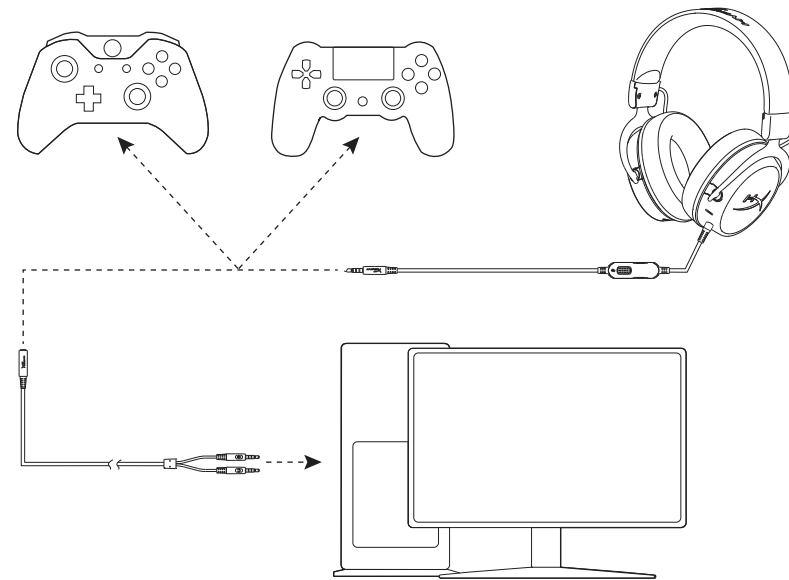
### Overview



4460263

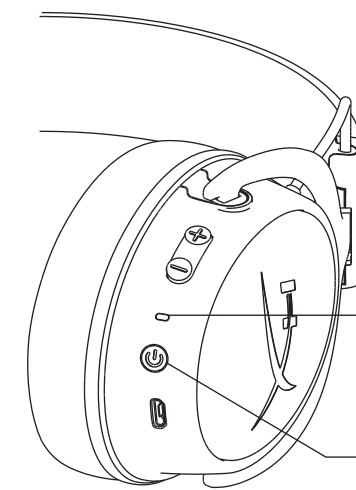
1

### Wired



2

### Bluetooth® Wireless Technology

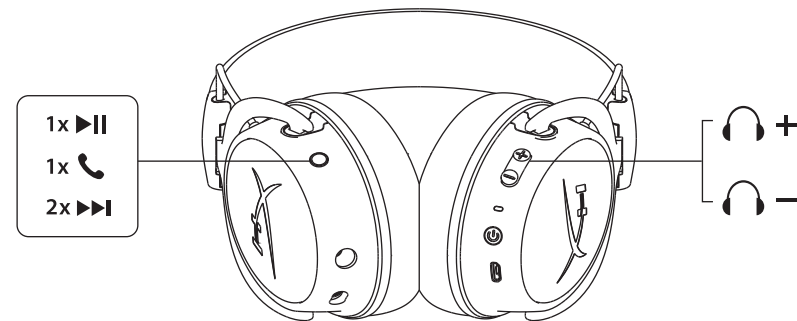


**Bluetooth Pairing**  
With the headset turned off, press and hold the power button for 5 seconds. The LED indicator will flash red and blue. On your Bluetooth enabled device search and connect to HyperX Cloud MIX. Once connected the indicator LED will flash blue every 5 seconds.

**Turning on/off**  
Power on - Hold down power button for 2 seconds  
Power off - Hold down power button for 2 seconds

3

### Bluetooth® Function Buttons



### Questions or setup issues?

Contact the HyperX support team or see user manual at: [hyperxgaming.com/support/headsets](https://hyperxgaming.com/support/headsets)

4

### FRANÇAIS

**Présentation**  
**A** -Port du câble 3.5mm  
**B** -Port microphone  
**C** -Port de chargement USB  
**D** -Bouton Marche/Arrêt Bluetooth®  
**E** -Voyant LED d'état  
**F** -Boutons de réglage du volume Bluetooth®  
**G** -Bouton multifonction Bluetooth®  
**H** -Microphone Bluetooth®  
**I** -Câble de chargement USB  
**J** -Microphone amovible  
**K** -Câble 3.5mm  
**L** -Fonction « mute » du microphone filaire  
**M** -Roulette de réglage du volume du casque-micro filaire  
**N** -Câble d'extension de 3.5mm

### Filaire

**Technologie sans fil Bluetooth®**  
 Interconnexion Bluetooth |  
 Alors que le casque-micro est éteint, maintenez le bouton « Marche / arrêt » enfoncé pendant 5 secondes. Le voyant LED clignote en rouge et en bleu.  
 Sur votre dispositif compatible Bluetooth, recherchez HyperX Cloud MIX et établissez une connexion. Quand la connexion est établie, le voyant LED clignote en bleu toutes les 5 secondes.  
 Marche/Arrêt |  
 Marche - Appuyez sur le bouton Marche/Arrêt pendant environ 2 secondes.  
 Arrêt - Appuyez sur le bouton Marche/Arrêt pendant environ 2 secondes.

### Boutons de fonction Bluetooth®

**Questions ou problèmes de configuration?**  
 Contactez l'équipe d'assistance HyperX ou consultez le manuel d'utilisation: [hyperxgaming.com/support/headsets](https://hyperxgaming.com/support/headsets)

5

### ITALIANO

**Panoramica**  
**A** -Porta per cavo da 3.5mm  
**B** -Ingresso microfono  
**C** -Porta USB con funzione di ricarica  
**D** -Pulsante di accensione Bluetooth®  
**E** -LED di stato  
**F** -Pulsanti del volume Bluetooth®  
**G** -Pulsante multifunzione Bluetooth®  
**H** -Microfono Bluetooth®  
**I** -Cavo di ricarica USB  
**J** -Microfono scollabile  
**K** -Cavo da 3.5mm  
**L** -Esclusione microfono cablate  
**M** -Regolazione volume cuffie cablate  
**N** -Prolunga PC da 3.5mm

### Cablato

**Tecnologia Wireless Bluetooth®**  
 Abbinamento Bluetooth |  
 Quando le cuffie sono spente, tenere premuto il pulsante di accensione per 5 secondi. Il LED di stato lampeggerà con luce rossa e blu. Nello schermo del dispositivo compatibile con Bluetooth, individuare HyperX Cloud MIX e avviare la connessione. Una volta stabilita la connessione, il LED di stato lampeggerà con luce blu ogni 5 secondi.  
 Accensione/spengimento |  
 Accensione - Tenere premuto il pulsante di accensione per 2 secondi.  
 Spengimento - Tenere premuto il pulsante di accensione per 2 secondi.

### Pulsanti funzioni Bluetooth®

**Domande o dubbi sulla configurazione?**  
 Contattare il team di supporto HyperX o consultare il manuale d'uso all'indirizzo: [hyperxgaming.com/support/headsets](https://hyperxgaming.com/support/headsets)

### DEUTSCH

**Übersicht**  
**A** -3.5-mm-Kabelanschluss  
**B** -Mikrofonanschluss  
**C** -USB-Ladeanschluss  
**D** -Bluetooth® Power-Taste  
**E** -Status-LED  
**F** -Bluetooth® Lautstärke-Tasten  
**G** -Bluetooth® Multifunktions-Taste  
**H** -Bluetooth® Mikrofon  
**I** -USB-Ladekabel  
**J** -Abnehmbares Mikrofon  
**K** -3.5-mm-Kabel  
**L** -Mikrofon stummzuschalten  
**M** -Lautstärkeinstellung des Kopfhörers  
**N** -3.5-mm-PC-Verlängerungskabel

### Kabelgebunden

**Bluetooth® Drahtlostechnologie**  
 Bluetooth Koppeln |  
 Halte bei ausgeschaltetem Headset die Power-Taste 5 Sekunden lang gedrückt. Die LED-Anzeige blinkt rot und blau.  
 Suche auf deinem Bluetooth aktivierten Gerät, das HyperX Cloud MIX und verbinde dich damit. Wenn du verbunden bist, blinkt die LED-Anzeige alle fünf Sekunden blau.  
 Ein-/Ausschalten |  
 Einschalten - Halte die Power-Taste 2 Sekunden lang gedrückt  
 Ausschalten - Halte die Power-Taste 2 Sekunden lang gedrückt

### Bluetooth® Funktionstasten

**Fragen oder Probleme bei der Einrichtung?**  
 Wende dich an das HyperX Support-Team oder lese den entsprechenden Abschnitt in der Bedienungsanleitung unter: [hyperxgaming.com/support/headsets](https://hyperxgaming.com/support/headsets)

### POLSKI

**Lista**  
**A** -Port kabla 3.5 mm  
**B** -Port mikrofonu  
**C** -Port USB do ładowania  
**D** -Przycisk zasilania Bluetooth®  
**E** -Dioda stanu (LED)  
**F** -Przyciski głośności Bluetooth®  
**G** -Przyciski wielofunkcyjny Bluetooth®  
**H** -Mikrofon Bluetooth®  
**I** -Przewód USB do ładowania  
**J** -Odlączany mikrofon  
**K** -Kabel 3.5 mm  
**L** -Wyciszenie mikrofonu przewodowego  
**M** -Pokrętło głośności słuchawek przewodowych  
**N** -Przedłużacz do komputera (3.5mm)

### Przewodowe

**Tecnologia bezprzewodowa Bluetooth®**  
 Parowanie Bluetooth |  
 Przy wyłączonym zestawie słuchawkowym naciśnij i przytrzymaj przycisk zasilania przez 5 sekund. Kontrolka LED zabłyśnie w kolorze czerwonym i niebieskim.  
 W urządzeniu Bluetooth szukaj HyperX Cloud MIX i nawiąż połączenie. Po podłączeniu kontrolka LED będzie migać w kolorze niebieskim co 5 sekund.  
 Włączanie i wyłączenie |  
 Włącz - Przytrzymaj przycisk zasilania naciśnięty przez 2 sekundy  
 Wyłącz - Przytrzymaj przycisk zasilania naciśnięty przez 2 sekundy

### Przyciski funkcji Bluetooth®

**Pytania? Problemy z konfiguracją?**  
 Skontaktuj się z zespołem pomocy technicznej HyperX lub przeczytaj podręcznik użytkownika na stronie: [hyperxgaming.com/support/headsets](https://hyperxgaming.com/support/headsets)

6

## ESPAÑOL

### Resumen

**A** -Puerto del cable 3.5 mm
**B** -Puerto del micrófono
**C** -Puerto de carga USB
**D** -Bluetooth® botón de encendido
**E** -LED de estado
**F** -Bluetooth® botones de volumen
**G** -Bluetooth® botón multifunción
**H** -Bluetooth® micrófono
**I** -Cable de carga USB
**J** -Micrófono desmontable
**K** -Cable de 3.5 mm
**L** -Micrófono mudo con cable
**M** -Rueda de volumen de los audífonos con cable
**N** -Extensión de cable de PC de 3.5 mm

#### Con Cable

#### Bluetooth® Tecnología inalámbrica

Bluetooth Sincronizado |

Con los audífonos apagados, presiona y sostén el botón de encendido durante 5 segundos. El indicador LED titilará en color azul y rojo.

En tu dispositivo con Bluetooth activado, busca y conéctate a HyperX Cloud MIX. Una vez que el indicador LED esté conectado, titilará de color azul cada 5 segundos.

Encendiendo/Apagando |

Encendido - Mantener presionado el botón de encendido durante 2 segundos
Apagado - Mantener presionado el botón de apagado durante 2 segundos

#### Bluetooth® botones de función

#### ¿Preguntas o inconvenientes sobre la instalación?

Ponte en contacto con el equipo de ayuda de HyperX o consulta el manual de usuario en:

hyperxgaming.com/support/headsets

## PORTUGUÉS

### Visão geral

**A** -Porta do cabo de 3.5 mm
**B** -Porta do microfone
**C** -Porta de carregamento USB
**D** -Botão liga/desliga Bluetooth®
**E** -Estado do LED
**F** -Botão de volume Bluetooth®
**G** -Botão multifunção Bluetooth®
**H** -Microfone Bluetooth®
**I** -Cabo de carregamento USB
**J** -Microfone removível
**K** -Cabo de 3.5 mm
**L** -Silenciar microfone com fio
**M** -Botão de volumen do microfone com fio
**N** -Cabo de extensão para PC de 3.5 mm

#### Com fio

#### Tecnologia Wireless Bluetooth®

Pareamento Bluetooth |

Com o headset desligado, pressione e mantenha pressionado o botão liga/desliga por 5 segundos. O indicador LED irá piscar em vermelho e azul.

Em seu dispositivo habilitado Bluetooth, busque e conecte-se à HyperX Cloud MIX. Quando conectado, o indicador LED vai piscar em azul a cada 5 segundos.

Ligar/Desligar |

Ligar - Mantenha pressionado o botão ligar/desliga por 2 segundos
Desligar - Mantenha pressionado o botão ligar/desliga por 2 segundos

#### Botões de função Bluetooth®

#### Dúvidas ou problemas na instalação?

Contate a equipe de suporte HyperX ou consulte o manual do usuário em:

hyperxgaming.com/support/headsets

## ČEŠTINA

### Přehled

**A** -Port pro kabel s 3.5mm konektorem
**B** -Port pro mikrofon
**C** -Dobíjecí port USB
**D** -Tlačítko zapnutí Bluetooth®
**E** -Stavová kontrolka
**F** -Tlačítka pro úpravu hlasitosti Bluetooth®
**G** -Multifunkční tlačítko Bluetooth®
**H** -Mikrofon Bluetooth®
**I** -USB-kabel
**J** -Odpojitelný mikrofon
**K** -Kabel s 3.5mm konektorem
**L** -Vypnutí mikrofonu
**M** -Kolečko pro ovládání hlasitosti sluchátek
**N** -Prodlužovací kabel pro PC s 3.5mm konektorem

#### Kabelový

#### Bezdrátová technologie Bluetooth®

Párovaní Bluetooth |

Když jsou sluchátka vypnutá, stiskni a přidrž vypínač po dobu 5 sekund. LED indikátor se rozblíká červeně a modře.

Na svém zařízení podporujícím Bluetooth vyhledej soupravu HyperX Cloud MIX a připoj se k ní. Po připojení LED indikátor blikne modře každých 5 sekund.

Zapnutí/Vypnutí |

Ligar/Desligar - Přidrž vypínač po dobu 2 sekund

Vypnutí - Přidrž vypínač po dobu 2 sekund

#### Funkční tlačítka Bluetooth®

#### Otázky nebo problémy s nastavením?

Obrať se na HyperX tým pro podporu nebo si přečti uživatelskou příručku na adrese:

hyperxgaming.com/support/headsets

## РУССКИЙ

### Обзор

**A** -Порт кабеля (3.5 мм)
**B** -Порт микрофона
**C** -USB-порт зарядки
**D** -Кнопка питания Bluetooth®
**E** -Светодиодный индикатор состояния
**F** -Кнопки регулировки громкости Bluetooth®
**G** -Многофункциональная кнопка Bluetooth®
**H** -Микрофон Bluetooth®
**I** -USB-кабель зарядки
**J** -Съемный микрофон
**K** -Кабель (3.5 мм)
**L** -Выключение звука проводного микрофона
**M** -Колесико регулировки громкости проводных наушников
**N** -Кабель-удлинитель для ПК (3.5 мм)

#### Проводной

#### Беспроводная технология Bluetooth®

Сопряжение Bluetooth |

Когда гарнитура выключена, нажмите кнопку питания и удерживайте ее в течение 5 с. Светодиодный индикатор будет мигать красным и синим цветом.

Выполните на своем устройстве с поддержкой Bluetooth поиск и подключение к HyperX Cloud MIX. После подключения светодиодный индикатор будет мигать синим цветом каждые 5 с.

Включение/выключение |

Включение - Нажмите и удерживайте кнопку питания в течение 2 с
Выключение - Нажмите и удерживайте кнопку питания в течение 2 с

#### Функциональные кнопки Bluetooth®

#### Есть вопросы или проблемы с подключением?

Обратитесь в команду технической поддержки HyperX или к руководству пользователя по адресу:
hyperxgaming.com/support/headsets

## 繁體中文

### 概覽

**A** -3.5mm 音源線連接埠
**B** -麥克風連接埠
**C** -USB 充電埠
**D** -藍芽電源鍵
**E** -LED 狀態指示燈
**F** -藍芽音量鍵
**G** -藍芽多功能鍵
**H** -藍芽麥克風
**I** -USB 充電線
**J** -可拆卸麥克風
**K** -3.5 mm音源線
**L** -有線麥克風靜音
**M** -滾輪式音量控制
**N** -3.5 mm PC 延長線

#### 有線

#### 藍芽無線技術

藍芽配對 |

在耳機電源關閉時，長按電源鍵 5 秒。LED 指示燈將會閃爍紅色和藍色。

在您的藍芽裝置上搜尋並連接至 HyperX Cloud MIX。連接成功後，LED 指示燈將會每 5 秒閃爍一次藍色。

電源開啟/關閉 |

開啟電源 - 長按電源鍵 2 秒

關閉電源 - 長按電源鍵 2 秒

#### Bluetooth®

藍芽功能鍵

#### 有任何安裝或使用問題？

請聯絡 HyperX 支援團隊或參閱使用者手冊，網址為：
hyperxgaming.com/support/headsets

## 简体中文

### 概述

**A** -3.5 毫米线端接口
**B** -麦克风端接口
**C** -USB 充电端口
**D** -Bluetooth® 电源按钮
**E** -状态 LED
**F** -Bluetooth® 音量按钮
**G** -Bluetooth® 多功能按钮
**H** -Bluetooth® 麦克风
**I** -USB 充电线
**J** -可拆卸麦克风
**K** -3.5 毫米线缆
**L** -有线麦克风静音
**M** -有线耳机音量滚轮
**N** -3.5 毫米PC延长线

#### 有线

#### Bluetooth®无线技术

Bluetooth 配对 |

关闭耳机，按住电源按钮 5 秒钟。LED 指示灯将闪烁红光和蓝光。

在启用了 Bluetooth 的设备上搜索并连接至 HyperX Cloud MIX。连接之后，LED 指示灯每隔 5 秒会闪烁蓝光。

打开/关闭 |

开机 - 按住电源按钮 2 秒钟

关机 - 按住电源按钮 2 秒钟

#### Bluetooth® 功能按钮

#### 存有疑问或遇到设置问题？

请联系 HyperX 支持团队，或者参阅我们的用户手册：

hyperxgaming.com/support/headsets

## 日本語

### 概要

**A** -3.5 mmケーブルポート
**B** -マイクポート
**C** -USB 充電ポート
**D** -Bluetooth® 電源ボタン
**E** -ステータスLED
**F** -Bluetooth® 音量ボタン
**G** -Bluetooth® 多機能ボタン
**H** -Bluetooth® 内蔵マイク
**I** -USB 充電ケーブル
**J** -取り外し可能なマイク
**K** -3.5mm ケーブル (4極)
**L** -マイクミュートスイッチ (有線接続時)
**M** -ヘッドホン音量調整ホイール (有線接続時)
**N** -3.5mm PC 用延長ケーブル

#### 有線

#### Bluetooth® ワイヤレステクノロジー

Bluetooth ペアリング手順 |

ヘッドセットの電源がオフの時に、電源ボタンを 5 秒間長押ししてください。LED インジケーターが赤と青で点滅します。

Bluetooth に対応する機器で HyperX Cloud MIX を検索し、接続します。接続すると、LED インジケーターが 5 秒おきに青く点滅します。

電源のオン/オフ |

電源オン - 電源ボタンを 2 秒間長押しします

電源オフ - 電源ボタンを 2 秒間長押しします

#### Bluetooth® 多機能ボタン

#### ご質問、またはセットアップに問題がありますか？

HyperX サポートチームにご連絡ください。または、hyperxgaming.com/support/headsets でユーザーマニュアルをご参照ください。

<sup>[1]</sup> The Bluetooth® word mark and logos are registered trademarks owned by the Bluetooth SIG, Inc. and any use of such marks by Kingston Technology Company, Inc. is under license. Other trademarks and trade names are those of their respective owners.

<sup>[2]</sup> HyperX is a division of Kingston.

<sup>[3]</sup> THIS DOCUMENT SUBJECT TO CHANGE WITHOUT NOTICE

<sup>[4]</sup> ©2018 Kingston Technology Corporation, 17600 Newhope Street, Fountain Valley, CA 92708 USA.

<sup>[5]</sup> All rights reserved. All registered trademarks and trademarks are the property of their respective owners.