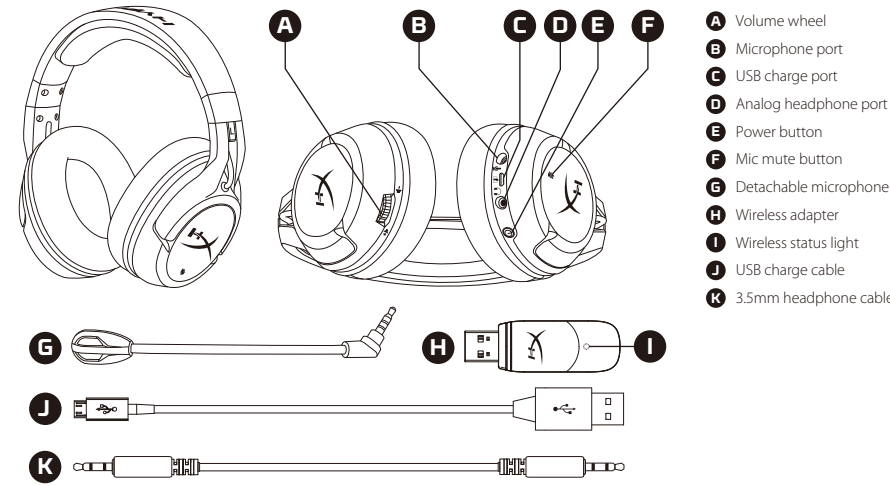


# HyperX Cloud Flight

The system contains HyperX Cloud Flight Wireless Adapter and HyperX Cloud Flight Wireless headset

## Overview

Headset : **CF001** Dongle : **CF001WA**



4460243C

1

## Quick Start Guide

### Usage

#### Charging

It is recommended to fully charge your headset before first use.

When the charge cable is connected the ear cup LED will indicate the status.

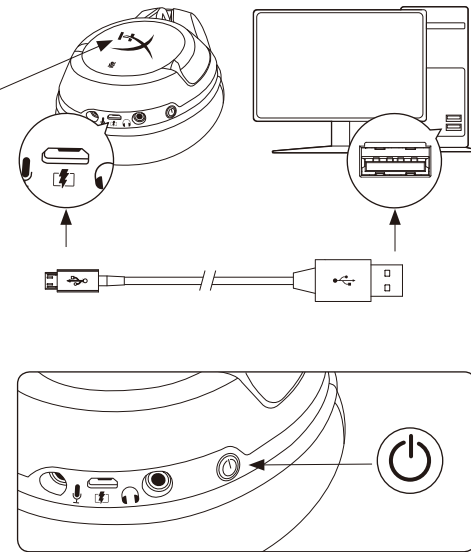
EAR CUP LED	CHARGE STATUS
Breathing	Charging
Off	Charging complete

#### Power Button

Power on - Hold down power button for 3 secs until you hear a beep.

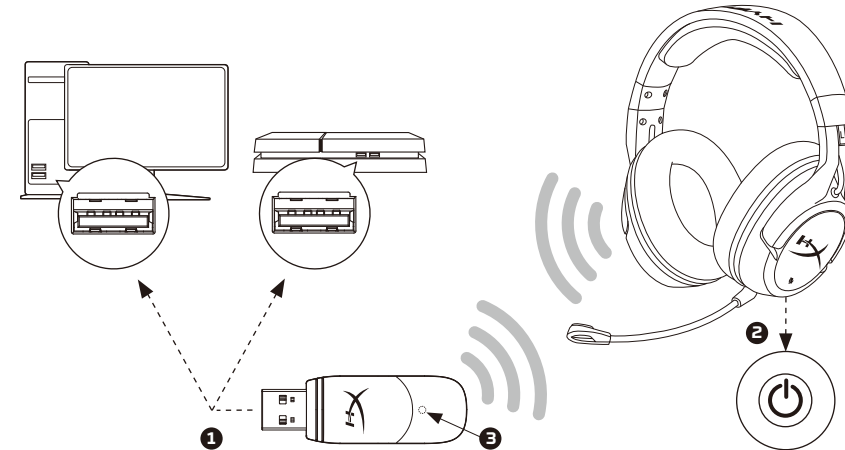
Power off - Hold down power button for 3 secs until you hear a beep.

LED effect - Press power button to cycle LED effect.



2

### Using with PC, PS4™ or Mac®

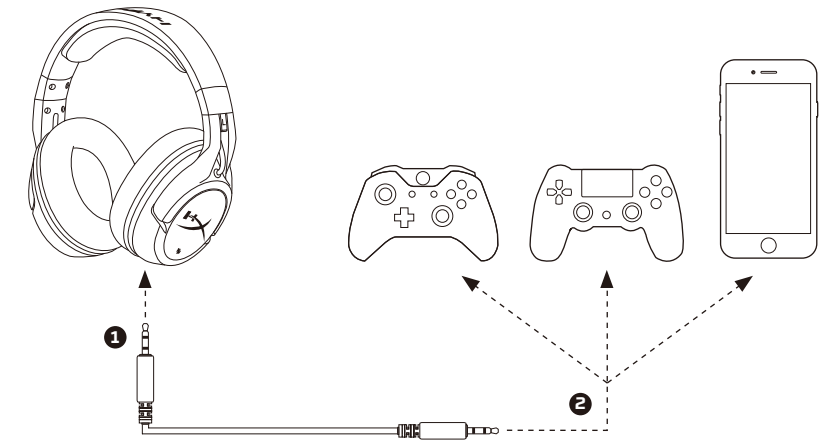


1. Connect the wireless adapter to a USB port on your PC, PS4 or Mac. (The wireless adapter status light will blink).
2. Power on the headset.
3. When the wireless adapter status light is solid the headset is connected.

Note: If it is your first time using the headset you may need to set the headset as the default input and output device.

3

### Using as analog headphone



1. Connect the 3.5mm headphone cable to the headphone port on the headset.
2. Plug the 3.5mm headphone cable into your device.

Note: The microphone is not functional in this configuration.

4

### Questions or setup issues?

Contact the HyperX support team or see the user manual at: [hyperxgaming.com/support/headsets](http://hyperxgaming.com/support/headsets)

### FRANÇAIS

#### Présentation

- A** - Molette de réglage du volume
- B** - Port microphone
- C** - Port de chargement USB
- D** - Port de casque analogique
- E** - Bouton Marche/ Arrêt
- F** - Bouton de désactivation du micro
- G** - Microphone amovible
- H** - Adaptateur sans fil
- I** - Voyant Statut sans fil
- J** - Câble de chargement USB
- K** - Câble de casque 3,5mm

#### Utilisation

##### Chargement de la batterie

Il est recommandé de charger complètement votre casque-micro avant sa première utilisation. Lorsque le câble de chargement est connecté, le voyant LED de l'écouteur indique le statut.

ÉCOUTEUR LED	STATUT DE CHARGEMENT
Respiration	Chargement de la batterie
Désactiver	Chargement complet

##### Bouton Marche/ Arrêt

Marche - maintenez le bouton Marche/Arrêt pendant 3 secondes jusqu'à ce qu'un bip retentisse. Arrêt - maintenez le bouton Marche/Arrêt pendant 3 secondes jusqu'à ce qu'un bip retentisse. Effet LED - Appuyez sur le bouton Marche/ Arrêt pour changer l'effet LED.

##### Utilisation avec un PC, une PS4™ ou un Mac®

1. Branchez l'adaptateur sans fil sur le port USB d'un PC/ PS4 ou Mac. (Le voyant Statut sans fil de l'adaptateur va clignoter)

2. Allumez le casque-micro.
3. Lorsque le voyant Statut sans fil de l'adaptateur est allumé (fixe), le casque-micro est connecté. Remarque: Si vous utilisez votre casque-micro pour la première fois, il peut être nécessaire de le configurer comme Périphérique d'entrée/ sortie par défaut.

##### Utilisation comme casque analogique

1. Connectez le câble 3,5mm au port Casque du casque-micro.
2. Branchez le câble 3,5mm du casque à votre système. Remarque: Le microphone ne fonctionne pas dans cette configuration.

##### Questions ou problèmes de configuration?

Contactez l'équipe d'assistance HyperX ou consultez le manuel d'utilisation: [hyperxgaming.com/support/headsets](http://hyperxgaming.com/support/headsets)

### ITALIANO

#### Panoramica

- A** - Regolazione volume
- B** - Ingresso microfono
- C** - Porta USB con funzione di ricarica
- D** - Ingresso analogico per cuffiat
- E** - Pulsante di accensione
- F** - Pulsante di esclusione microfono
- G** - Microfono scolleghabile
- H** - Adattatore wireless
- I** - Spia dello stato wireless
- J** - Cavo di ricarica USB
- K** - Cavo cuffie con jack da 3,5 mm

#### Istruzioni d'uso

##### Ricarica

In occasione del primo utilizzo, si consiglia di effettuare un ciclo completo di ricarica.

5

Una volta connesso il cavo di ricarica, il LED presente sul padiglione indicherà che le cuffie sono in stato di caricamento.

LED SUL PADIGLIONE	STATO DI RICARICA
Acceso	Ricarica
Spento	Ricarica completata

##### Pulsante di accensione

Accensione - Tenere premuto il pulsante di accensione per 3 secondi fino ad avvertire un beep. Spegnimento - Tenere premuto il pulsante di accensione per 3 secondi fino ad avvertire un beep. Effetti LED - Premere il pulsante di accensione per passare al successivo effetto LED.

##### Uso con PC, PS4™ o Mac®

1. Collegare l'adattatore wireless a una porta USB presente su pc, PS4 o Mac. (il LED di stato dell'adattatore wireless inizierà a lampeggiare)
2. Accendere le cuffie
3. La connessione con le cuffie sarà stabilita una volta che il LED di stato dell'adattatore wireless resterà acceso senza lampeggiare. Nota: la prima volta che si utilizzano le cuffie potrebbe essere necessario impostarle come dispositivo di ingresso e uscita audio predefinito.

##### Uso di una cuffia analogica

1. Collegare il cavo delle cuffie con il jack da 3,5mm all'apposito ingresso della cuffia.
2. Inserire il jack da 3,5mm dell'altra estremità del cavo delle cuffie nel dispositivo. Nota: in questa configurazione il microfono non funziona.

##### Domande o dubbi sulla configurazione?

Contattare il team di supporto HyperX oppure consultare il manuale utente: [hyperxgaming.com/support/headsets](http://hyperxgaming.com/support/headsets)

### DEUTSCH

#### Übersicht

- A** - Lautstärkereglger
- B** - Mikrofonbuchse
- C** - USB-Ladeanschluss
- D** - Analogaer Kopfhöreranschluss
- E** - Ein/Ausschalter
- F** - Mikrofon-Stummschalter
- G** - Abnehmbares Mikrofon
- H** - Drahtloser Adapter
- I** - Drahtlose Statusanzeige
- J** - USB-Ladekabel
- K** - 3,5 mm Kopfhörerkabel

#### Nutzung

##### Laden

Es wird empfohlen, dein Headset vollständig zu laden, bevor Du es zum ersten Mal verwendest. Wenn das Ladekabel angeschlossen ist, zeigt die LED das in der Ohrmuscheln an.

OHRMUSCHELN-LED	LADESTATUS
Atmung	Laden
Aus	Vollständig geladen

##### An-/Ausschalter

Spannung ein - Halte den Ein/Ausschaltknopf 3 Sekunden gedrückt, bis du ein Piepen hörst. Spannung aus - Halte den Ein/Ausschaltknopf 3 Sekunden gedrückt, bis du ein Piepen hörst. Spannung aus - Betätigen Sie den An-/Ausschalter, um durch die verschiedenen LED-Effekte zu schalten.

##### Nutzung mit einem PC, einer PS4™ oder einem Mac®

1. Verbinde den drahtlosen Adapter mit einem USB-Port an deinem PC, PS4 oder deinem Mac. (Das Statuslicht deines drahtlosen Adapters blinkt auf)

6

2. Das Headset einschalten
3. Wenn das Statuslicht am drahtlosen Adapter nicht mehr blinkt, ist das Headset verbunden. Hinweis: Wenn Du das Headset zum ersten Mal verwendest, musst Du es möglicherweise erst als Standard-Eingabe- und Ausgabegerät festlegen.

##### Verwendung von analogen Kopfhörern

1. Verbinde das 3,5 mm Kopfhörerkabel mit der Kopfhörerbuchse am Kopfhörer.
2. Stecke das 3,5 mm Kopfhörerkabel in das Gerät. Hinweis: Das Mikrofon funktioniert mit dieser Konfiguration nicht.

##### Hast du Fragen oder Probleme bei der Installation?

Wenden Sie sich an das HyperX-Support-Team oder beziehen Sie sich auf die Bedienungsanleitung unter: [hyperxgaming.com/support/headsets](http://hyperxgaming.com/support/headsets)

### POLSKI

#### Prezentacja

- A** - Połkretło głośności
- B** - Port mikrofonu
- C** - Port USB ładowania
- D** - Analogowy port słuchawek
- E** - Przycisk zasilania
- F** - Przycisk wyciszenia mikrofonu
- G** - Odłączany mikrofon
- H** - Moduł łączności bezprzewodowej
- I** - Wskaźnik stanu łączności bezprzewodowej
- J** - Przewód USB do ładowania
- K** - Przewód słuchawek 3,5 mm

#### Użytkowanie

##### Ładowanie

Przed rozpoczęciem użytkowania zestawu słuchawkowego zalecamy

jego pełne naładowanie. Po podłączeniu przewodu do ładowania wskaźnik LED na nauszniku pozwala określić stan baterii.

WSKAŹNIK LED NA NAUSZNIKU	STAN ŁADOWANIA
Pulsowanie	Ładowanie w toku
Nie świeci	Ładowanie zakończone

##### Przycisk zasilania

Włączanie zestawu - naciśnij i przytrzymaj przycisk zasilania przez 3 sekundy do chwili wyemitowania sygnału dźwiękowego. Wyłączenie zestawu - naciśnij i przytrzymaj przycisk zasilania przez 3 sekundy do chwili wyemitowania sygnału dźwiękowego. Efekt świetlny - do przełączania sposobu świecenia wskaźnika LED służy przełącznik zasilania.

##### Użytkowanie zestawu z komputerem PC lub Mac® oraz konsolą PS4™

1. Podłącz moduł łączności bezprzewodowej do portu USB w komputerze lub konsoli PS4. (Zaświeci wskaźnik stanu łączności bezprzewodowej)
2. Włącz zestaw słuchawkowy.
3. Gdy wskaźnik stanu łączności bezprzewodowej na module świeci nieprzerwanie, połączenie z zestawem słuchawkowym zostało nawiązane. Uwaga: Jeśli zestaw słuchawkowy jest używany po raz pierwszy, może być konieczne skonfigurowanie go jako domyślnego urządzenia wejściowego i wyjściowego.

##### Użytkowanie jako słuchawek analogowych

1. Podłącz przewód słuchawek 3,5 mm do portu słuchawek w zestawie.
2. Następnie podłącz drugą końcówkę przewodu słuchawek do urządzenia. Uwaga: Mikrofon nie działa w takiej konfiguracji

##### Pytania? Problemy z konfiguracją?

Skontaktuj się z działem pomocy technicznej HyperX lub przeczytaj instrukcję obsługi na stronie: [hyperxgaming.com/support/headsets](http://hyperxgaming.com/support/headsets)

7

### ESPAÑOL

#### Visión general

- A** - Rueda de volumen
- B** - Puerto de microfono
- C** - Puerto de carga USB
- D** - Puerto de auriculares analógicos
- E** - Botón de encendido
- F** - Botón de silencio de microfono
- G** - Microfono desmontable
- H** - Adaptador inalámbrico
- I** - Luz de estado inalámbrica
- J** - Cable de de carga USB
- K** - Cable de auriculares de 3,5 mm

#### Uso

##### Carga

Se recomienda cargar al completo los auriculares antes de usarlos por primera vez. Cuando el cable de carga esté conectado a los auriculares, el LED indicará el estado.

LED DE AURICULARES	ESTADO DE LA CARGA
Respiración	Carga
Apagado	Carga completa

##### Botón de encendido

Encendido - presiona el botón de encendido durante 3 s hasta que oigas un pitido. Apagado - presiona el botón de encendido durante 3 s hasta que oigas un pitido. Efecto LED - pulsa el botón de encendido para ciclar el efecto LED.

##### Uso con PC, PS4™ o Mac®

1. Conecta el adaptador inalámbrico a un puerto USB del PC, de la PS4 o del Mac. (La luz de estado del adaptador inalámbrico parpadeará)

2. Encender los auriculares
3. Cuando la luz de estado del adaptador inalámbrico esté fija, los auriculares estarán conectados. Nota: Si es la primera vez que usas los auriculares, es posible que necesites establecerlos como dispositivo de entrada o salida predeterminado.

##### Uso de los auriculares analógicos

1. Conecta el cable de auriculares de 3,5 mm al puerto de auriculares en los auriculares
2. Conecta el cable de auriculares de 3,5 mm en el dispositivo. Nota: El microfono no funciona con esta configuración.

##### ¿Preguntas o problemas de configuración?

Ponte en contacto con el equipo de soporte técnico de HyperX o consulta el manual de usuario en: [hyperxgaming.com/support/headsets](http://hyperxgaming.com/support/headsets)

### PORTUGUÊS

#### Descrição geral

- A** - Roda de volume
- B** - Porta do microfone
- C** - Porta de carregamento USB
- D** - Porta de auscultadores analógicos
- E** - Botão ligar/desligar
- F** - Botão para silenciar o microfone
- G** - Microfone amovível
- H** - Adaptador do modo sem fios
- I** - Luz de estado do modo sem fios
- J** - Cabo de carregamento USB
- K** - Cabo de auscultadores de 3,5 mm

#### Utilização

##### A carregar

8

