

A F 基準入力レベル
: -13.2dBV

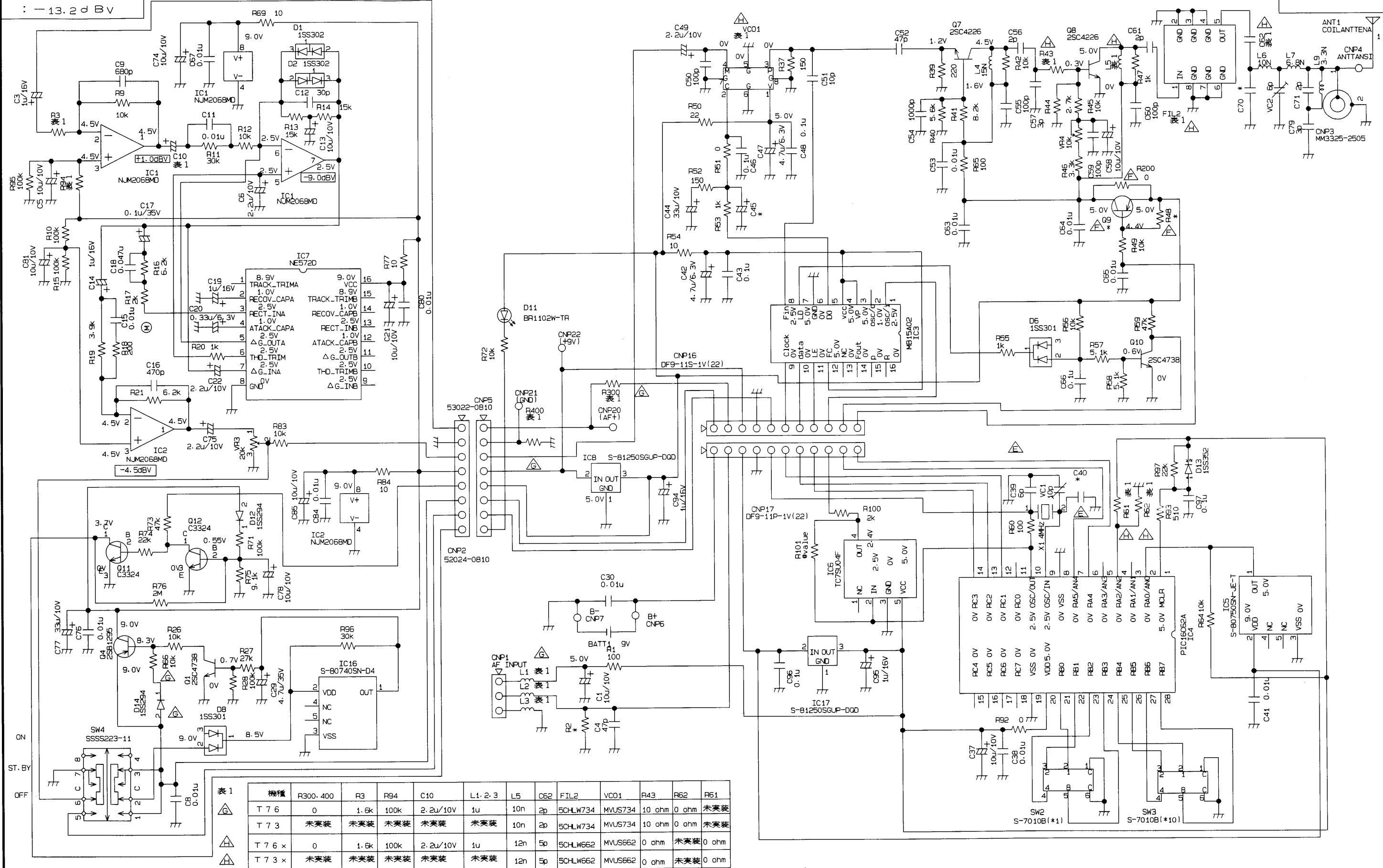


表1

機種	R300-400	R3	R94	C10	L1-2-3	L5	C62	FIL2	VCO1	R43	R62	R61
T76	0	1.6k	100k	2.2u/10V	1u	10n	2p	5CHLW734	MVUS734	10 ohm	0 ohm	未実装
T73	未実装	未実装	未実装	未実装	未実装	10n	2p	5CHLW734	MVUS734	10 ohm	0 ohm	未実装
T76x	0	1.6k	100k	2.2u/10V	1u	12n	5p	5CHLW662	MVUS662	0 ohm	未実装	0 ohm
T73x	未実装	未実装	未実装	未実装	未実装	12n	5p	5CHLW662	MVUS662	0 ohm	未実装	0 ohm

変更	変更者	年月日	変更記事
H	玉村	001120	T76x、T73x追加に従い表1変更
G	玉村	000403	D14 1SS294追加、R300、400追加、表1追加、R66:47k→10k
F	石川	980723	Q9、R48削除、R200追加
E	玉村	980515	C40削除、VC1 20p→10pに変更、C39 33p→6pに変更
D	吉田	980407	回路変更による全面書き換え

設計	製図	検図	承認	名称	機種名	部品番号
971027	971027	971027	971027	名称カ10xATW-T76	機種名 ATW-T76	p#2363-02110
吉田	玉村	池田	庭本	audio-technica		