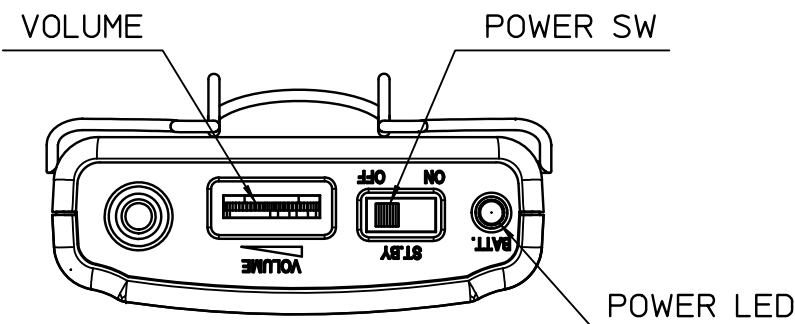


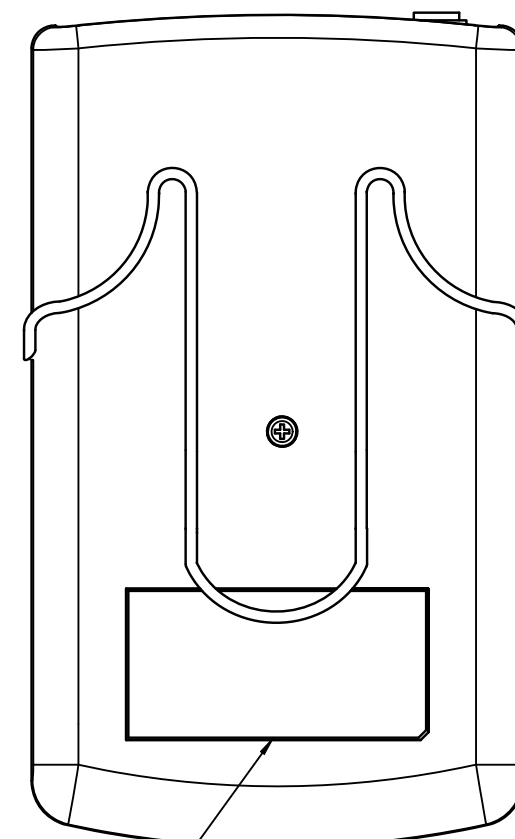
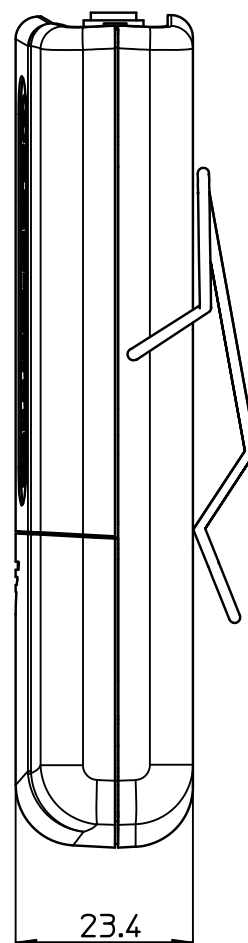
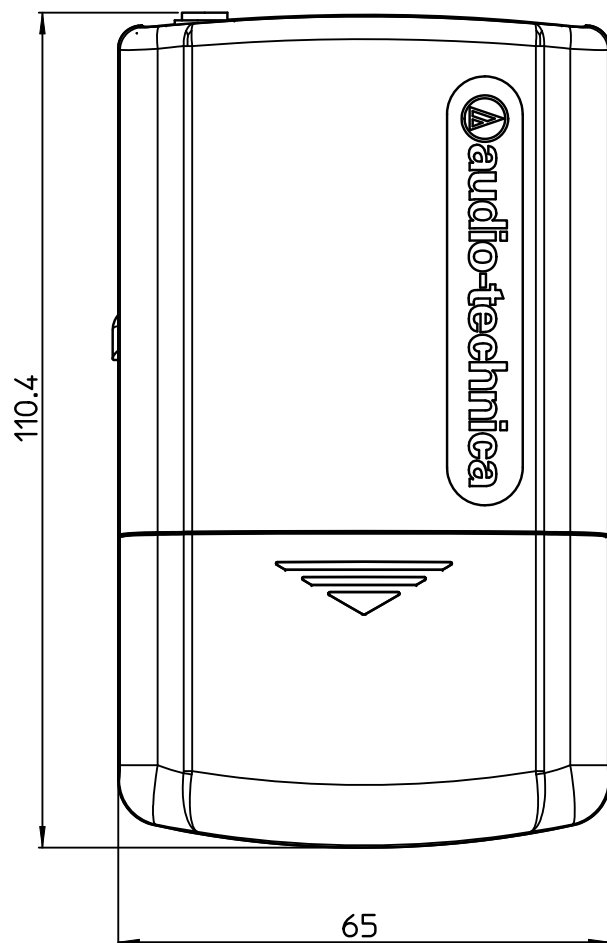
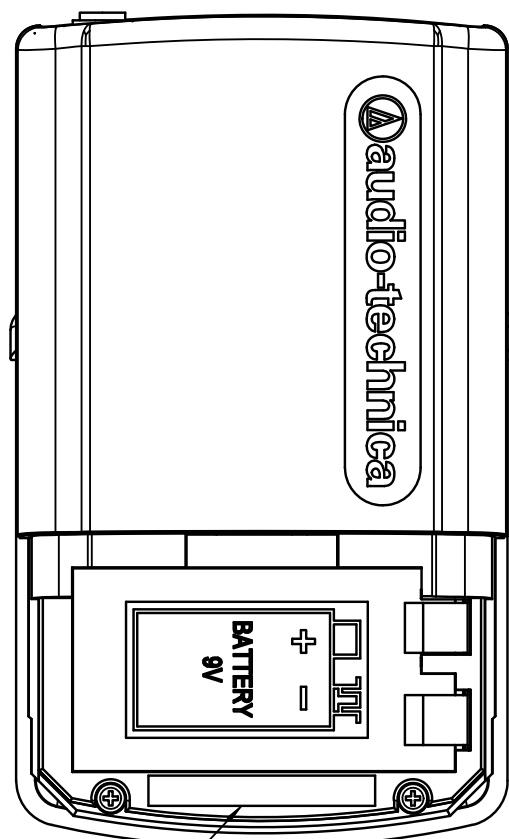
A



注記

- 1. 商品価値を著しく損なうキズ、ヨコレ等の外観不具合なきこと。
- 2. ATグループ製品環境品質基準に準拠すること。

B

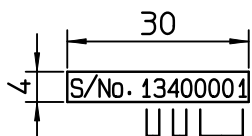


C

D

SERIAL SEAL

<SERIAL SEAL詳細>



製造No.
WEEK CODE (ウィークコード)
西暦末尾2桁

ATR-T7100 EXTERNAL-T8	ATR-T7100-T8 FCC Label	171.905
ATR-T7100 EXTERNAL-T3	ATR-T7100-T3 FCC Label	170.245
ATR-T7100 EXTERNAL-T2	ATR-T7100-T2 FCC Label	169.505
名称	FCC LABEL	周波数 (MHz)

E

変更	変更者	年月日	変更記事	寸法公差	超え	以下	精級	中級	粗級	材質	設計	製図	検図	承認	尺度	機種名	名称
				mm	0	6	0.05	0.1	0.2	処理					1/2	ATR-T7100	ATR-T7100 EXTERNAL-T2
					6	30	0.1	0.2	0.5								
					30	120	0.15	0.3	0.8	素材寸法					三角法	audio-technica	P. CODE
					120	315	0.2	0.5	1.2	摘要							
				315	1000	0.3	0.8	2									