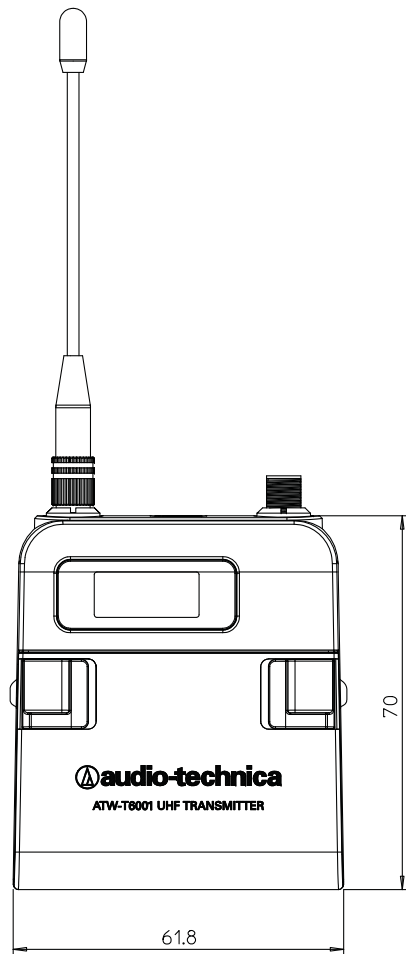


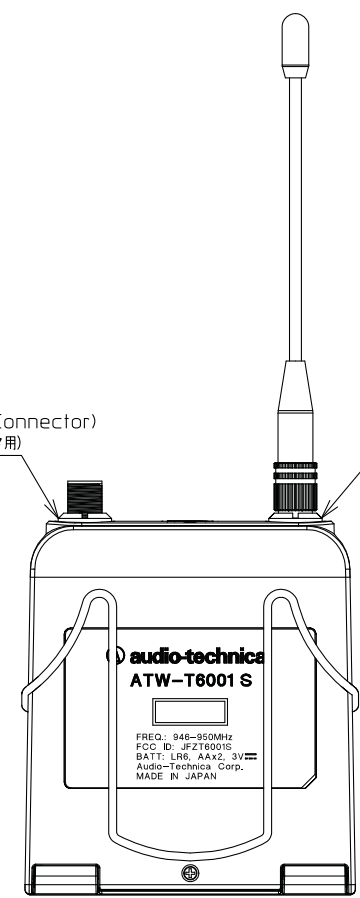
1 2 3 4 5 6 7 8

A
B
C
D
E



SPECIAL NUT(for MIC Connector)
特殊ナット(MICコネクタ用)

SPECIAL NUT(for SMA Connector)
特殊ナット(SMAコネクタ用)



Note 1) Conform to the Audio-Technica Group environmental quality standard for products.
オーディオテクニカグループ製品環境品質基準に適合のこと。
Note 2) Use a specialized tool when tightening or loosening the special nut indicated in the drawing.
図中指示の特殊ナットは、専用工具にて取付・取り外しを行うこと。

VER	SIGN	No.	REVISION	T mm	FRM	TO	P	M	C	MATERIAL	DESIGN	DRAWING	CHECK	APPROVE	SCALE	MODEL NAME	PARTS NAME							
					0	6	0.05	0.1	0.2									FINISH	'14,11,04	'15,05,25		1/1	ATW-T6001S	ATW-T6001 S
					6	30	0.1	0.2	0.5															
					30	120	0.15	0.3	0.8															
					120	315	0.2	0.5	1.2															
315	1000	0.3	0.8	2																				

P. CODE
2313-11290

DO NOT SCALE DRAWING.