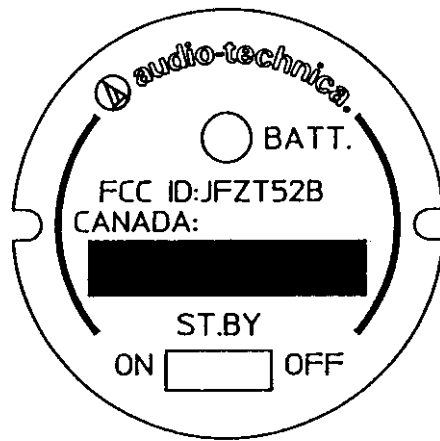
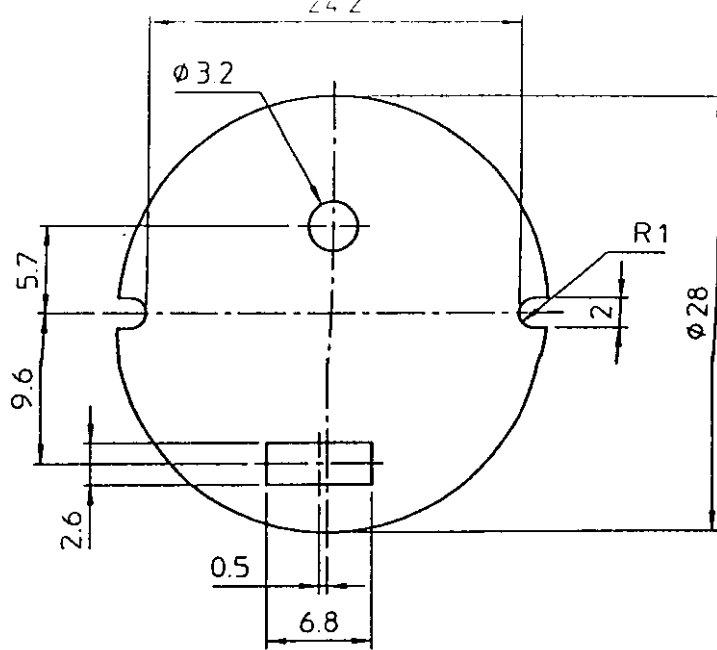


APPENDIX 1
EQUIPMENT IDENTIFICATION LABEL

Label and Label Location Sketches Follow This Sheet

EQUIPMENT IDENTIFICATION LABEL
FCC ID: JFZT52B

APPENDIX 1



FCC ID: JFZT52B
MODEL: ATW-T52

| | | | | 指定外寸法公差 単位 ±mm | | | | | 材質 |
|-----------|-----|-------|------|----------------|----------------|-------------------|-----|-----|-------------------|
| | | | | 超え | 以下 | 精級 | 中級 | 粗級 | レキサン8B35 |
| | | | | 0 | 6 | 0.05 | 0.1 | 0.2 | 処理 |
| | | | | 6 | 30 | 0.1 | 0.2 | 0.5 | 素材寸法 t=0.5 |
| | | | | 30 | 120 | 0.15 | 0.3 | 0.8 | |
| | | | | 120 | 315 | 0.2 | 0.5 | 1.2 | 摘要 PC(透明) 片面梨地 |
| | | | | 315 | 1000 | 0.3 | 0.8 | 2 | |
| 変更 | 変更者 | 変更No. | 変更記事 | | | | | | |
| 設計 | 製図 | 検図 | 承認 | 尺度 | 機種名 | 名称 エンドシール | | | |
| '98.03.18 | | | | 2/1 | ATW-T52 | P. CODE | | | |
| 渡辺 | | | | 三角法 | audio-technica | 2,3,4,4-0,26,3,*△ | | | |

様式No: AEG1EDY-ENO104a

図面は実測しないこと.

