

1

2

3

4

5

6

7

8

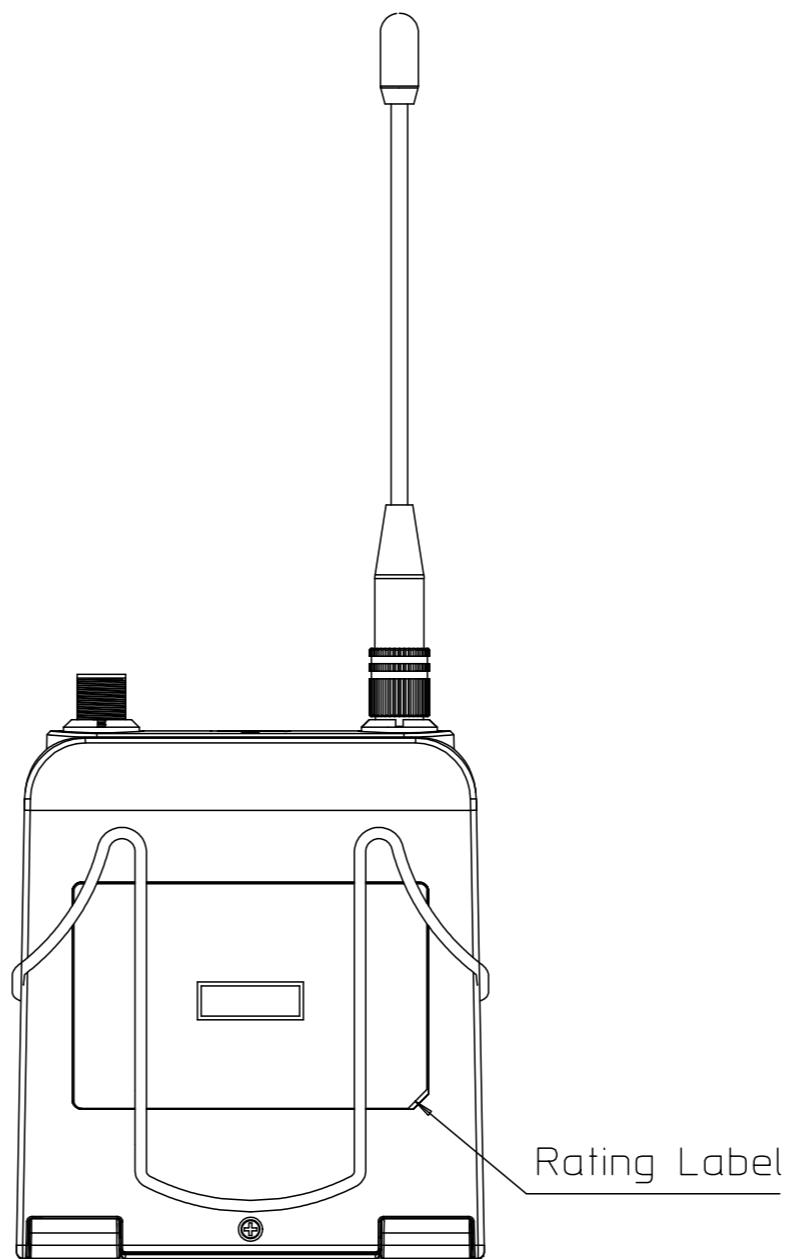
A

B

C

D

E



変更	変更者	変更No.	変更記事	寸法公差 ±mm	超え	以下	精級	中級	粗級	材質 .	設計	製図	検図	承認	尺度 三角法	機種名 ATW-T5201 audio-technica	名称
					0	6	0.05	0.1	0.2	処理 .							ATW-T5201
					6	30	0.1	0.2	0.5	素材寸法 .							P. CODE
					30	120	0.15	0.3	0.8	摘要 .							.....3-.....
					120	315	0.2	0.5	1.2								
					315	1000	0.3	0.8	2								