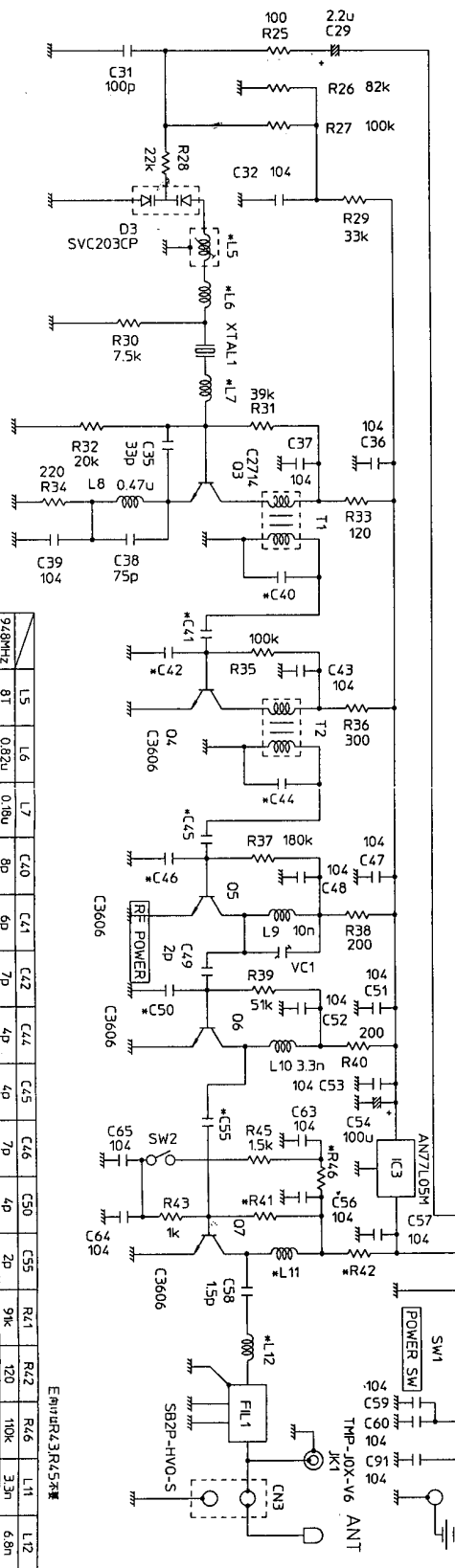


REF. No.	PARTS No.	REF. No.	PARTS No.
01	2SK208-O	04	ISS294
02	2SC2712-Y	IC1	NJM2068M
03	2SC2714	IC2	NE571D
04-7	2SC3606	IC3	AN7105M
D1	DCC010		
D2	SLP-18B-51		
D3	SVC203CP		

Maximum Ref. No. C6.3334.6166-90
Purged Ref. No. R21.44



部品表

部品記号	部品名	数量	規格	材料											
L5	L6	L7	C40	C41	C42	C44	C45	C46	C50	C55	R41	R42	R46	L11	L12
BT	0.82u	0.18u	8p	6p	7p	4p	4p	7p	4p	2p	9k	120	10k	3.3n	6.8n
799MHz	12T	12u	10p	7p	6p	6p	5p	8p	7p	4p	82k	100	9k	4.7n	8.2n
E	12T	0.82u	8p	6p	7p	5p	4p	7p	4p	3p	47k	120	—	—	6.8n

変更	変更者	変更NO.	内容	設計	製図	検図	承認	尺度	機種名	名称
B	小倉	h70201	部品記号訂正、定数変更R10.15	以下	精度	中級	高級	材質	ATW-T51	T51ハイトセンス
B	小倉	h70201	部品記号訂正、定数変更R10.15	寸法公差	0	6	0.05	0.1	0.2	処理
B	小倉	h70201	部品記号訂正、定数変更R10.15	寸法公差	30	120	0.15	0.3	0.6	素材寸法
B	小倉	h70201	部品記号訂正、定数変更R10.15	寸法公差	120	7.5	0.2	0.5	1.2	概要
B	小倉	h70201	部品記号訂正、定数変更R10.15	寸法公差	7.5	1000	0.3	0.8	2	概要

図面は実測しないこと。
様式NO: AEG14EDY-ENO103a