



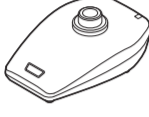
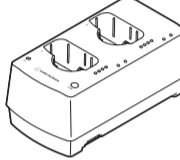
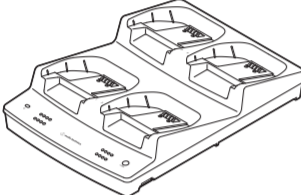


■ Introduction of Engineered Sound Wireless Systems / ESワイヤレスシステムのご紹介

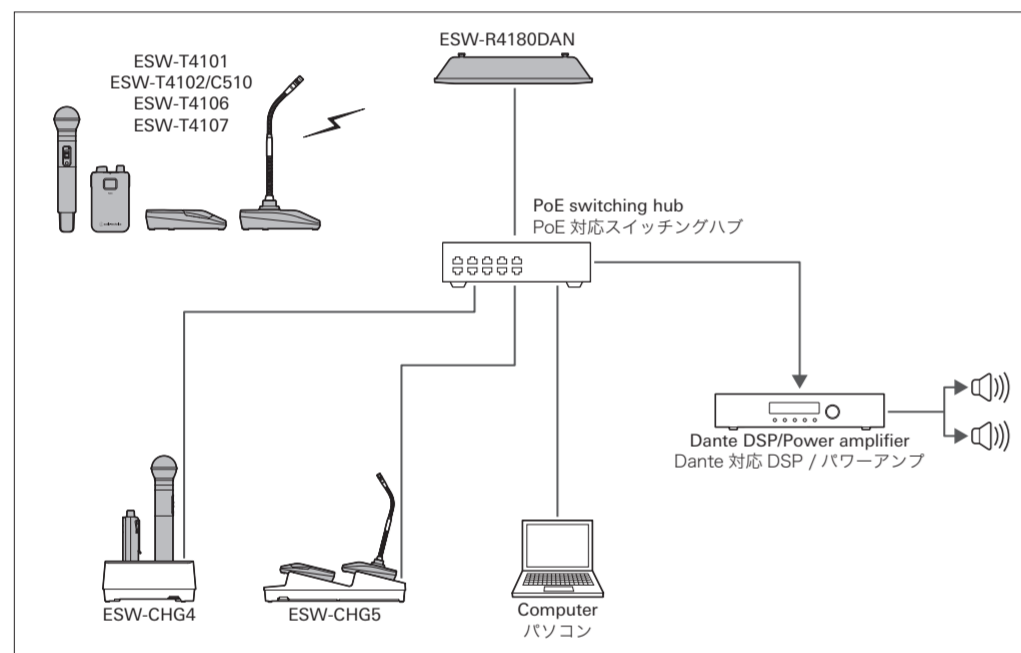
■ Products described in this document / 本書で説明している製品

ESW-R4180DAN	ESW-T4101	ESW-T4102/C510
8ch Receiver (with Dante) 8ch レシーバー (Dante 対応)	Body-Pack Transmitter ボディパックトランスミッター	Handheld Transmitter ハンドヘルドトランスミッター
		
ESW-T4106	ESW-T4107	
Boundary Microphone Transmitter バウンダリーマイクロホントランスミッター	Desk Stand Transmitter デスクスタンドトランスミッター	
		

■ Other system products / その他のシステム製品一覧

ESW-CHG4	ESW-CHG5
Two-Bay Charging Station 2ch 充電器	Four-Bay Charging Station 4ch 充電器
	

■ System Connection example / システム構成例



■ About Wireless Manager / ワイヤレスマネージャーについて

The product requires Wireless Manager software for PC.
Download from the Audio-Technica website (<https://www.audio-technica.com/>).
After installing the Wireless Manager, launch the software and configure the product.
For details about the settings, refer to the user manual.

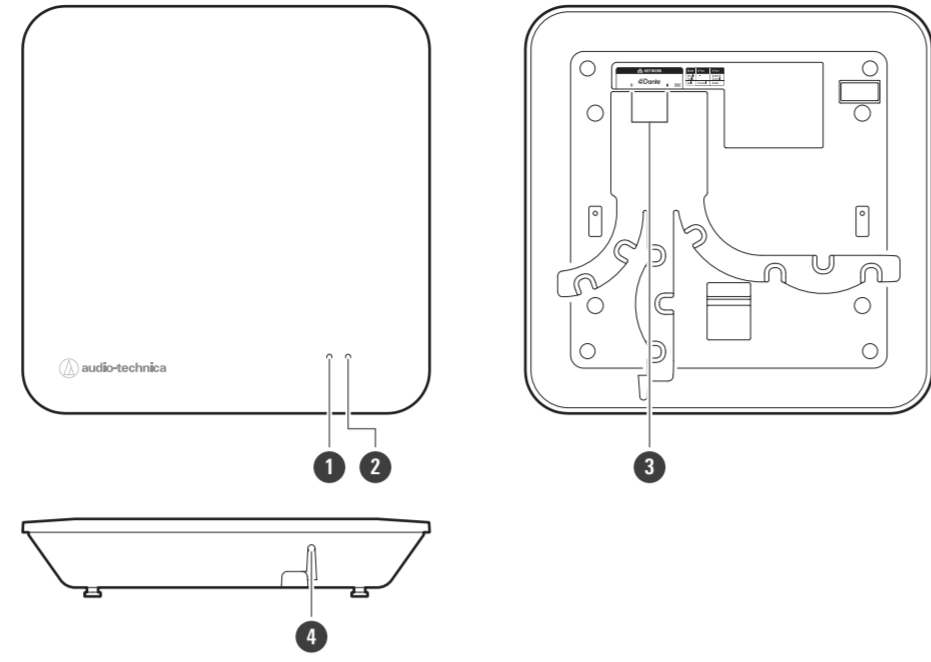


本製品をご使用するには、PC用アプリケーションのワイヤレスマネージャーが必要です。
当社ホームページ(<https://www.audio-technica.co.jp/>)からダウンロードしてください。
ワイヤレスマネージャーをインストールしたあと、起動して本製品の設定を行ってください。
設定について詳しくは取扱説明書を確認してください。



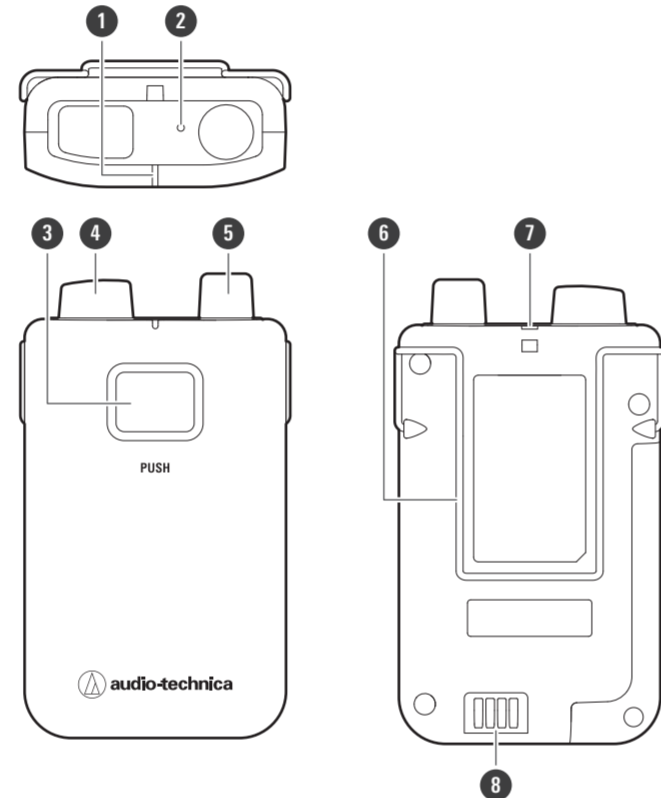
■ Part names / 各部の名称

■ ESW-R4180DAN



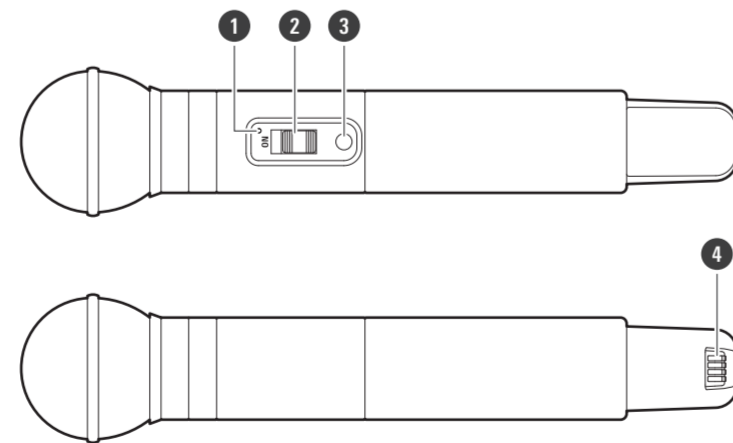
- 1 Status indicator lamp / ステータスインジケータ
- 2 Link indicator lamp / リンクインジケータ
- 3 Network A/B ports / ネットワークA/B 端子
- 4 Reset button / リセットボタ

■ ESW-T4101



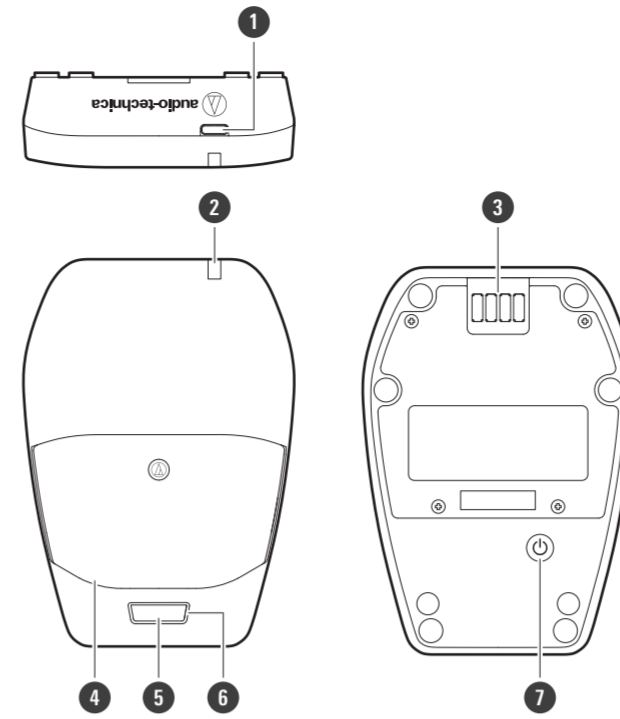
- 1 Status indicator lamp / ステータスインジケータ
- 2 Microphone / マイクホン
- 3 PUSH button / フッシュボタ
- 4 Transmission antenna / 送信用アンテナ
- 5 Input connector / 入力コネクタ
- 6 Clip / クリップ
- 7 Strap hole / ストラップホール
- 8 Charging port / 充電端子

■ ESW-T4102/C510



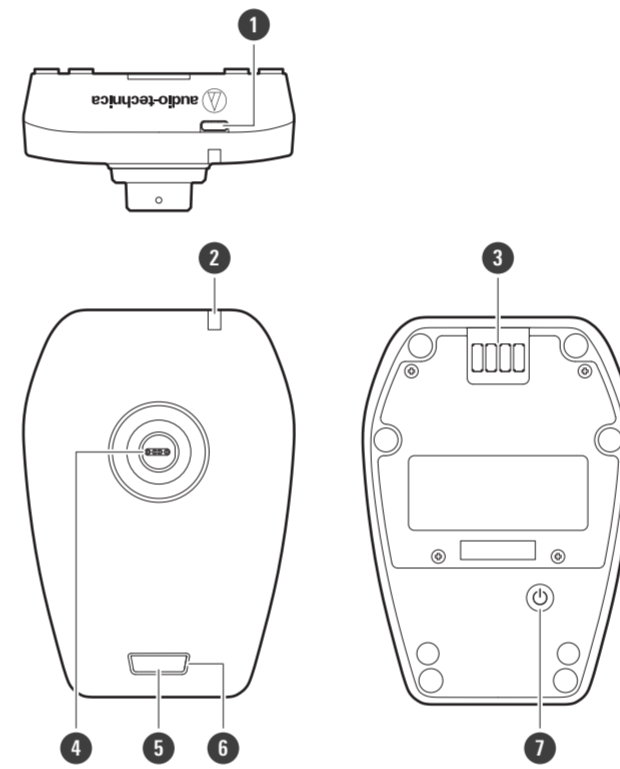
- 1 Status indicator lamp / ステータスインジケータ
- 2 Mute switch / ミュートスイッチ
- 3 Power button / 電源ボタ
- 4 Charging port / 充電端子

■ ESW-T4106



- 1 USB port / USB 端子
- 2 Status indicator lamp / ステータスインジケータ
- 3 Charging port / 充電端子
- 4 Microphone / マイクホン
- 5 Talk switch / トークスイッチ
- 6 Talk indicator lamp / トークインジケータ
- 7 Power button / 電源ボタ

■ ESW-T4107



- 1 USB port / USB 端子
- 2 Status indicator lamp / ステータスインジケータ
- 3 Charging port / 充電端子
- 4 Input connector / 入力コネクタ
- 5 Talk switch / トークスイッチ
- 6 Talk indicator lamp / トークインジケータ
- 7 Power button / 電源ボタ

■ Mounting the receiver / レシーバーの取り付け

