

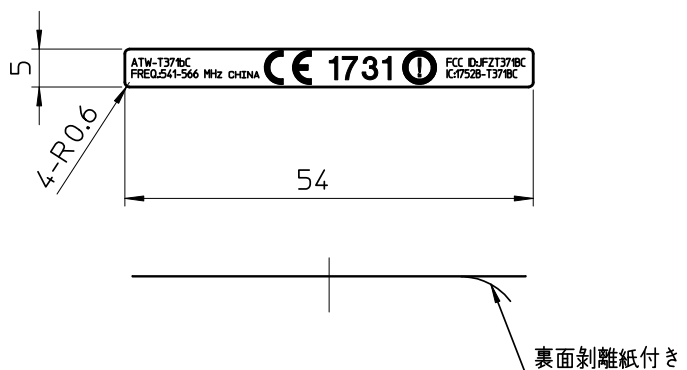
A

B

C

D

E



注記

1. 背景色は黒、文字色は銀とする。
2. 印刷内容詳細は版下による。(FH-2508a)
3. 剥離紙半ヌキ加工。
4. キズ、ヨゴレ等なく印刷良好なこと。
5. シート状にて納入のこと。
- 6) 本品は、P#235405480 モデルシール・T341Dと抜き型共通である。
- 7) ATグループ製品環境品質基準に準拠すること。

C BAND

				指定外寸法公差 単位 ±mm					材質	SSフジネーマー 銀消25WL	
				超え	以下	精級	中級	粗級	処理	PPマット25-L-KG2 ラミネート 日栄化工紙(株)	
				0	6	0.05	0.1	0.2			
				6	30	0.1	0.2	0.5	素材寸法	t=0.05	
				30	120	0.15	0.3	0.8			
				120	315	0.2	0.5	1.0	摘要	_____	
				315	1000	0.3	0.8	2			
変更	変更者	年月日	変更記事								
設計	製	検	承認	尺度	機種名			名称			
				1/1	ATW-T371bc			LABEL T371bc			
				三角法	audio-technica			P. CODE 2354-07840 			