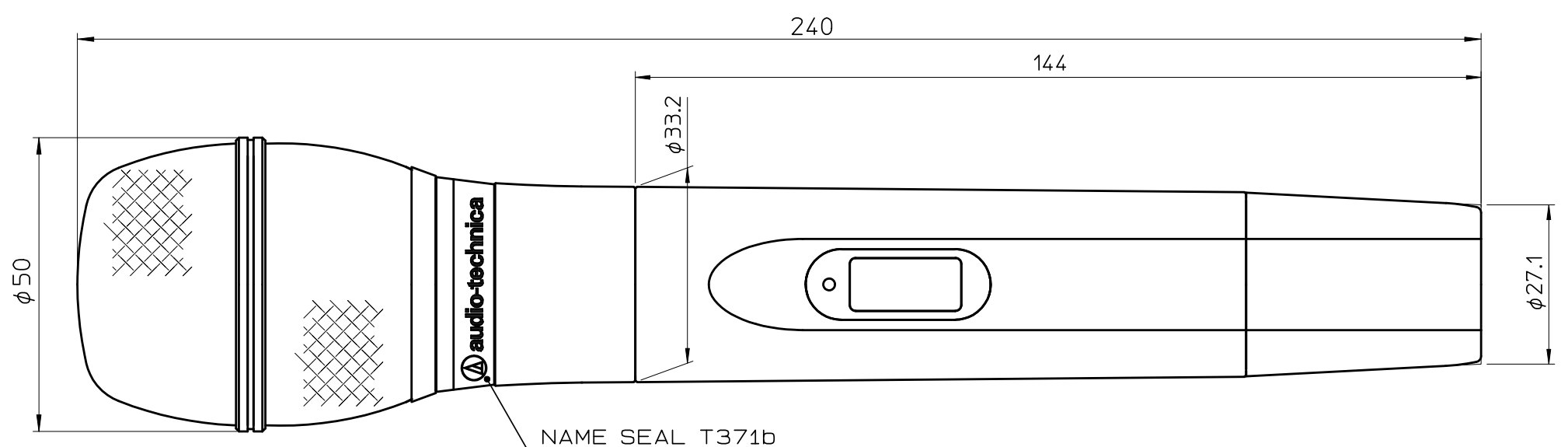
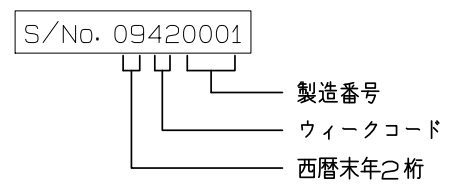
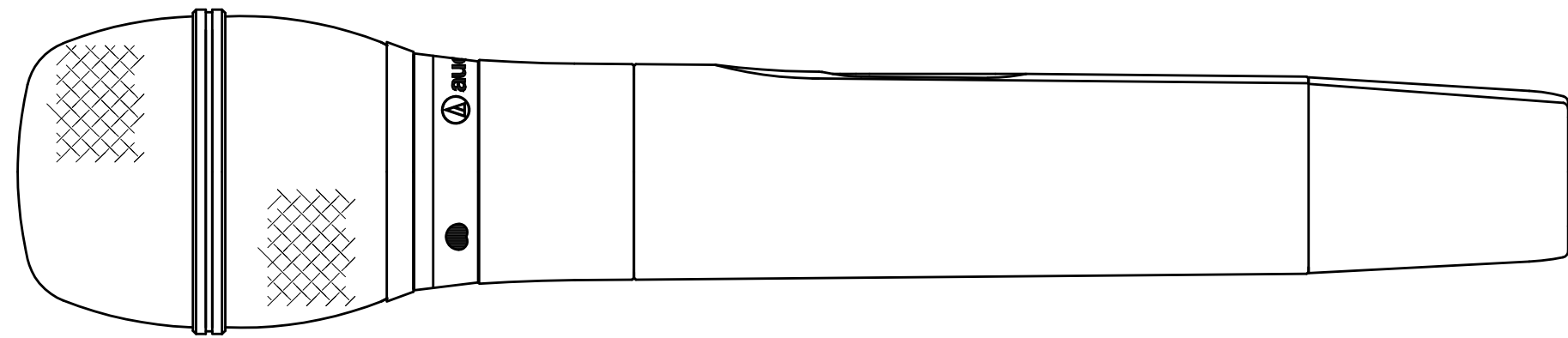
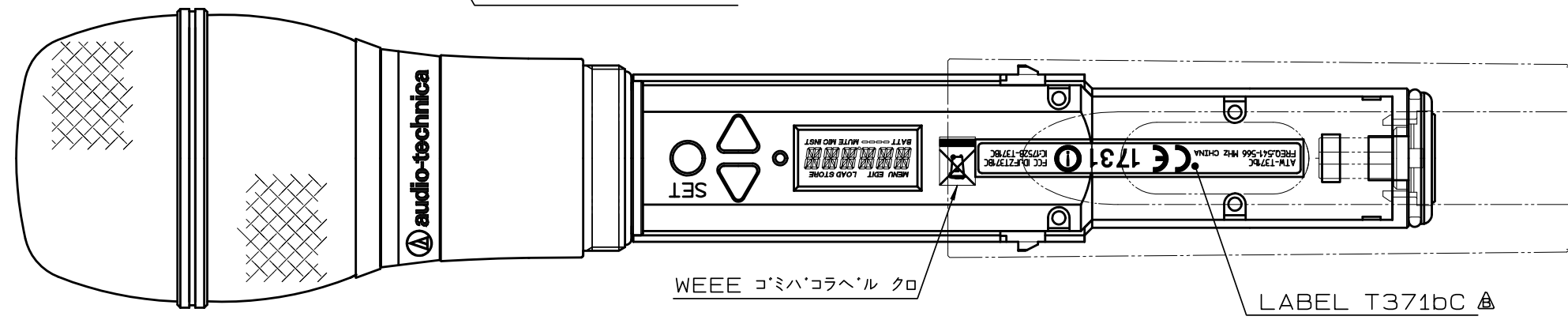
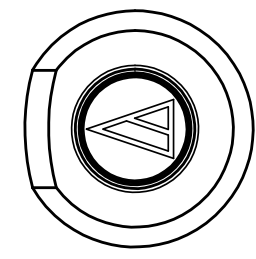


1 2 3 4 5 6 7 8

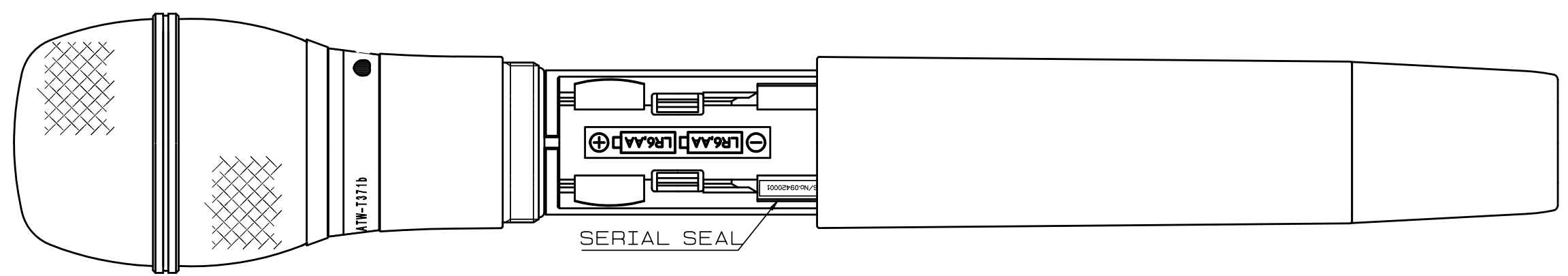
A  
B  
C  
D  
E



注記  
 1. ATグループ製品環境品質基準に準拠すること。  
 2. NAME SEAL T371bを貼る時は、  
 “七”がセンターになるように貼る事。



シリアルシール詳細図



				寸法公差 ±mm	超え 0	以下 6	精級 0.05	中級 0.1	粗級 0.2	材質	設計	製図	検図	承認	尺度 1/1	機種名 ATW-T371bC	名称 ATW-T371bC OUTLINE
B	小田原	091030	誤記訂正	30	6	30	0.1	0.2	0.5	処理					三角法	audio-technica	P. CODE
	小田原	091013	初版発行.	120	120	315	0.2	0.5	1.2	素材寸法							
変更	変更者	年月日	変更記事	315	315	1000	0.3	0.8	2	摘要							2313-09330