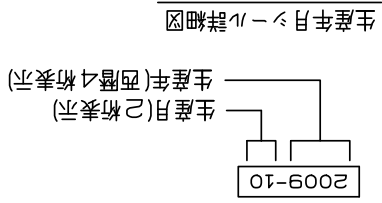
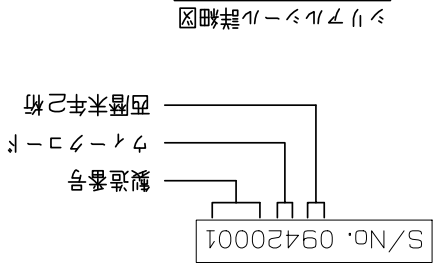
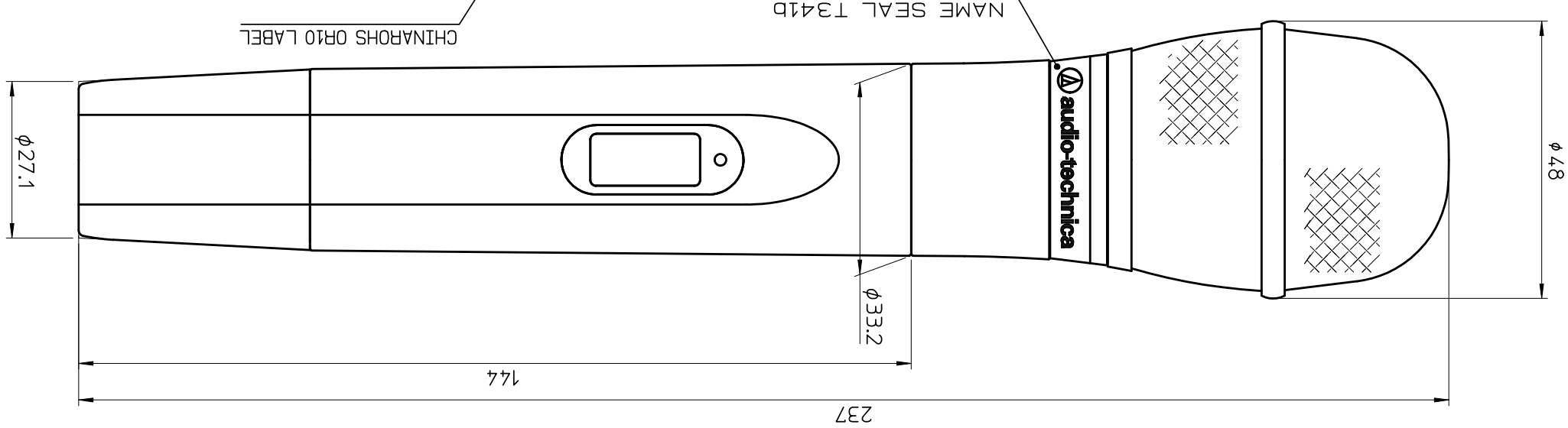
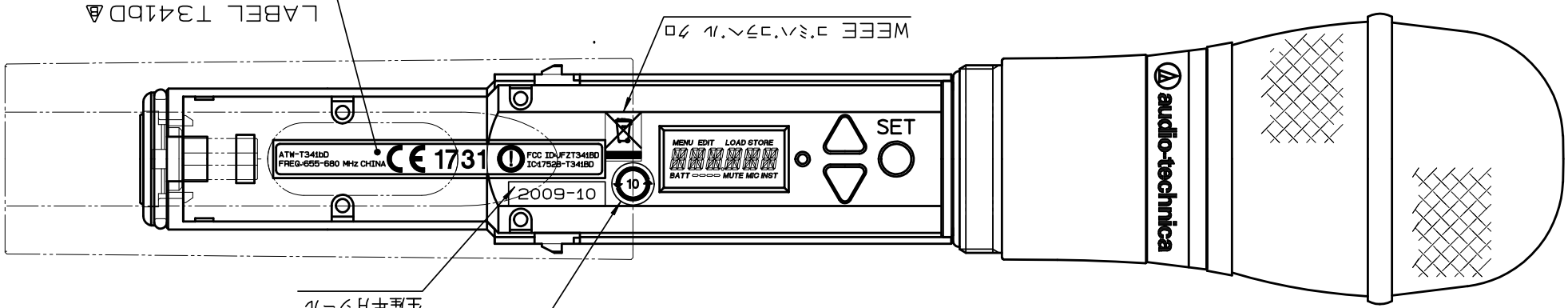
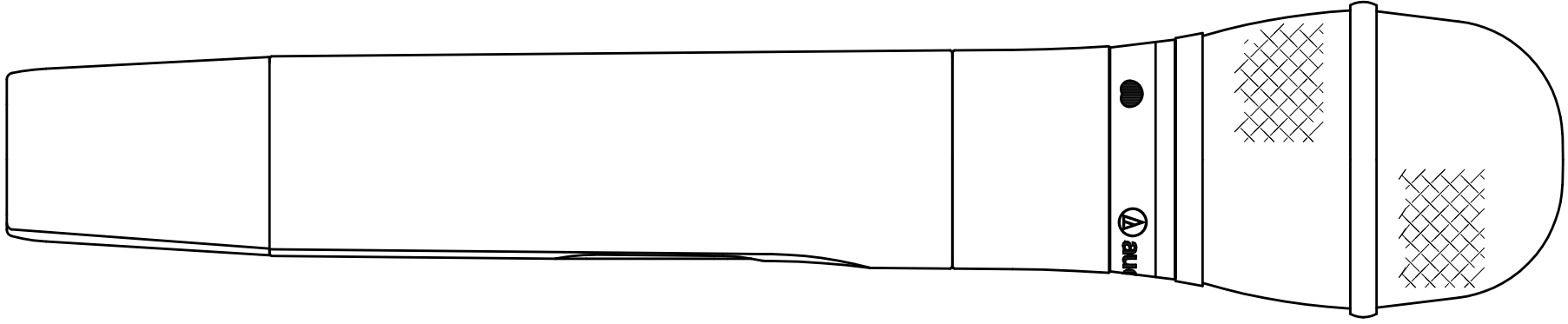
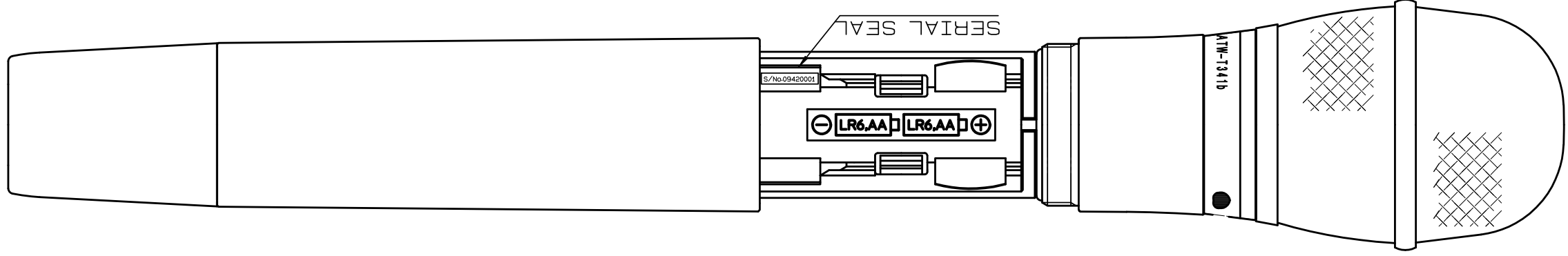


変更	変更者	年月日	変更記事
B	小田原	091030	誤記訂正 LABEL T341bDの向き反転。
	小田原	091013	初版発行。

寸法	単位	mm
超え	以下	0
精級	0.05	6
中級	0.1	6
粗級	0.2	6
	0.5	30
	1.0	30
	1.5	120
	2.0	120
	3.0	315
	5.0	1000
	10.0	315
	20.0	1000
材質	組級	中級
処理	0.2	0.1
	0.5	0.2
	1.0	0.5
素材寸法	0.8	0.3
	1.2	0.5
摘要	2	0.8

名称	機種名	尺度	承認	検図	製図	設計
ATW-T341bD OUTLINE	ATW-T341bD	1/1				
P.CODE	audio-technica	三角法				
2313-08750 B						



E
D
C
B
A

1
2
3
4
5
6
7
8