

■ 電池 / 充電式電池について

指定電池 / 充電式電池以外は使用しないでください。

指定電池 / 充電式電池	単3形アルカリ乾電池 (2本) または 単3形ニッケル水素電池 (2本)
--------------	---

⚠ 危険

- 電池の液が目に入ったときは目をこすらない
すぐに水道水などのきれいな水で十分に洗い、医師の診察を受けてください。
- 電池の液が濡れたときは素手で液を触らない
・液が本製品の内部に残ると故障の原因になります。
・万一、なめた場合はすぐに水道水などのきれいな水で充分にうがいをし、医師の診察を受けてください。
・皮膚や衣服に付いた場合は、すぐに水で洗い流してください。
・皮膚に違和感がある場合は医師の診察を受けてください。

⚠ 警告

*1は充電式電池
*2は電池についてのみの内容になります。

- 火の中に入れて、加熱、分解、改造しない
液漏れ、発熱、破裂の原因になります。
- 釘を刺したりハンマーで叩いたり踏み付けたりしない
発熱、破裂、発火の原因になります。
- 幼児の手の届く所に置かない
電池を飲み込んだ場合は、すぐに医師の診察を受けてください。
窒息や内臓への障害の原因になります。
- 電池は (+) (-) を逆にしない
発熱、破裂の原因になります。
- 硬貨やガネと金属製のものと一緒に場所に置いたり、電池の (+) (-) を接続しない
ショート状態になり液漏れ、発熱、破裂の原因になります。
- 新しい電池と一度使用した電池、銘柄や種類の違う電池を混ぜて使用しない
液漏れ、発熱、破裂の原因になります。
- 乾電池は充電しない (*2)
- 使い切った電池はすぐに取り出す
液漏れ、発熱、破裂の原因になります。
- 長期間使用しない場合は電池を取り出す
液漏れによる故障の原因になります。

⚠ 注意

*1は充電式電池
*2は電池についてのみの内容になります。

- 落下させたり強い衝撃をあたえない
液漏れ、発熱、破裂の原因になります。
 - 以下の場所で使用、放置、保管しない
■直射日光の当たる場所、高温多湿の場所
■炎天下の車内 ■ストーブなどの熱源の近く
液漏れ、発熱、破裂、性能低下の原因になります。
 - 水に濡らさない
発熱、破裂、発火の原因になります。
 - 指定の充電機、ACアダプター以外で充電しない (*1)
 - 故障や火災の原因になります。
 - 外装ラベルがはがれた電池は使用しない、ラベルをはがさない
ショート状態になりやすく、液漏れ、発熱、破裂の原因になります。
 - 変形させたりハンダ付けしない
液漏れ、発熱、破裂の原因になります。
 - 保管、廃棄の場合は端子 (金属部分) をテープなどで絶縁する
液漏れ、発熱、破裂の原因になります。
 - 機器を使用したあとは必ずスイッチを切る
液漏れの原因は、スイッチの切忘れによる電池の消耗が原因です。
 - 指定の電池以外使用しない
液漏れ、発熱、破裂の原因になります。
 - 使用済みの電池は自治体の指定の方法で処分する (*2)
- 環境保全に配慮してください。

■ 充電式電池のリサイクルについて

充電式電池はリサイクルできます。不要になった電池は、端子 (金属部分) にテープなどを貼り付けて絶縁してから充電式電池リサイクル協力店にお持ちください。充電式電池の回収・リサイクルおよびリサイクル協店については、社団法人電池工業会ホームページ <http://www.baj.or.jp> をご覧ください。

保証と規定について (必ずお読みください)

For Japan Only

本製品の保証は、定められた保証期間、条件のもとにおいて無料修理を約束するものです。従って、この記載内容によってお客様の法律上の権利が制限されるものではありません。本製品の保証は日本国内でのご購入ご使用の場合のみ有効です。
(This warranty is valid only for products purchased and used in Japan.)

本製品には保証書は付属しておりません。お買い上げの際の領収書またはシートなどは大切に保管してください。修理の際、保証開始日の確認のためにご提示いただきます。保証期間中、取扱説明や接続・注意書きに沿ってご使用において、故障や品質不良が発生した場合は、お買い上げ日より1年間を製品保証期間として無料修理 (製品により無料代替) をさせていただきます。消耗・摩耗した部品、その他の付属品、及び本製品と接続した機器のソフトウェアやデータなどは補償いたしません。また保証期間内でも以下の場合、製品保証は適用されません。

- ご購入年月日 (保証開始時期) を証明するもの (お買い上げレシートなど) が無い場合。
- お買い上げ後の落下・圧迫・衝撃などによる損傷、変形。
- 取り扱いの誤りによる故障。
- 本製品以外の機器が原因となって生じた故障。
- 当社以外で行われた修理や分解、改造で生じた故障。
- 天災、公災、地震、ガス害、異常電圧など、不可抗力による故障。
- その他が当社の合理的判断に基づき有りと認められる場合。

■ 製品保証期間後について

製品保証期間経過後も、有料で修理または部品代替をいたします。本製品の基本性能を維持するために必要な部品 (補修用性能部品) は、生産完了後6年を境に保有しています。

■ その他

保証の期間内、期間経過後を問わず、修理・検査のために製品をお送りいただく場合は、お客様に送料をご負担いただきます。予めご了承ください。

■ お問い合わせ先

製品保証および修理などにつきましてはお買い上げのお店、または当社ホームページの設備音響機器製品に関するサポート (プロオーディオ営業部アフショナルSS課) までお問い合わせください。

■ ホームページ (サポート)
<https://www.audio-technica.co.jp/business/support/>

株式会社オーディオテクニカ
〒194-8666 東京都町田市西成瀬2-46-1
<https://www.audio-technica.co.jp/>

株式会社オーディオテクニカ
〒194-8666 東京都町田市西成瀬2-46-1
www.audio-technica.co.jp

Audio-Technica Corporation
2-46-1 Nishi-naruse, Machida, Tokyo 194-8666, Japan
www.audio-technica.com

©2021 Audio-Technica Corporation
Global Support Contact: www.at-globalsupport.com

Warranty (Please be sure to read the notes below.)

For USA Only

End-User LIMITED WARRANTY information for the USA is available at www.audio-technica.com/usawarranties. You may also contact Audio-Technica U.S., Inc. to request a written copy of the Limited Warranty at 1-330-686-2600 or via mail at 1221 Commerce Drive, Stow, OH 44224.

Communication specifications /
Spécifications pour la communication /
Kommunikationsdaten /
Specifiche di comunicazione /
Especificaciones de comunicación /
Especificações de comunicação /
Технические характеристики связи /
通信規範 / 通訊規格 /
通信仕様

RF output / Sortie des radiofréquences / HF-Ausgang / Uscita RF / Salida de radiofrecuencia / Potência de saída de radiofrequência / Выходная мощность РЧ / 射頻輸出 / 無線電輸出功率 / RF出力*	High: 50 mW, Low: 10 mW at 50 ohm, switchable
Frequency band / Bande de fréquence / Frequenzband / Banda di frequenza / Banda de frecuencia / Banda de frequências / Диапазон частот / 頻帯 / 使用周波数帯域*	Band DF2: 470.125 to 607.875 MHz Band EG2**: 580.000 to 713.850 MHz

*1 Please note that some frequency bands and RF output might not be available in your territory or could come with a limited tuning bandwidth/transmitting power due to local regulations.
*2 Band EG2 cannot be used in the USA.

■ About Hearing Damage



WARNING!
USE AS LOW A VOLUME AS POSSIBLE. PERMANENT HEARING DAMAGE CAN RESULT FROM USING THIS SYSTEM AT EXCESSIVE VOLUMES.

For safe operation of this in-ear monitor system, do not listen at excessive sound pressure levels.

Most national safety and health administrations have established guidelines for maximum time being exposed to sound pressure levels before hearing damage occurs.

85 dB(A) SPL at 8 hours
88 dB(A) SPL at 4 hours
91 dB(A) SPL at 2 hours
94 dB(A) SPL at 1 hour
97 dB(A) SPL at 30 minutes
100 dB(A) SPL at 15 minutes
120 dB(A) SPL → avoid or hearing damage may occur

In live settings it is difficult to make exact measurements of Sound Pressure Levels (SPL) present at the eardrum, which is affected not only by the In-Ear Monitor volume, but by ambient sound on the stage and other factors.

- To protect your ears from hearing damage:
- Use the in-ear monitor system at the lowest volume possible; turn up the volume only enough to hear.
 - Be aware that ringing in your ears may indicate that the volume is set too high.
 - Have your ears examined regularly by an audiologist.
 - If wax builds up in your ears, stop using the in-ear monitor system until you have seen an audiologist.
 - To avoid infections, use an antiseptic to wipe the earphones before and after using the system.
 - Stop using the earphones if you experience ear discomfort or infection.

■ About User Manual / 取扱説明書について

For more information on how to use this product and troubleshoot any problems, refer to the user manual on the Audio-Technica website.



<https://www.audio-technica.com/>

Four plus d'informations sur l'utilisation de ce produit et la résolution des problèmes, reportez-vous au manuel de l'utilisateur sur le site Web d'Audio-Technica.

Weitere Informationen zum Gebrauch dieses Produkts und zur Behebung eventueller Probleme entnehmen Sie bitte der Bedienungsanleitung auf der Website von Audio-Technica.

Per maggiori informazioni sull'utilizzo del presente prodotto e per la risoluzione di eventuali problemi, fare riferimento al manuale dell'utente sul sito Audio-Technica.

Para más información sobre el uso de este producto y la resolución de problemas, consulte el manual de usuario en el sitio web de Audio-Technica.

Para obter mais informações sobre como usar este produto e solucionar qualquer problema, consulte o manual do usuário no site da Audio-Technica.

Для получения дополнительной информации о том, как использовать этот продукт и устранить любые неисправности, обратитесь к руководству пользователя на веб-сайте Audio-Technica.

关于如何使用本产品及解决各种问题的详细信息, 请参阅“珠三角”网站上的用户手册。

有關本產品的使用方法以及各種問題的故障排除方法, 請參閱「珠三角」網站上的使用說明書。

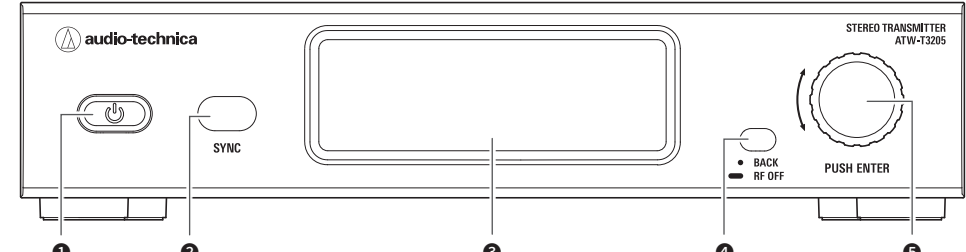
本製品の詳しい使いかたの確認、困ったときの解決方法については、当社ホームページ掲載の取扱説明書をご確認ください。



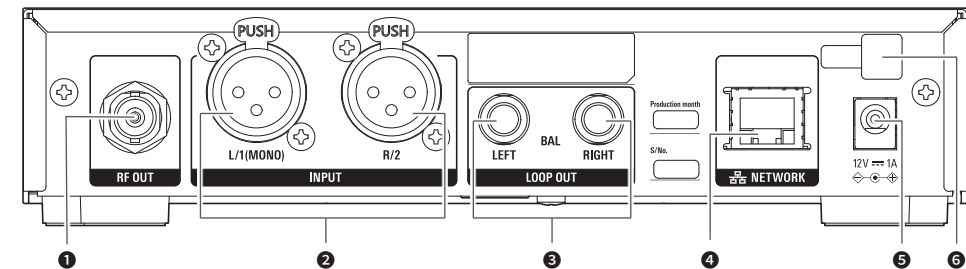
<https://www.audio-technica.co.jp/>

■ Part names and functions / 各部の名称

■ ATW-T3205

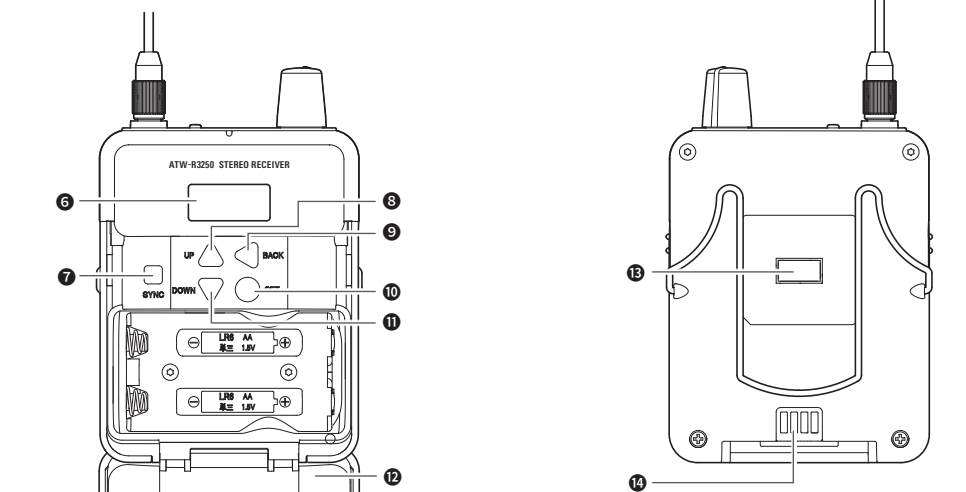
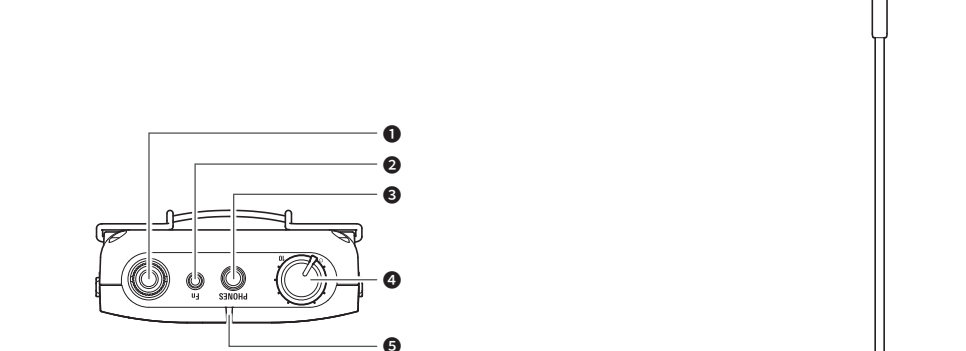


- 1 Power button / 電源ボタン
- 2 IR sync window / IR 送受光部
- 3 BACK button / BACK ボタン
- 4 Control dial / コントロールダイヤル
- 5 Display / ディスプレイ



- 1 RF output jack / RF出力端子
- 2 Balanced input jack / バランス入力端子
- 3 Balanced output jack / バランス出力端子
- 4 Network interface / ネットワーク端子
- 5 Power input jack / DC入力端子
- 6 AC adapter cord hook / ACアダプターコード掛け防止フック

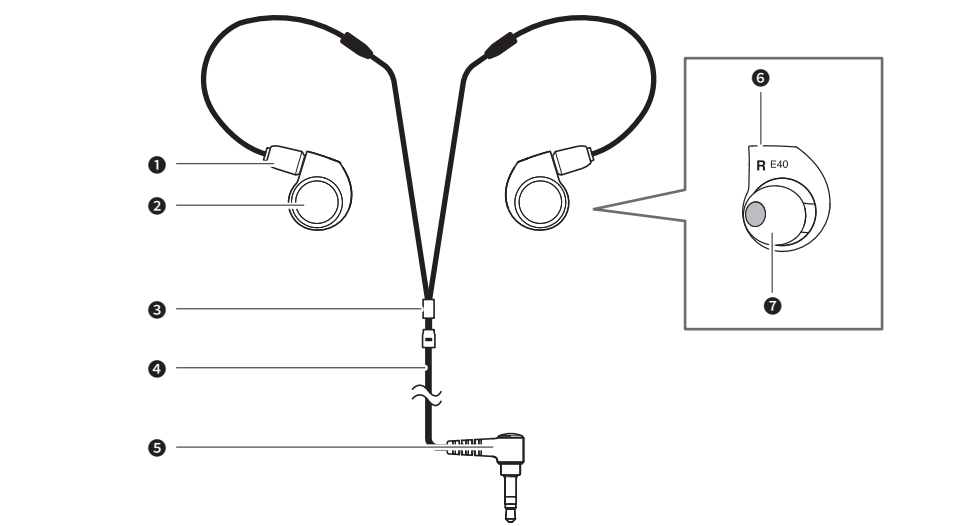
■ ATW-R3250



- 1 Receiving antenna / 受信用アンテナ
- 2 Function button / ファンクションボタン
- 3 3.5 mm (1/8") headphone output jack / φ3.5mm ヘッドホン出力端子
- 4 ON/OFF volume knob / ON/OFF ボリュームノブ
- 5 Indicator / インジケータ
- 6 Display / ディスプレイ
- 7 SYNC button / SYNC ボタン

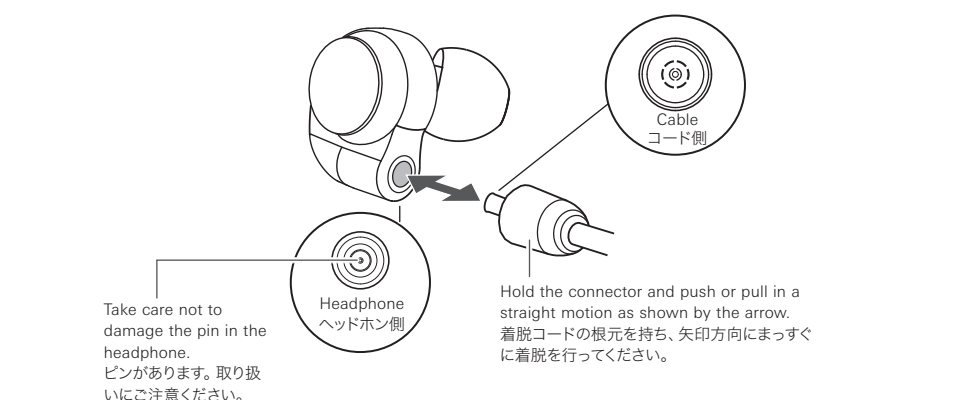
- 8 UP button / UP ボタン
- 9 BACK button / BACK ボタン
- 10 SET button / SET ボタン
- 11 DOWN button / DOWN ボタン
- 12 Battery cover / 電池カバー
- 13 IR sync window / IR 送受光部
- 14 Charging terminal / 充電端子

■ ATH-E40

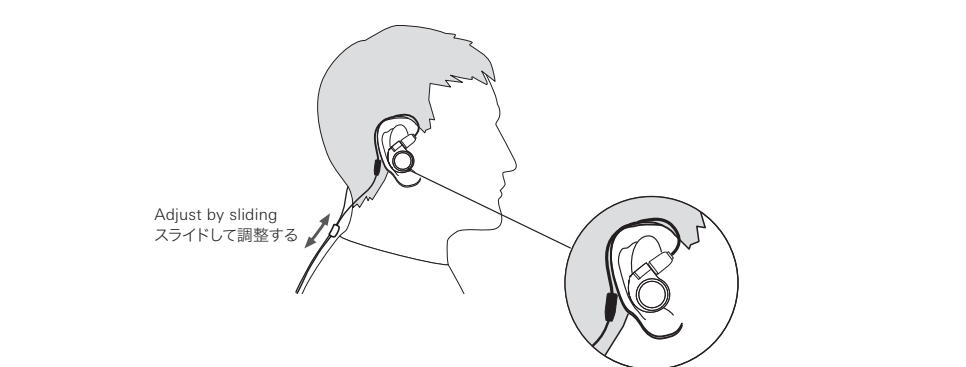


- 1 A2DC connector plug / A2DCコネクタープラグ
- 2 Housing / ハウジング
- 3 Cable adjustment slider / コード調整スライダー
- 4 1.6 m (5.2') detachable cable / 1.6m 着脱コード
- 5 Input plug (3.5 mm (1/8") gold-plated stereo mini-plug (L-shaped)) / インプットプラグ (φ3.5mm 金メッキステレオミニプラグ / L型)
- 6 LEFT/RIGHT (L/R) indicator / 左右 (L/R) 表示位置
- 7 Eartip / イヤピース

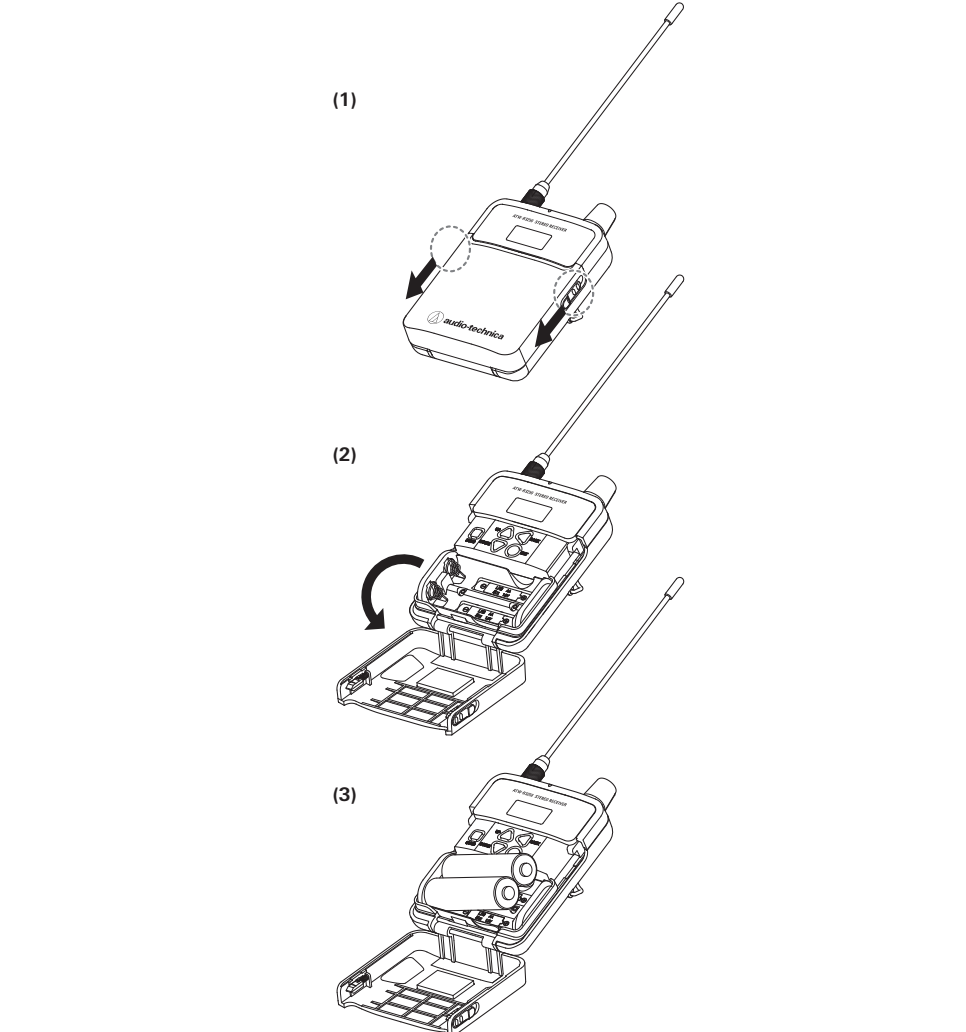
■ How to replace the detachable cable / 着脱コードの交換のしかた



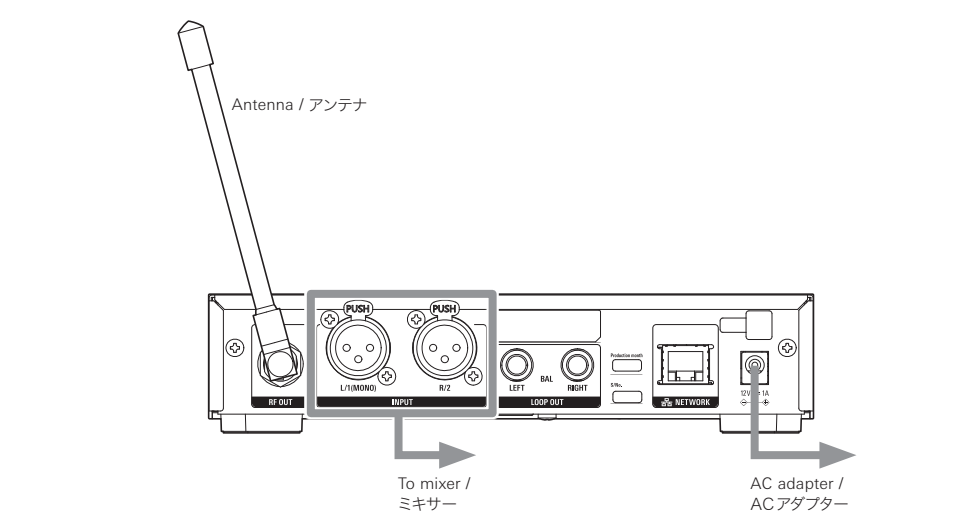
■ Wearing the headphones / ヘッドホンの装着方法



■ Inserting batteries / 電池の入れ方

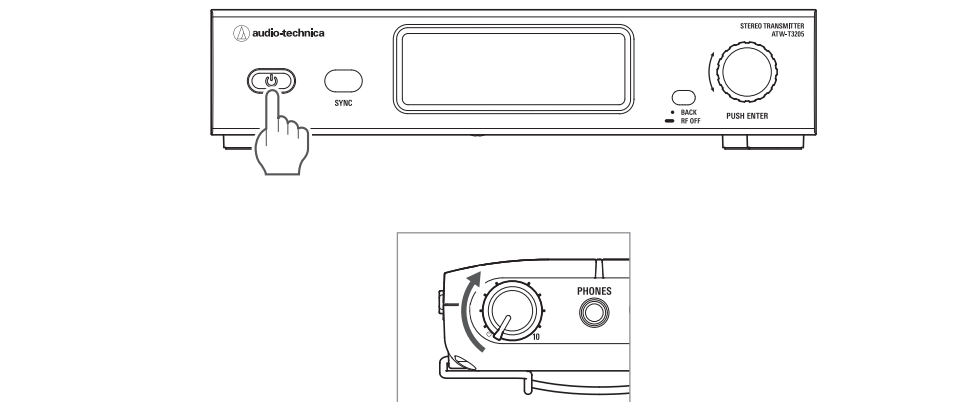


■ Making connections / 接続方法



■ Turning the power on / 電源を入れる

Volume levels that are too high may damage your hearing. Turn down the volume before you put on the headphones. The receiver's limiter is set to "30 dB" at purchase. When adjusting the volume, adjust the limiter setting as needed. 音量が大きすぎると聴力に影響を及ぼす恐れがあります。ヘッドホンを装着する前に、音量を下げてください。受信機のリミッターは工場出荷時、「-30dB」に設定されています。音量調整の際は、必要に応じてリミッター設定を調整してください。



■ About SYNC shortcut / SYNCショートカットについて

The SYNC shortcut allows you to easily sync the frequency, group/channel, and other settings of the receiver to the transmitter via IR. Refer to the user manual for full details on how to set the frequency, group/channel, and other settings. SYNCショートカットを使用すると、IR SYNCで受信機の周波数やグループ/チャンネル、またその他の設定を簡単に送信機に同期させることができます。周波数、グループ/チャンネル、またその他の設定方法について詳しくは、取扱説明書をご確認ください。

