

1

2

3

4

5

6

7

8

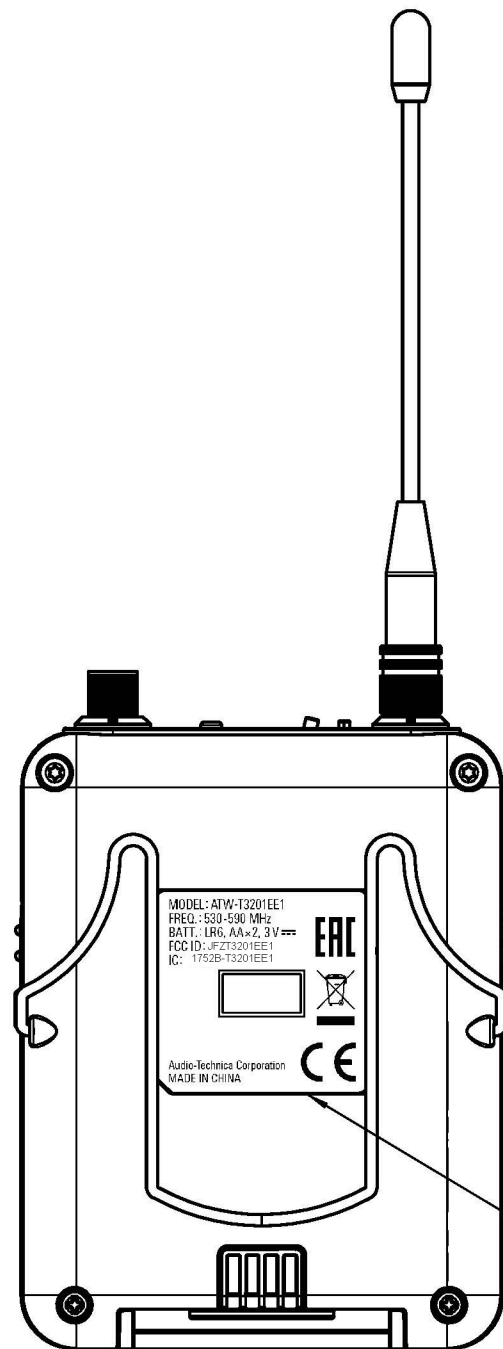
A

B

C

D

E



Rating Label

| | | | | | | | | | | | | | | | | | | | | | | | |
|-----|------|-------|------|-------------|-----|-----|------|-----|-----|------|----|----|----|----|----|-----|----|-----------|--------------|----------------|---------|---|---|
| 変更 | 変更者 | 変更No. | 変更記事 | 寸法公差 ±mm | 超え | 以下 | 精級 | 中級 | 粗級 | 材質 | 設計 | 製図 | 検図 | 承認 | 尺度 | 機種名 | 名称 | | | | | | |
| | | | | | 0 | 6 | 0.05 | 0.1 | 0.2 | 処理 | | | | | | | | ATW-T3201 | ATW-T3201EE1 | | | | |
| | | | | | 6 | 30 | 0.1 | 0.2 | 0.5 | 素材寸法 | | | | | | | | | | audio-technica | P. CODE | | |
| | | | | | 30 | 120 | 0.15 | 0.3 | 0.8 | 摘要 | | | | | | | | | | | | 3 | △ |
| | | | | | 120 | 315 | 0.2 | 0.5 | 1.2 | | | | | | | | | | | | | | |
| 315 | 1000 | 0.3 | 0.8 | 2 | | | | | | | | | | | | | | | | | | | |

様式No: AEQ1EDY-ENO103a

図面は実測しないこと。