

1

2

3

4

5

6

7

8

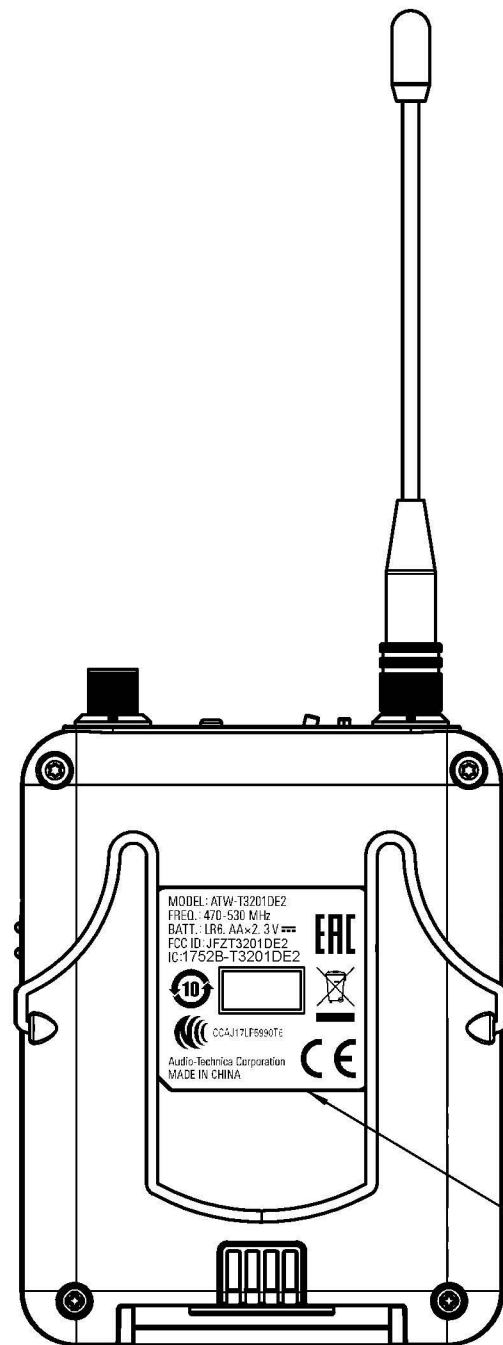
A

B

C

D

E



Rating Label

MODEL: ATW-T3201DE2
 FREQ: 470-530 MHz
 BATT: LR6, AAx2, 3V
 FCC ID: JFZT3201DE2
 IC: 1752B-T3201DE2



CCA117LF59907E
 Audio-Technica Corporation
 MADE IN CHINA

変更	変更者	変更No.	変更記事	寸法公差 ±mm	超え	以下	精線	中線	粗線	材質	設計	製図	検図	承認	尺度	機種名	名称						
					0	6	0.05	0.1	0.2	処理								ATW-T3201	ATW-T3201DE2				
					6	30	0.1	0.2	0.5	素材寸法										audio-technica	P. CODE		
					30	120	0.15	0.3	0.8	摘要												3	△
					120	315	0.2	0.5	1.2														
315	1000	0.3	0.8	2																			

様式No: AEQ1EDY-ENO103a

図面は実測しないこと。