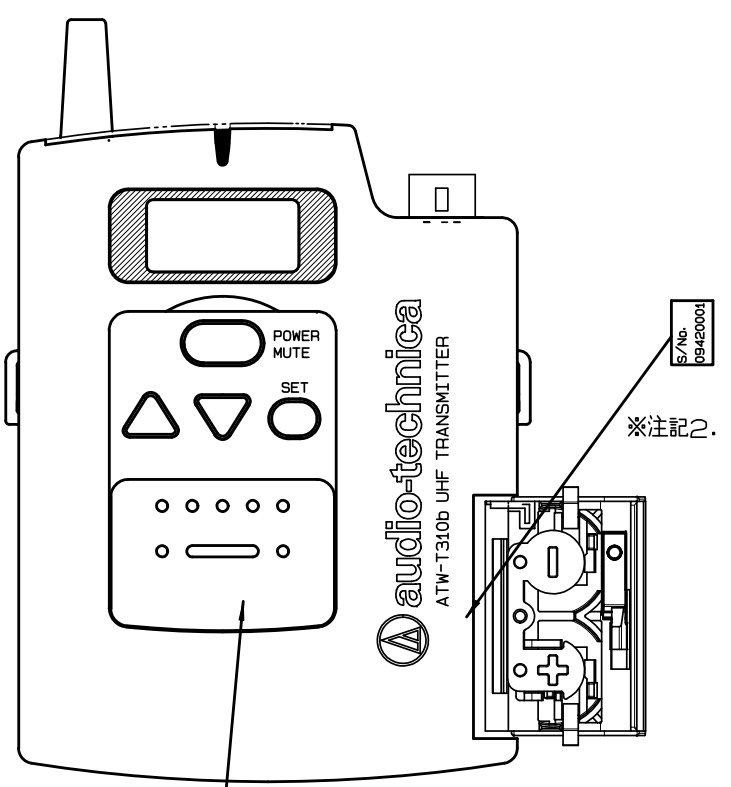
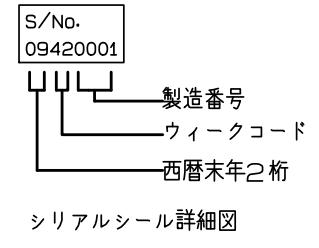


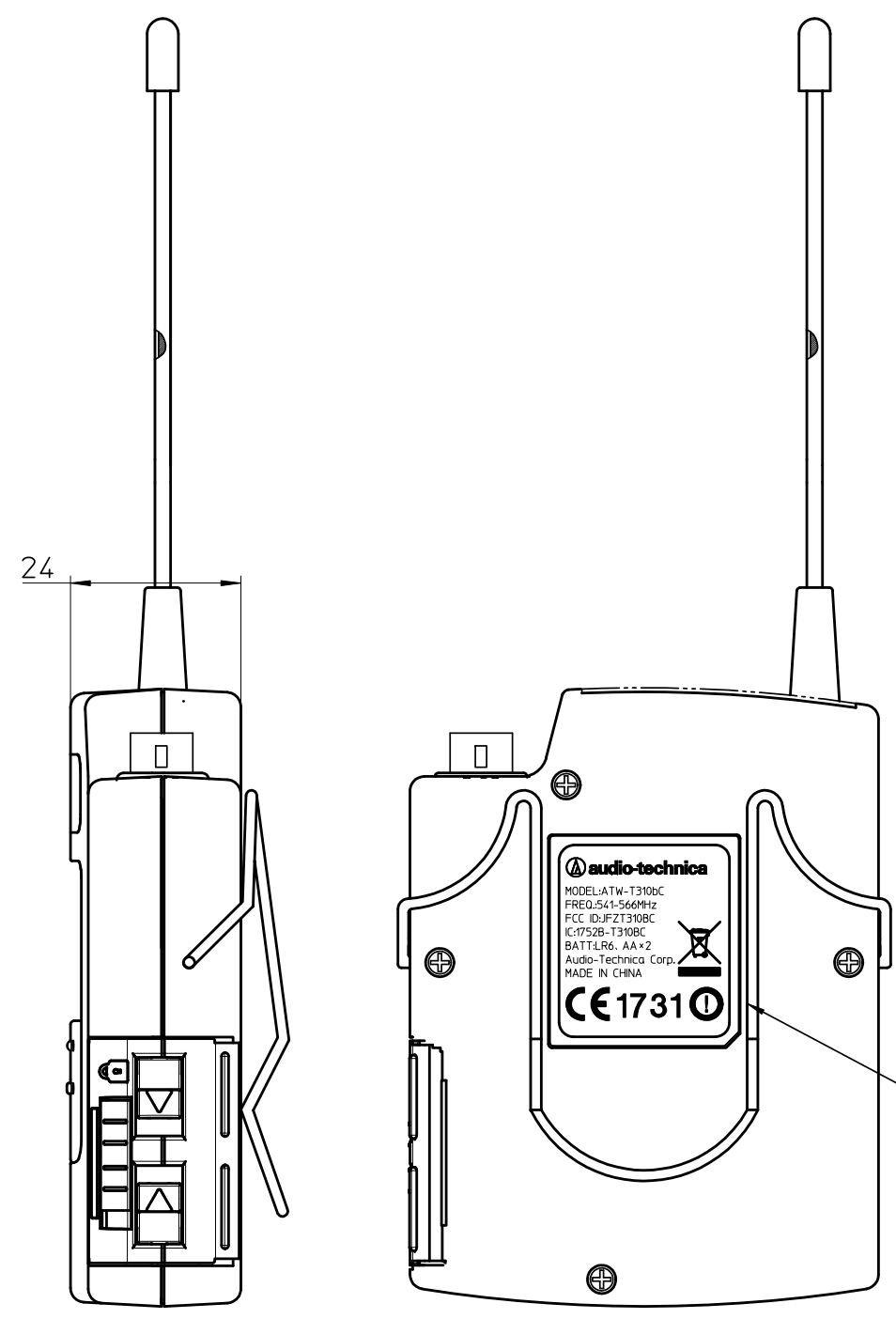
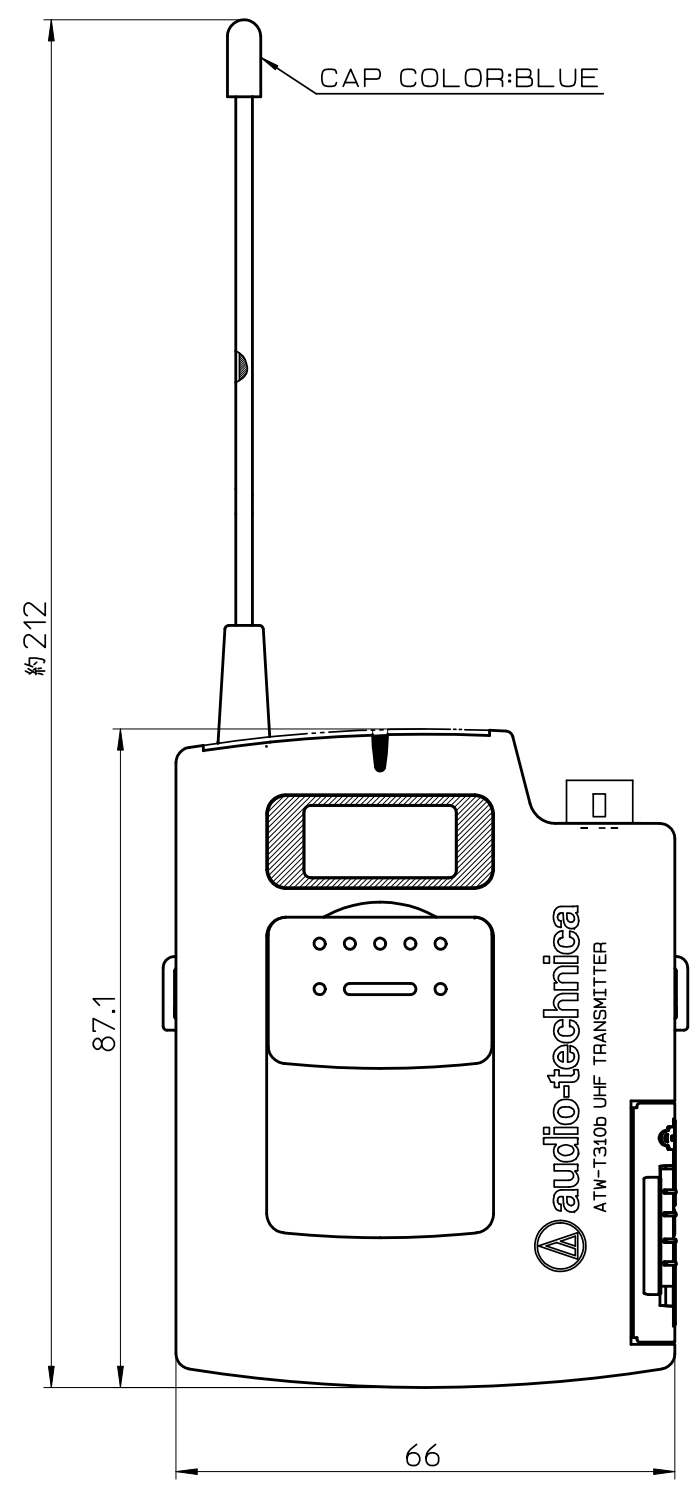
A
B
C
D
E



※スライドカバーが
一番下の位置



出荷時の設定
1.スライドカバーが一番上の位置であること。
2.LCD表示はリセット状態であること。



LABEL T310b C

- 注記
- 1.外観上、著しく商品価値を損なう不具合なきこと。
 - 2.シリアルシールはバッテリーカバーを開けてケースシタ側手前の平らな面に図の向きに貼り付けること。
 - 3.ATグループ製品環境品質基準に準拠すること。

C-BAND

変更	変更者	年月日	変更記事	寸法公差	超え	以下	精級	中級	粗級	材質	設計	製図	検図	承認	尺度	機種名	名称						
				±	0	6	0.05	0.1	0.2	1/1					ATW-T310bC	ATW-T310bC OUTLINE							
				mm	6	30	0.1	0.2	0.5	処理													
					30	120	0.15	0.3	0.8	素材寸法					三角法	audio-technica	P. CODE						
					120	315	0.2	0.5	1.2	摘要							2313-08800						
				315	1000	0.3	0.8	2															