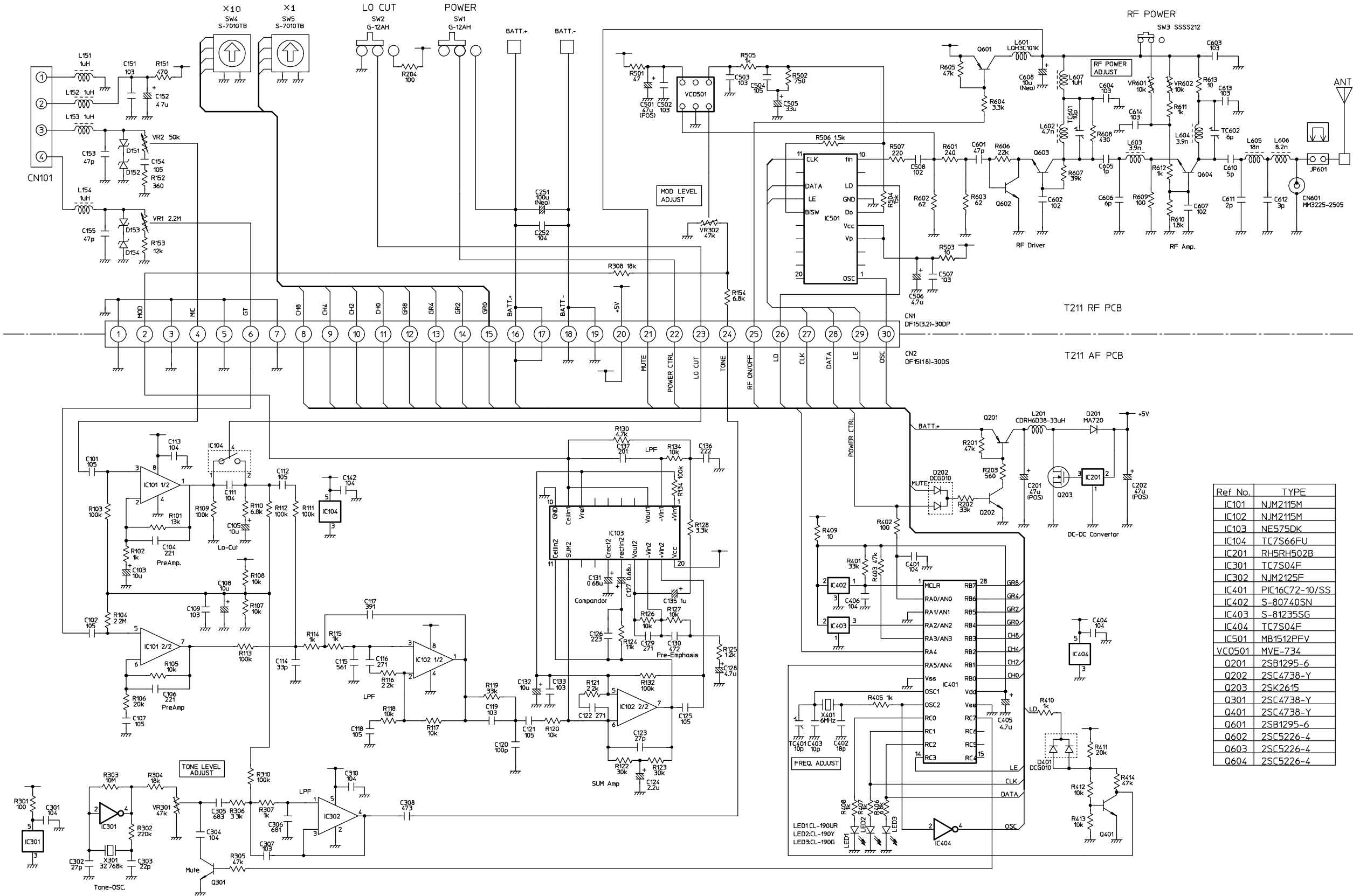


A
B
C
D
E



Ref. No.	TYPE
IC101	NJM215M
IC102	NJM215M
IC103	NE575DK
IC104	TC7S66FU
IC201	RH5RH502B
IC301	TC7S04F
IC302	NJM2125F
IC401	PIC16C72-10/SS
IC402	S-80740SN
IC403	S-81235SG
IC404	TC7S04F
IC501	MB1512PFV
VC0501	MVE-734
Q201	2SB1295-6
Q202	2SC4738-Y
Q203	2SK2615
Q301	2SC4738-Y
Q401	2SC4738-Y
Q601	2SB1295-6
Q602	2SC5226-4
Q603	2SC5226-4
Q604	2SC5226-4

変更	変更者	変更No.	変更記事	寸法公差±mm	<table border="1"> <tr> <td>超え</td> <td>以下</td> <td>精級</td> <td>中級</td> <td>粗級</td> <td>材質</td> </tr> <tr> <td>0</td> <td>6</td> <td>0.05</td> <td>0.1</td> <td>0.2</td> <td>処理</td> </tr> <tr> <td>6</td> <td>30</td> <td>0.1</td> <td>0.2</td> <td>0.5</td> <td>素材寸法</td> </tr> <tr> <td>30</td> <td>120</td> <td>0.15</td> <td>0.3</td> <td>0.8</td> <td>摘要</td> </tr> <tr> <td>120</td> <td>315</td> <td>0.2</td> <td>0.5</td> <td>1.2</td> <td></td> </tr> <tr> <td>315</td> <td>1000</td> <td>0.3</td> <td>0.8</td> <td>2</td> <td></td> </tr> </table>	超え	以下	精級	中級	粗級	材質	0	6	0.05	0.1	0.2	処理	6	30	0.1	0.2	0.5	素材寸法	30	120	0.15	0.3	0.8	摘要	120	315	0.2	0.5	1.2		315	1000	0.3	0.8	2		設計	製図	検図	承認	尺度	機種名	名称
超え	以下	精級	中級	粗級	材質																																											
0	6	0.05	0.1	0.2	処理																																											
6	30	0.1	0.2	0.5	素材寸法																																											
30	120	0.15	0.3	0.8	摘要																																											
120	315	0.2	0.5	1.2																																												
315	1000	0.3	0.8	2																																												
										X	ESW-T211	T211ハイセンス																																				
										三角法	audio-technica	P. CODE																																				
												2363-03400△																																				