

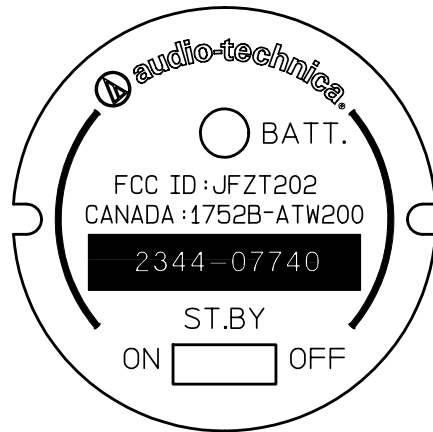
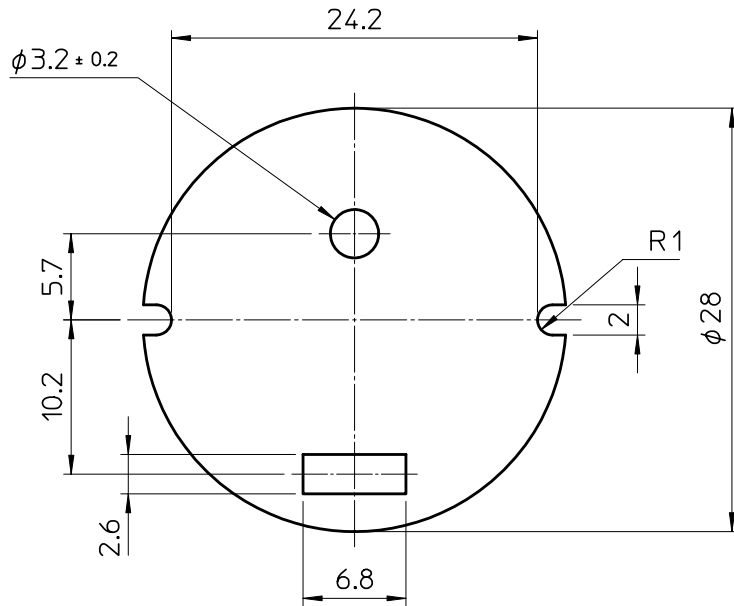
A

B

C

D

E



印刷概略図

注記

1. 表面は梨地面。
2. 裏面2色印刷。背景色は黒、文字色は白とする。
3. 印刷内容詳細は版下による。(版下No.FH-1742)
4. 裏面に両面粘着テープ(NITTO#500相当)付き。剝離紙付き。
5. キズ、ヨゴレ等なく印刷良好なこと。
6. 抜き型はP#2344-05730 エンドシール・T202と共通とする。
7. ATグループ製品環境品質基準に準拠すること。

ATUS向け

						指定外寸法公差 単位 ±mm	材質 PC(透明)
						超え 以下 精級 中級 粗級	LEXAN 8B35
						0 6 0.05 0.1 0.2	処理
						6 30 0.1 0.2 0.5	素材寸法 t=0.5
	山田	060919	初版発行			30 120 0.15 0.3 0.8	摘要
						120 315 0.2 0.5 1.2	片面梨地
変更	変更者	年月日	変更記事			315 1000 0.3 0.8 2	
設計	製図	検図	承認	尺度	機種名	名称	END SEAL
				2/1	ATW-T202	P. CODE	
				三角法	audio-technica	2344-07740	