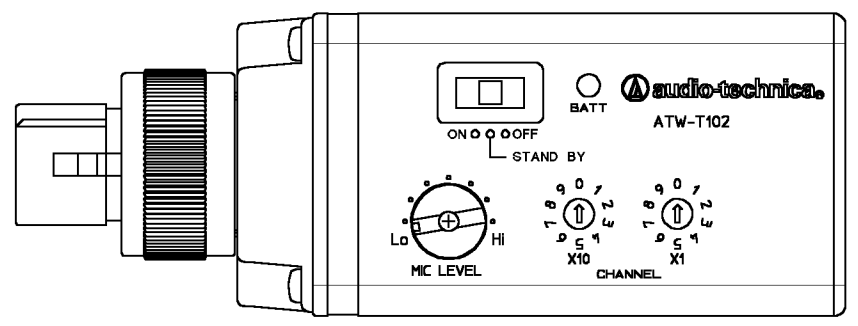
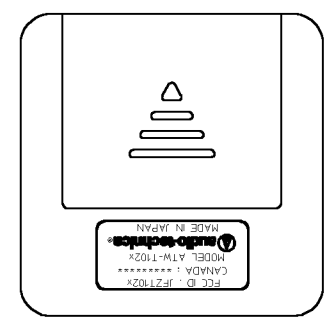
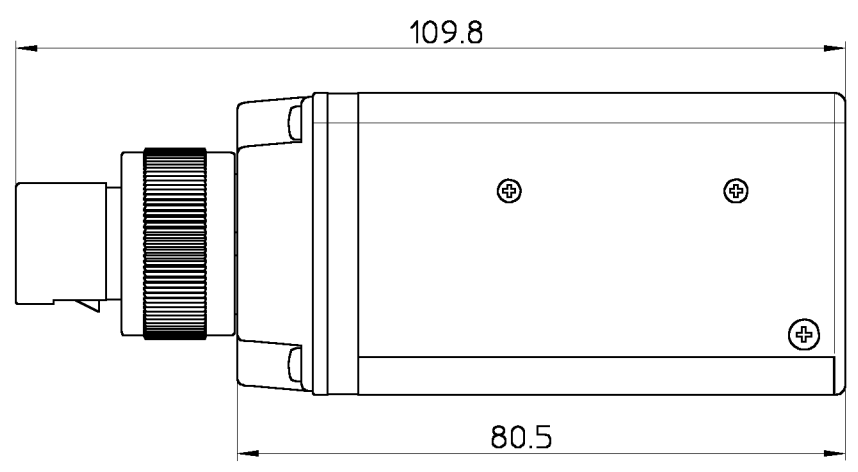
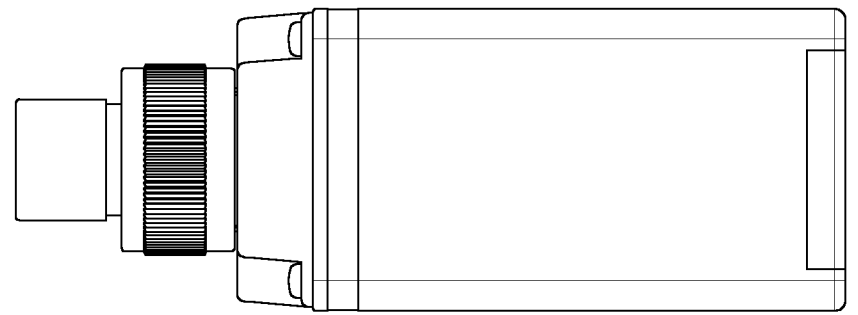
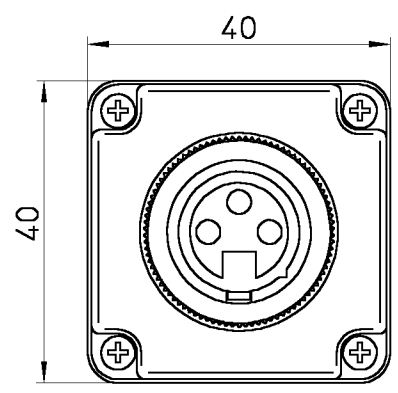


A  
B  
C  
D  
E



ATUS向け

変更	変更者	年月日	変更記事	寸法公差 ±mm	超え	以下	精級	中級	粗級	材質 処理 素材寸法 摘要	設計 001101 川原	製図 001206 川原	検図	承認	尺度	機種名	名称
					0	6	0.05	0.1	0.2						1/1	ATW-T102x	ATW-T102xガイカン
					6	30	0.1	0.2	0.5						三角法	audio-technica	P. CODE 2313-05360
					30	120	0.15	0.3	0.8								
					120	315	0.2	0.5	1.2								
315	1000	0.3	0.8	2													