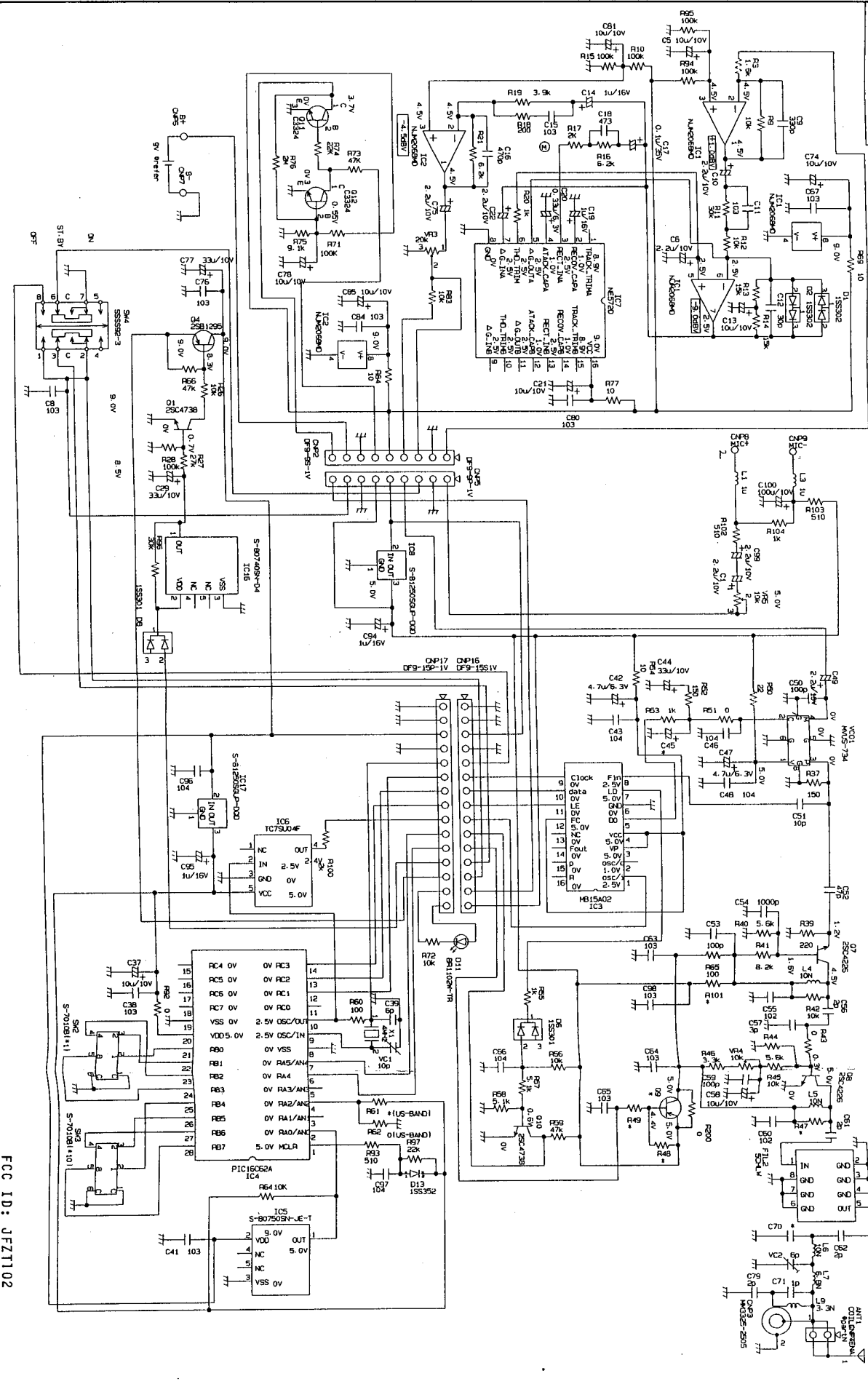


A F 型 入力レベル  
: 13.2dBV



FCC ID: JFZT102

設計 製図 検図  
\* \* \*  
機種名 ATM-T102