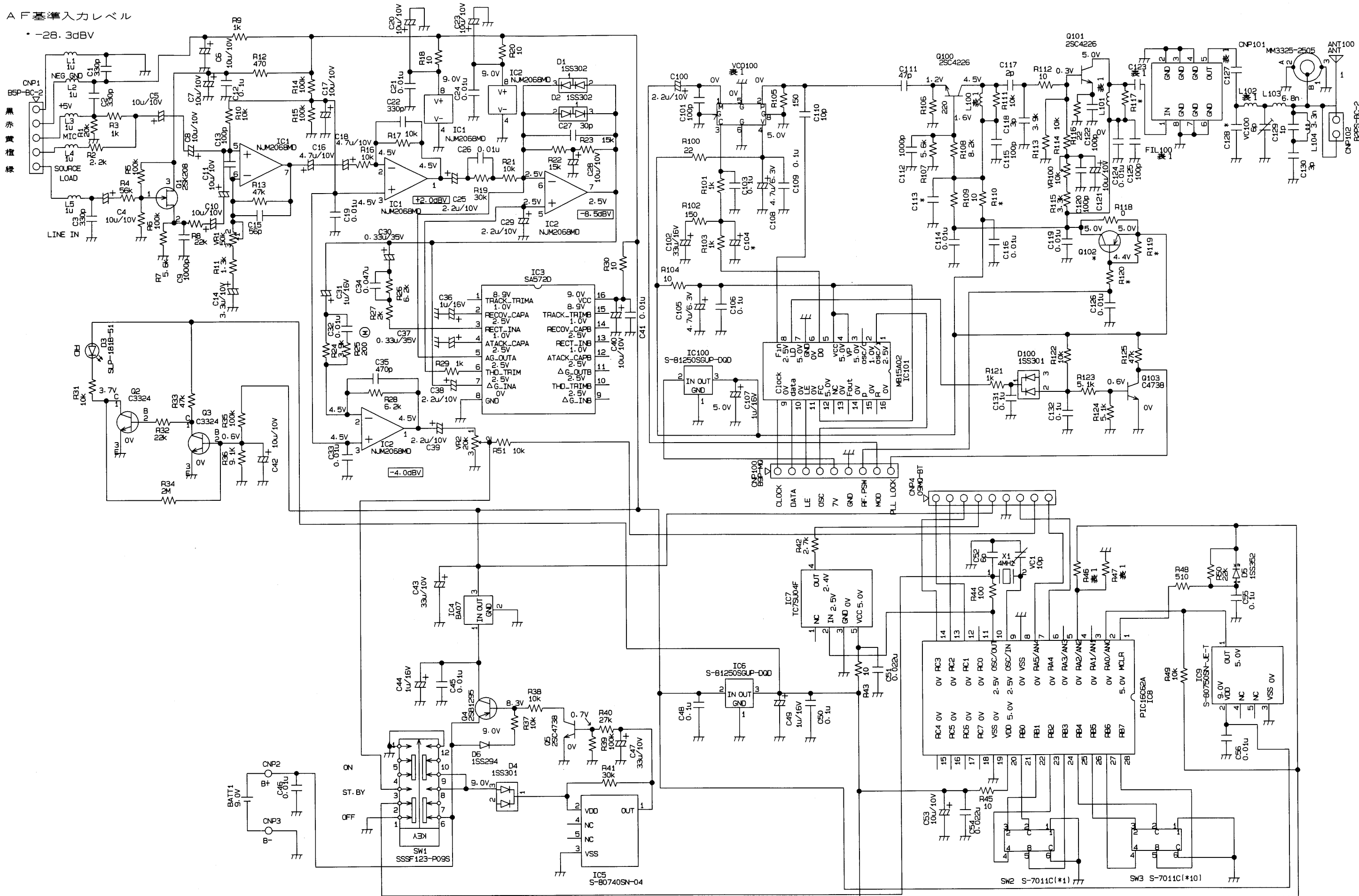


A F 基準入力レベル

-28.3dBV



Circuit View ATW-T101x(1/2)